



**TESIS DE GRADO
EN INGENIERÍA INDUSTRIAL**

**PURIFICACIÓN DE AGUA PARA BARRIO
MARGINAL EN EL PARTIDO DE ESCOBAR**

Autor: Carlos Ignacio Echagüe

Director de Tesis:

Ing. Felix Jonás

2008

RESUMEN EJECUTIVO

Actualmente el problema del consumo de aguas contaminadas es causa de muerte de aproximadamente 2.2 millones de personas en el mundo.[WHO, 2002] En la Argentina está presente especialmente en el conurbano bonaerense, hogar de más de 8 millones de personas. Escobar es uno de los partidos principales del conurbano, y el barrio de Maquinista Savio dentro de éste se encuentra particularmente expuesto a la contaminación hídrica, principalmente de desechos humanos, Fe y Mn debido a las condiciones de pobreza y falta de infraestructura sanitaria.

Este proyecto apunta a una evaluación integral basada en tres puntos de vista, el tecnológico, el económico y el social. Se hace un análisis de cada uno de esos aspectos y se sugiere una solución preliminar con una descripción de la tecnología involucrada, los costos asociados y una estrategia de implementación.

EXECUTIVE BRIEF

Unsafe water consumption is currently responsible for almost 2.2 million deaths a year around the world, mostly among small children [WHO, 2002]. In Argentina it is especially visible in the suburban areas around the capital, Buenos Aires, home to 8 million people. Escobar is one of the principal counties around the city, and the neighbourhood of Maquinista Savio, located here, is exposed to underground water pollution mainly due to human waste, Fe and Mn due to poor living conditions and lack of sanitary infrastructure.

This project aims for an comprehensive evaluation of the issue at hand based on three different points of view, the technological aspect, the economic aspect and the social aspect. Each of these are analyzed and a preliminary solution is proposed with a detailed description of the technology involved, estimates costs and an implementation strategy.

AGRADECIMIENTOS

En primer lugar a mis padres, que me ofrecieron su apoyo a lo largo de este trabajo y de toda la carrera, en los mejores momentos y en los difíciles. Gracias por su ejemplo y cariño de estos años.

En segundo lugar a mi primo Diego, que me abrió las puertas a una nueva realidad e hizo posible este proyecto y a mi tutor, Ing. F. Jonás que supo guiarme para que llegara a buen puerto.

Por ultimo, a mis amigos de la comisión A, que con su apoyo y amistad me ayudaron a completar el tramo final de la carrera y la hicieron mucho más amena.

INDICE

1. INTRODUCCIÓN.....	1
1.1 Marco General.....	1
1.2 Normas y Reglamentación	2
2. ANÁLISIS TECNOLÓGICO	3
2.1 Introducción	3
2.2 Tecnologías Principales.....	6
2.3 Comparación	13
2.4 Elección.....	15
2.5 Detalles de aplicación.....	15
2.6 Conclusión.....	16
3. ANÁLISIS ECONÓMICO	17
3.1 Introducción	17
3.2 Costos Principales	17
3.3 Resumen	22
4. ANÁLISIS SOCIAL.....	24
4.1 Introducción	24
4.2 Descripción de las viviendas	24
4.3 Enfermedades usuales	25
4.4 ONGs.....	29
4.5 Conclusiones	31
5. CONCLUSIONES FINALES.....	32
6. REFERENCIAS	34
7. ANEXOS	36

1.INTRODUCCIÓN

1.1 Marco General

El agua es un elemento esencial a la vida. Sin ella es imposible el desarrollo de esta. Desde tiempos inmemoriales, animales y hombres han batallado por acceso a las fuentes y reservas del preciado líquido. Este es mucho más escaso de lo que parece.

El planeta Tierra esta cubierto aproximadamente en un 71% de agua, sin embargo la gran mayoría no es apta para consumo humano. Apenas un 3% es dulce, y de esta cantidad un 2.4% está en forma de hielos, dejando un 0.6% del recurso utilizable para el consumo humano directamente. Es evidente que es un bien escaso que debe ser utilizado racionalmente. El ser humano ha agregado una variable más a esta frágil situación, se trata de la contaminación del recurso hídrico con distintas sustancias. Esto ha hecho disminuir aún más los recursos mundiales disponibles.

Se entiende por contaminación la modificación, generalmente provocada por el hombre, de la calidad del agua, haciéndola impropia o peligrosa para el consumo humano, industria, pesca, agricultura y actividades recreativas, así como para los animales domésticos y la vida natural. [Consejo de Europa, 1968].

Cada año 2.2 millones de personas, en su mayor parte niños menores de cinco años [Sobsey, 2002], mueren por enfermedades relacionadas con el consumo de agua no potable, en especial en países en vías de desarrollo.

En la Argentina la situación es similar al resto de los países del llamado tercer mundo. Debido a la riqueza de recursos naturales hídricos (existe en los lagos del sur la principal reserva de agua potable del mundo) muchas zonas con baja densidad de población no exhiben problemas de obtención de agua del medio natural. Sin embargo, en las áreas más desarrolladas alrededor de los polos urbanos el problema de la contaminación acuífera es grave, afectando la calidad de vida y la salud de los pobladores.

Es el objetivo de este trabajo es procurar alivianar en un área de estudio restringida la difusión de enfermedades relacionada con el consumo de agua no potable proveyendo una solución integral técnica, económica y social que se adecue a las condiciones locales de medio ambiente, vivienda y cultura. La zona seleccionada para este estudio se encuentra en el partido de Escobar, uno de los partidos principales del conurbano bonaerense.

1.2 Normas y Reglamentación

La ley utilizada para la reglamentación en la República Argentina del agua potable para el consumo humano es la 19.587, ley de higiene y seguridad en el trabajo. Fue promulgada en el año 1973. El decreto que la reglamenta es el 351/79 en particular el artículo 58 en donde se especifica que debe cumplir un suministro de agua para considerarse apto para el consumo humano. Este decreto fue actualizado en 1995 a la luz de nuevos conocimientos por la resolución 523/95. Se intentará que los recursos hídricos existentes en la zona de estudio se adapten para el cumplimiento de estas normas en la medida de lo posible, teniendo en cuenta restricciones tecnológicas y presupuestarias de la zona.

2. ANÁLISIS TECNOLÓGICO

2.1 Introducción

En esta sección se apunta a la investigación y selección de la tecnología de purificación de agua más apropiada al problema que se está abordando. Para poder seleccionar la tecnología el primer paso será una descripción del estado de las reservas hídricas del lugar de estudio y las necesidades locales de la población. Luego se hará una breve descripción de las tecnologías actuales, desde las más sofisticadas a las más simples. Finalmente se establecerá un criterio que permita de alguna manera comparar cada tecnología y seleccionar aquella que sea más apropiada.

Población

El partido de Escobar tiene actualmente alrededor de 203400 personas [Indec, 2008]. En el 2001 Maquinista Savio, el área de estudio, representaba un 17% de la población del partido (Censo Nacional, 2001). Partiendo del supuesto que se mantiene el porcentaje de población en la zona de estudio con respecto al partido de Escobar, se estaría hablando de una cifra cercana a 34500 personas en total. De esta cantidad, un 35% no tiene acceso a ningún tipo red de agua potable, utilizan bombas manuales principalmente. Se ve entonces que la solución a seleccionar debe ser capaz de proveer de agua potable a 12000 personas que habitan el departamento de Maquinista Savio.

Estado del agua

El estudio principal de referencia es el realizado por A. Silva Busso y el J. Santa Cruz, hoy director del Instituto Nacional del Agua (INA).

La estructura hidrogeológica del partido de Escobar región puede resumirse en una serie de paquetes de sedimentos de origen eólico y fluvial, considerados como la primera Sección Epiparaneana que contiene los acuíferos Pampeano y Puelches [Santa Cruz & Silva Busso, 2005]. Estos acuíferos se sitúan aproximadamente a una profundidad que varía entre los 5 y 10 metros para el primero y entre 30 y 60 metros para el segundo en la zona de estudio [Santa Cruz & Silva Busso. 2005].

Los habitantes de la zona de estudio tienen acceso al agua subterránea a partir de bombas manuales cuya profundidad máxima es de 15 metros, por lo que estarían consumiendo agua directamente del acuífero Pampeano. Este asentamiento era antiguamente un basural y zona de quema de desperdicios, por lo que muchos contaminantes orgánicos se han filtrado a la napa subyacente.

En el estudio llevado a cabo por A. Silva Busso y J. Santa Cruz publicado en Junio de 2005 podemos apreciar las siguientes características en el agua subterránea de Maquinista Savio:

Ph: 7.04-8.03

Coliformes

Esterichia Coli y Pseudomonas sp.

Arsénico: 0.02-0.04 mg/l

F: 0.5-1 mg/l

Nitratos: 10-45 mg/l

Pb, Co, Ni, Cr: 0.01-0.05 mg/l

Zinc: 0.2-0.5 mg/l

Fe: 0.3-50 mg/l

Cu: 0.01-0.1 mg/l

Mn: 0.05-1 mg/l

La ley especifica:

Turbiedad: max. 3 NTU

Color: max 5 escala Pt-Co

Olor: sin olores extraños

Características Químicas:

pH: 6,5 - 8,5 pH sat \pm 0,2

Sustancias Inorgánicas:

Amoníaco: max. 0,20 mg/l

Aluminio Residual (Al): max. 0,20 mg/l

Arsénico (As): max. 0,05 mg/l

Cadmio (Cd): max. 0,005 mg/l

Cianuro (CN): max. 0,10 mg/l

Cinc (Zn): max. 5,0 mg/l ok

Cloruro (Cl): max. 350 mg/l

Cobre (Cu): max. 1,00 mg/l ok

Cromo (Cr): max. 0,05 mg/l

Dureza total (CaCO₃): max. 400 mg/l

Fluoruro (F): para los fluoruros la cantidad máxima se da en función de la temperatura de la zona, teniendo en cuenta el consumo diario del agua de bebida:

- Temperatura media y máxima del año (°C)

10,0 - 12,0 contenido límite recomendado de flúor (mg/l)

Límite inferior: 0,9 - límite superior: 1,7

12,1 - 14,6 contenido límite recomendado de flúor (mg/l)

Límite inferior: 0,8 - límite superior: 1,5

14,7 - 17,6 contenido límite recomendado de flúor (mg/l)

Límite inferior: 0,8 - límite superior: 1,3

17,7 - 21,4 contenido límite recomendado de flúor (mg/l)

Límite inferior: 0,7 - límite superior: 1,2

21,5 - 26,2 contenido límite recomendado de flúor (mg/l)

Límite inferior: 0,7 - límite superior: 1,0

26,3 - 32,6 contenido límite recomendado de flúor (mg/l)

Límite inferior: 0,6 - límite superior: 0,8

Hierro total (Fe): max. 0,30 mg/l EXCESO

Manganeso (Mn): max. 0,10 mg/l EXCESO

Mercurio (Hg): max. 0,001 mg/l

Nitrato (NO₃): max. 45 mg/l OK

Nitrito (NO₂): max. 0,10 mg/l

Plata (Ag): max. 0,05 mg/l

Plomo (Pb): max. 0,05 mg/l

Sólidos Disueltos Totales: max. 1.500 mg/l

Sulfatos: max. 400 mg/l

Cloro activo residual (Cl): mín. 0,2 mg/l

Se puede concluir basándose en los datos presentados que es necesario tratar al agua para sólidos en suspensión, microorganismos, Mn y Fe.

Si bien no hay evidencia directa de virus o protozoos en el estudio analizado, se debe tomar en cuenta que en área de estudio ha habido asentamientos en los últimos tres años de personas sin hogar. Esto ha amplificado los principales contaminantes asociados con condiciones precarias de higiene. Visitas personales al sitio junto con datos del Indec confirman que al no haber cañerías en la zona los desperdicios humanos son dispuestos por la población mediante el uso de letrinas precarias y en algunos contados casos un pozo ciego. Estas condiciones son particularmente propicias para el desarrollo de todo tipo de bacterias y gérmenes que si bien no están explicitados en el estudio deben considerarse como un claro riesgo potencial y por lo tanto la solución propuesta debe adecuarse a esto.

Cabe destacar que los problemas principales causados por Hierro y Manganeso no afectan la salud humana. [Seelig et. al., 1992] Presentan la inconveniencia de afectar el gusto del agua de consumo, manchar la ropa si se utiliza el agua para lavado y su acumulación en cañerías puede generar obstrucciones.

Teniendo en cuenta las necesidades puntuales de la zona de estudio, estas inconveniencias serían menores a corto plazo, por lo que los tratamientos a seleccionar deberían priorizar la remoción de sólidos y bacterias que puedan afectar la salud de los individuos de la comunidad.

2.2 Tecnologías Principales

Existen hoy en día variadas tecnologías de filtrado y purificación de agua, desde lo macro, partículas visibles al ojo humanos, hasta el orden de los nanómetros. Dependiendo del tipo de partículas o contaminantes que se quiera filtrar existe un tipo de tecnología apropiada para ello.

Resinas de Intercambio Iónico:

Este proceso consiste en el intercambio reversible de iones entre un sólido (resinas) y un líquido en el cual no hay una transformación permanente en la estructura del sólido. El intercambio iónico se utiliza para el tratamiento de agua y además es un método de separación para muchos otros procesos involucrando otros líquidos. Es de especial utilidad en procesos de síntesis, investigación médica, minería y agricultura entre otras áreas. La utilidad de este proceso yace en la posibilidad de reusar o regenerar las resinas de intercambio.

Existen dos procesos por separado, el intercambio de cationes y el de aniones.

En el primero, iones metálicos positivos como Ca, Mg o Fe son reemplazados en el agua por Na. Esto efectivamente remueve la dureza del agua. Alternativamente, los cationes pueden ser reemplazados por H, generando un medio ácido en el líquido que debe ser neutralizado. En la primera alternativa la resina es regenerada con sal común, en el segundo caso se debe utilizar un ácido fuerte, normalmente sulfúrico o clorhídrico. En el segundo los aniones presentes en el agua (SO_4, Cl) son reemplazados por iones OH, lo que efectivamente desmineraliza por completo el agua luego de pasar por el intercambio de cationes. La resina debe ser regenerada con soda cáustica. [Dow, 2008]

Este sistema es muy efectivo para remover iones del agua hasta cierta concentración, sin embargo no remueve de manera alguna material orgánico o bacterias. De hecho el agua debe filtrarse previamente para evitar la obstrucción del flujo a través de las resinas. Otra desventaja del sistema es que su uso implica utilizar sustancias peligrosas como ácido sulfúrico y soda cáustica que son potencialmente muy dañinos al ser humano y deben ser manejados y almacenados con extrema precaución.

Microfiltrado, Ultra filtrado, Nano filtrado y Ósmosis Inversa:

Estos métodos consisten básicamente en la separación de distintas sustancias del agua mediante el uso de membranas separadoras y presión. Se utilizan para desalinización y remoción de partículas a nivel microscópico.

Son llamados crossflow membrane filtration ya que utilizan un flujo paralelo a la membrana a presión a diferencia del filtrado macro en donde el flujo es perpendicular al elemento filtrante. Parte de este flujo la atraviesa, dejando las partículas rechazadas

detrás. Estas no se acumulan debido al flujo constante que las transporta fuera de la superficie de la membrana.

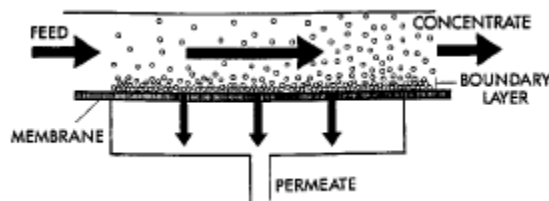


Fig 1: Funcionamiento membrana filtrado

Se ve en la figura anterior que se generan dos flujos, uno concentrado con las partículas rechazadas y otro que atraviesa la membrana sin elementos indeseados.

Las cuatro categorías mencionadas son las principales existentes para este estilo de filtrado. La principal diferencia esta en la presión del flujo perpendicular y el tamaño de las partículas que filtran. En el cuadro siguiente se puede distinguir a que orden pertenece cada una de las categorías.

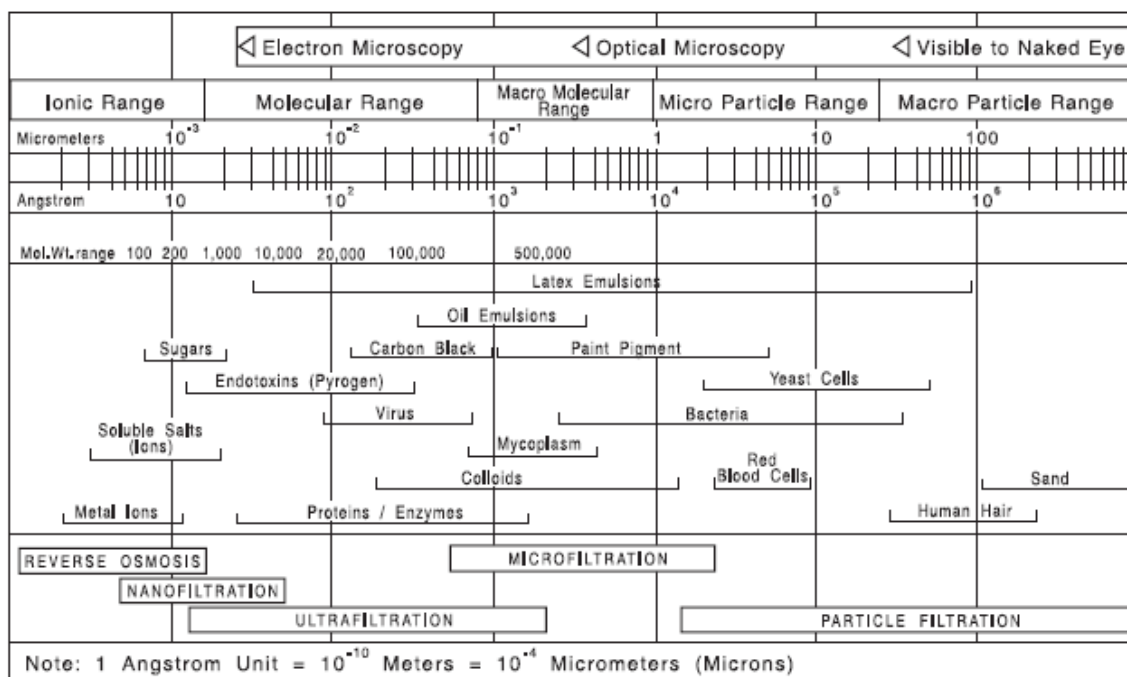


Fig 2. Tamaños comparativos de distintas moléculas y métodos de filtrado

Las presiones que se manejan van del orden de 0.7 bar para la microfiltración hasta 85 bar para ósmosis inversa en aguas con alta salinidad.

Se puede obtener agua de altísima pureza con estos métodos, de hecho el agua ultrapura necesaria para los semiconductores se obtiene con ósmosis inversa. El problema principal de estos métodos es su alto costo y la complejidad de las operaciones que se manejan. Necesitan mantenimiento y cuidado de personal calificado.

Hervir o calentar el agua con combustible

Este método se utiliza desde la antigüedad. Es efectivo en destruir toda clase de patógenos en el agua (virus, bacterias, esporas bacterianas, hongos y protozoos) [Sobsey, 2002] y puede ser utilizado en todo tipo de aguas, incluidas las turbias. Se recomienda llevar el agua a un estado de ebullición aparente simplemente como indicador de que se ha alcanzado la temperatura deseada, ya que se excede la temperatura necesaria para la destrucción de los patógenos. [WHO, 2006]

Si bien se el método preferido es hervir el agua, calentar a temperaturas de pasteurización que rondan los 60 grados centígrados por períodos de decenas de minutos destruyen la gran mayoría de patógenos potenciales [Ciochetti & Metcalf, 1984]. Simplemente con calentar a 55 grados por varias horas reduce dramáticamente (>99.9%) contaminantes bacteriales, virus y parásitos, incluidos los protozoos *Cryptosporidium parvum*, *Giardia lamblia* y *Entamoeba histolytica*. [Feachem, 1984]

Se recomienda para acompañar este proceso que el almacenaje se haga en el mismo recipiente en donde se trató el agua, preferentemente con algún tipo de tapa o protección para evitar recontaminación.

La eficacia promedio de estos métodos se sitúa en un 99% de eficacia en remoción bacterial. [Sobsey, 2002]

Radiación Solar (UV)

El tratamiento de agua con radiación solar se remonta a la India antigua más allá del 2000 A.C. La efectividad de esta tecnología se reconoce en épocas modernas desde la mitad de la década del 80 con los estudios de Acra et al en 1984. Se ha comprobado que el agua puede calentarse a temperaturas mayores a 55 grados en botellas transparentes expuestas a la luz solar por varias horas, en especial si se pinta un lado de la botella de color negro o se utiliza una superficie oscura que retenga calor. En este caso se aprovecha los efectos térmicos de desinfección discutidos en la sección anterior y la radiación UV presente en la luz solar.

El sistema combinado más utilizado en la actualidad es el SODIS, desarrollado por la Agencia Federal Suiza de Ciencia y Tecnología Ambiental. El método consiste en tres pasos:

- Remover sólidos de aguas con alta turbiedad (<30 NTU) con algún método apropiado (sedimentación, filtrado)
- Colocar el agua de baja turbiedad en botellas plásticas de material transparente con capacidad de 1 a 2 litros
- Airear el agua agitándola mecánicamente en contacto con el aire
- Exponer los recipientes transparentes a la luz solar plena durante 5 horas a sol pleno o dos días en caso de mucha nubosidad.

El material más utilizado para las botellas es el PET por sus características de liviano, relativamente irrompible y químicamente inerte, por lo que no cambia el gusto o el olor del agua que contiene y tampoco se descompone en elementos químicos perjudiciales. Sin embargo, las botellas deben ser reemplazadas periódicamente porque pueden ser rayadas y deformarse a si la temperatura alcanza los 65°C.

Se atribuye el efecto germicida del sistema SODIS a los efectos combinados de la radiación UV en el rango UV-A (320 a 400 nm) y al aumento de temperatura en el rango entre 50 y 60 °C. Existen reportes que sugieren una sinergia entre ambos efectos. [Sobsey, 2002] La aeración del agua contribuye a la desactivación bacteriana, con una mucha mayor reducción de E.Coli y enterococos en agua oxigenada (99.9999%) que en agua más anaeróbica (90-99%). [Reed, 1996] La ventaja de esta tecnología es su simplicidad, efectividad y bajo costo. Las desventajas son el bajo volumen de purificación (los recipientes no superan los 2 lt de volumen), la ausencia de efecto residual, el cambio en el gusto y olor y la susceptibilidad a la turbiedad del agua.

Lámparas UV

El uso de lámparas UV como germicida se reconoció a fines del siglo 17 y su uso en desinfección de agua y otros medios se practica desde la primera parte del siglo 20.

Este método tiene la ventaja de desactivar en un 99.9% dos protozoos resistentes a tratamientos con cloro a dosis menores a 10 mJ/cm².

Normalmente se utilizan lámparas de arco de mercurio y un gas inerte. Se busca que emitan en la longitud de onda de 254 nm, la más efectiva para la destrucción de ácidos nucleicos. Existen dos tipos de lámparas, las llamadas de baja presión, que operan a temperaturas menores a los 100 °C y las llamadas de media presión, con mayores temperaturas y energías. Las primeras son suficientes para la desinfección a nivel hogar. Es necesario para esta tecnología el acceso a una fuente confiable de electricidad. A dosis rondando los 150 mJ/cm² se desactiva el 99.9% de los patógenos transmitidos por agua, en caso de agua con baja turbiedad. Si esta presenta muchos disueltos, la efectividad de este sistema se hace menor. [Sobsey, 2002]

Existen dos configuraciones posibles, lámparas sumergidas en un contenedor que se llena con agua o suspendidas a cierta altura sobre un recipiente. La efectividad de la primera es mayor ya que esta inmersa en el medio a irradiar, pero deben tomarse las precauciones correspondientes al riesgo eléctrico y asegurarse de mantener la superficie de la lámpara limpia de materia orgánica que limitaría su efectividad. Las lámparas deben reemplazarse normalmente cada uno o dos años dependiendo del uso.

Sedimentación

La calidad de algunas aguas puede ser mejorada dejándola reposar de tal manera que este quieta por períodos extendidos de tiempo. De esta manera las partículas más pesadas se acumulan en el fondo por acción de la gravedad.

Las ventajas de este método son su bajo costo, su simplicidad y la capacidad que tiene en reducir sólidos en suspensión y algunos microbios y bacterias. Aplicándolo por unas horas efectivamente hace decantar las partículas más grandes y densas como arenas inorgánicas, grava y microbios grandes. Con tiempos más largos de uno o dos días se depositan otros microbios y algunos parásitos hasta llegar a un 90% de reducción. [Sobsey, 2002] También ayuda a reducir la turbiedad del agua, lo que lo hace un buen método de pre-tratamiento del agua para después aplicar otra solución en forma más efectiva (ver Radiación UV)

La desventaja principal de este método es la baja efectividad contra otros tipos de partículas como las arcillas y microbios más pequeños que no se depositan con este método. La acción purificadora de este método es normalmente baja e inconsistente, se corre el peligro de volver a mezclar las partículas si no se utiliza un cuidado especial en el manejo del recipiente de sedimentación.

Filtrado

Durante cientos de años se han utilizado distintos materiales porosos para filtrar contaminantes visibles de la reserva de agua. La efectividad del filtrado depende del sistema y medio que se utilice en el proceso. Se procederá a explicar los más utilizados

Bio Arena:

El filtro de BioArena es un sistema de arena lento que ha sido adaptado al uso en el hogar. La versión más común es un contenedor de cemento de 1 metro de alto de forma cuadrada, con unos 30 cm de lado, relleno de arena. El nivel de agua se mantiene unos 5 o 6 cm por encima del nivel de arena graduando la altura del tubo de salida. En este pequeño nivel de agua se establece una capa bióticamente activa que contribuye a reducir organismos patógenos, de donde toma su nombre el sistema. El agua debe vertirse con cuidado para no alterar la capa biótica. En estudios de laboratorio la efectividad de este sistema es de un 81-100% para bacterias [Kaiser et. al., 2002] y protozoos en el rango de 99.98-100%. [Palmateer et.al., 1999]

Las ventajas de este sistema son su efectividad demostrada en remoción de patógenos, la mejora del gusto y aspecto del agua, la posibilidad de producción local, la baja necesidad de mantenimiento y una larga vida del producto.

Las desventajas del sistema son la baja efectividad antes virus, la falta de acción residual, la falta de estudios de campo demostrando un impacto en la salud y la dificultad de transporte y coste inicial.

Filtro Cerámico

Filtros hechos de arcilla y otros materiales porosos han sido utilizados desde épocas antiguas, al punto de haber sido citados por Aristóteles en la antigua Grecia. Su uso se ha mantenido hasta las épocas actuales.

El filtro más ampliamente distribuido hoy en día es el fabricado por la ONG Potters for Peace (PFP). Tiene la forma de una maceta, con capacidad para 8.2 litros de agua y se monta dentro de un recipiente plástico de 30 litros de capacidad. Una característica adicional es el tratamiento con plata coloidal que actúa como bacteriostático. Resultados de laboratorio han mostrado que se puede lograr poros de hasta 0.6 micrones de espesor lo que permite en conjunto con el efecto de la plata coloidal inactivar el 100% de bacterias y el 99.99% de protozoos por medios mecánicos. [Lantagne, 2001]

El uso de este tipo de filtros también reduce la turbiedad del agua hasta un 90% en pruebas hechas en Pakistán. [Jaffar et al., 1990] Su uso en aguas de alta turbiedad requiere una limpieza más frecuente para reestablecer el flujo de agua.

Las ventajas de este método son la efectividad probada en la reducción de bacterias y protozoos, la facilidad de uso, la larga vida útil (hasta cinco años) y el costo relativamente bajo.

Las desventajas son la falta de acción residual, la efectividad desconocida ante los virus y la necesidad de educación del usuario en tareas de mantenimiento.

Clorado

El uso de cloro para la desinfección de aguas es el método más utilizado, comprobado y uno de los más económicos. Es altamente efectivo contra prácticamente todos los patógenos transmitidos por agua salvo excepciones, y a dosis de algunos mg/l y tiempos de exposición de 30 minutos desactiva un 99.99% de bacterias y virus entericos. [Sobsey, 2002]

La estrategia más utilizada fue desarrollada por el CDC (US Center for Disease Control and Prevention) y la PAHO (Pan American Health Organization). Consiste en tratar el agua en el punto de uso con hipoclorito de sodio diluido. La solución viene en una botella con instrucciones de agregar una tapa llena de cloro en agua clara y dos en agua turbia a un recipiente de medidas estándar. El recipiente se agita, se deja reposar por 30 minutos y el agua esta lista para ser consumida. Existen estudios en más de 10 países incluyendo Bolivia y Guatemala que demuestran la efectividad de este sistema.

Las ventajas principales del sistema son su eficacia comprobada en gran cantidad de estudios y pruebas de campo, la protección residual que provee para evitar recontaminación, la facilidad de uso y el bajo costo. Otra ventaja de este sistema es que puede ser utilizado para hacer precipitar el Hierro y el Manganeseo presentes en el agua para ser removidos por filtrado o sedimentado.

Las desventajas son el cambio en el gusto y olor del agua y el potencial peligro de efectos cancerígenos de productos derivados del cloro.

Coagulación y Floculación

Este método consiste en remover partículas coloidales mediante la desestabilización, precipitación y agrupación de estas en partículas de mayor volumen y peso que permiten su posterior eliminación mediante filtrado o sedimentación. Coagulación con sales de aluminio o hierro resultan en la formación de oxidrilos insolubles cargados positivamente que captan materia cargada negativamente, incluyendo microbios.

Si se utiliza cal o soda cáustica se puede lograr la precipitación de metales como calcio, magnesio, hierro y manganeso entre otros que contribuyen a la dureza de las aguas.

Acceso a la red de agua corriente

Esta opción sería la más apropiada desde el punto de vista de efectividad. Bastaría con extender la red actual de agua potable, construir tanques de almacenaje y dar acceso a la población del área de estudio, acabando con el problema del agua riesgosa y mejorando la higiene de los habitantes. Como se ve en la figura posterior, la red de agua potable proporcionada por AySA no provee de servicio al partido de Escobar, por lo que se debe hacer un análisis local de la situación.



Fig 3. Red de Abastecimiento AySA

El estado actual de la red de agua del partido es que solo se abastece la ciudad de Belén de Escobar, el resto de la población del partido queda librada a sus propios medios para abastecerse de agua potable. Las prácticas usuales son perforaciones particulares o en conjunto practicadas de tal manera que acceden al estrato acuífero Puelches y post-Puelches, a unos 70-80 m de profundidad, en donde el recurso hídrico es en su mayor

parte apto para consumo humano. En la zona de estudio esta alternativa no es posible debido a los bajos niveles de ingreso de la población. Las perforaciones existentes no superan los 40 m de profundidad y en algunos casos llegan hasta 15 m. Son practicadas en forma precaria como un favor normalmente de algún familiar o amigo que posee maquinaria más o menos apta para este tipo de operaciones. Como se puede inferir, la calidad del agua proveniente de estas perforaciones es muy variable, y en ningún caso apta para el consumo humano de acuerdo con las normas vigentes. Otro gran problema de estas perforaciones precarias es que comunican el acuífero Pampeano, altamente contaminado, con el Puelches, permitiendo de esta manera la transferencia de distintos contaminantes y disminuyendo la frágil calidad de este último (Santa Cruz et al, 2003). Por lo mencionado anteriormente y debido a la distancia que separa Belén de Escobar a la zona de estudio (unos 5 km), la opción de extender la red de agua es por ahora poco viable sin una inversión sensible en infraestructura por parte del Gobierno de la Provincia.

2.3 Comparación

En esta sección se procederá a comparar los métodos descritos anteriormente para disminuir la cantidad de soluciones factibles para la zona de estudio. Más adelante se aplicarán otros criterios, como el económico y el social, para continuar refinando la solución propuesta.

Como ya se mencionó los principales contaminantes a tratar son sólidos en suspensión, alta carga orgánica y Mn y Fe como contaminantes secundarios.

A priori debe considerarse la complejidad del sistema de purificación de agua. Debe intentar evitarse en lo posible la necesidad de mantenimiento técnico debido a la escasa disponibilidad de personal capacitado en la zona de estudio y el nivel sociocultural del público objetivo.

Otro factor a tener en cuenta es el orden de magnitud del costo. Si bien no se estudiarán en profundidad hasta la siguiente etapa es fácil ver que las tecnologías más complejas cuestan en el orden de los millones de dólares, por lo que su implementación sería poco factible a la hora de conseguir financiamiento. Si bien es evidente que la solución a largo plazo sería una fuerte inversión en infraestructura, no hay planes ni desarrollos firmes presentados en el partido de Escobar, por lo que esta solución podría demorarse varios años. Es una de las premisas de este trabajo procurar una solución que pueda aplicarse rápida y efectivamente, ya que el problema es de carácter urgente.

Por último, no debe descartarse la posibilidad de un método combinado que potencie las fortalezas de varios métodos y neutralice las debilidades.

Se establece entonces una comparación entre los métodos más comprobados de acuerdo a su eficacia contra distintos tipos de contaminación orgánica, remoción de Fe y Mn, remoción de turbiedad, aceptabilidad por parte de la población, impacto comprobado por estudios formales y la posibilidad de escalar fácilmente la solución.

CRITERIOS Métodos	Análisis de laboratorio						Estudios de Campo		
	Virus	Bacteria	Protozoo	Protección Residual	Fe y Mn	Remoción Turbiedad	Aceptabilidad	Impacto	Escalabilidad
Clorado	Medio	Alto	Bajo	Si	Si	No (< efectividad)	Buena	Si (4 estudios)	Buena - Nivel barrial a nacional
Filtro de BioArena	Sin datos	Media /Alta	Alta	No	No	Si	Buena	Desconoc.	Desconocida
Filtro Cerámico	Sin datos	Media /Alta	Alta	No	No	Si	Buena	Si (1 estudio)	Desconocida
SODIS	Alta	Alta	Alta	No	No	No (< efectividad)	Buena	Si (4 estudios)	Desconocida
Filtrado + Clorado	Medio	Alta	Sin datos	Si	Si	Si	Buena	Si (1 estudio)	Desconocida
Floculado + Clorado	Alta	Alta	Alta	Si	Si	Si	Buena	Si (5 estudios)	Buena - Nivel barrial a nacional

Tabla 1: Comparación de Métodos

En primera instancia, por la efectividad demostrada quedarían el método SODIS y Floculado + Clorado como las soluciones más eficaces.

Cabe destacar un aspecto más sobre el cual comparar, que sería el dimensionamiento de costos. Aquí claramente el método SODIS es el más conveniente debido a que no requiere prácticamente de inversión alguna ni mantenimiento. Los recipientes transparentes pueden ser envases de bebidas colas descartados por la población y previamente lavados, la única inversión sería en capacitación y seguimiento. El floculado + clorado requiere de inversión en hipoclorito de sodio y el agente floculante para su uso, lo que lo hace varias veces más costoso que el método SODIS y requiere una logística y seguimiento adicional.

Sin embargo, el método SODIS tiene algunos inconvenientes problemas que no pueden pasarse por alto. El primero es que su eficacia disminuye sensiblemente con la turbiedad del agua al penetrar menos los rayos UV. Asimismo depende de factores climáticos como la cobertura de nubes que alarga los tiempos requeridos de exposición de unas 6 horas en días soleados a un par de días en caso de ausencia de sol. Finalmente el método no remueve la contaminación causada por el Fe y el Mn, que si bien no es tan prioritaria como la contaminación orgánica es deseable que se reduzca a niveles aceptables a la normativa vigente.

2.4 Elección

Tomando en cuenta lo anterior, el método recomendado es utilizar una técnica mixta: Floculación, filtrado y clorado.

Estos métodos se utilizados en este se potencian entre sí ya que la floculación hace decantar las partículas y microorganismos de tamaño más extenso, la filtración los remueve y el clorado desactiva los patógenos remanentes y deja una protección residual para evitar la recontaminación. La floculación hará precipitar los excesos de Fe y Mn presentes en el agua de la zona de estudio.

El hecho de que haga disminuir sensiblemente la turbiedad del agua hace que esta sea más atractiva al usuario final, lo que contribuye a una mayor motivación a la adopción del método seleccionado de tratamiento.

2.5 Detalles de aplicación

La forma de aplicar estos métodos nace de una solución desarrollada por la compañía Procter & Gamble junto con la CDC como respuesta a situaciones de emergencia como inundaciones y otras catástrofes naturales. Consiste en un floculador-desinfectante a base

de sulfato de hierro y cloro cuya presentación en un sachet. Este envoltorio contiene suficiente producto para tratar 10 l de agua y dejar una protección residual de 3.5 mg/l en caso de agua pura y de 1 a 1.5 mg/l en aguas contaminadas. [Reller, 2003]

La forma de aplicarlo es agregar el floculante desinfectante a un balde con aproximadamente 10 litros de agua, agitar vigorosamente por 30 segundos y luego dejar reposar por 5 minutos. Esto se repite dos veces más. Una vez que se deposita el material decantado en el fondo se utiliza una tela para filtrar el agua mientras se traspasa del balde original a un recipiente especialmente diseñado con orificio de acceso angosto.

El material de este recipiente es polietileno de alta densidad por su resistencia y sus propiedades químicas inertes. El correcto almacenaje del agua tratada es una parte clave de la solución, ya que de otra manera se corre el riesgo de recontaminación que inutilizaría la efectividad del tratamiento. La presentación del producto son pequeños sobres de 4g de producto cada uno en tiras de 12 sobres cada una. Se presenta en cajas con 20 tiras cada una que pesan alrededor de 1.5 kg. Esta solución mixta logra remover un 99.9999% de bacterias, 99.99% de virus y 99.9% de protozoos, incluyendo aquellos con alta resistencia al cloro [Aquaya, 2008]. Desde el punto de vista tecnológico es una solución efectiva y completa al combinar dos métodos de los más comprobados y estudiados para la purificación de agua en el punto de consumo.

2.6 Conclusión

Se concluye entonces en esta sección que la solución más adecuada desde el punto de vista tecnológico y teniendo en cuenta el marco económico es una solución mixta entre las tecnologías propuestas al inicio del análisis. Se considera que esta propuesta logra potenciar los aspectos fuertes de cada uno de sus componentes y disminuye las debilidades, haciéndola idónea desde este punto de vista para la zona de estudio.

Cabe destacar como comentario adicional que el método SODIS fue seleccionado para su aplicación en el partido de José C. Paz el año pasado por la actual Directora de Salud Ambiental de Escobar. Lamentablemente los esfuerzos fueron infructuosos debido a la dificultad de lograr que la gente cambie sus hábitos y adopte el método. Es la intención de este trabajo intentar hallar otra solución alternativa que tenga éxito en la zona de estudio, en donde no se está llevando a cabo proyecto alguno para el saneamiento del recurso hídrico.

3. ANÁLISIS ECONÓMICO

3.1 Introducción

En esta sección se procederá a hacer unos análisis cuantitativos de los costos y oportunidades asociados con la solución propuesta en la sección anterior. Se mencionó anteriormente que una parte clave de la propuesta es lograr ajustarse a los parámetros de una economía de un país en vías de desarrollo como lo es Argentina. Sería utópico proponer un sistema en extremo complejo y costoso que impidiera la posterior aplicación. Se tiene en cuenta que el destinatario de esta solución es la población perteneciente a sectores marginales de la sociedad, con ingresos escasos y pocas posibilidades de solventar gastos adicionales a los más básicos. Es por esto que parte del financiamiento de esta solución debe venir de instituciones gubernamentales, obligadas a proveer a sus ciudadanos los medios básicos de subsistencia u otras fuentes internacionales de desarrollo y asistencia social, como el BID (Banco Interamericano de Desarrollo) o el Banco Mundial. Para esto es necesario una presupuestación lo más acertada posible de los costos asociados con el proyecto.

3.2 Costos Principales

Para la solución propuesta los costos principales a considerar son:

- Producto
- Recipientes
- Almacenaje y distribución
- Difusión
- Seguimiento

Se intentará trabajar en conjunto con ONGs existentes que tengan acceso a las zonas de estudio en cuestión para lograr mayor aceptación y lograr sinergia con la logística persistente. Una buena posibilidad para analizar es hacer una propuesta en conjunto que aproveche la infraestructura y el apoyo. Se discutirá esta propuesta más en profundidad en el análisis social de la solución propuesta.

Producto

El PUR no se fabrica localmente en Argentina ni existe un programa similar que lo utilice, por lo que en este caso se debe analizar la opción de importarlo desde el punto de distribución más cercano. En este caso, luego de ponerse en de investigación el proveedor de PUR de Latinoamérica es PSI, Population Services Internacional, que es la ONG a nivel mundial que se encarga de la venta y distribución del producto. La filial más cercana es la de República Dominicana, en donde se existen proyectos en donde se trabaja con esta solución y son los distribuidores oficiales para América Latina. Existe además la ventaja adicional que toda la documentación, rótulos e instrucciones del producto se proveen en español, factor que es de mucha utilidad debido a que ahorra la necesidad de traducciones y facilita el manejo de la solución para los habitantes de la zona de estudio.

Luego se consultas por mail, los valores proveídos del producto con sus diferentes presentaciones son los siguientes:

Presentación	Precio (USD)
1 Sachet	\$0.08
1 Caja de PUR (240 sachets)*	\$18.00
1 pallet de PUR (113,520 sachets)**	\$8,514.00

Tabla 2: Costos Producto

El cálculo estimado de producto a consumir por día depende de la el porcentaje de aceptación de la solución en la zona de estudio y de la cantidad estimada de consumo diario. Según la OMS, el consumo estimado de un adulto promedio de 70 Kg. De peso es de 2 lt de agua por día (EPA, 2004), por lo que se tomará esta cantidad para los cálculos de necesidad de producto. En promedio, una familia de cinco personas utiliza entre 4-6 sachets por semana para su agua de consumo. [Guzmán, 2008] Para los cálculos se tomara la demanda máxima, es decir 6 sachets por familia. El requerimiento anual es el siguiente:

Familias	3200
Aceptación	50%
Consumo Semanal por familia (sachets)	4-6

Requerimiento Anual (sachets)	499,200
--------------------------------------	---------

Tabla 3: Estimación de Requerimientos

El costo del producto considerando 5 pallets por año para tener un stock de seguridad serían 42570 USD de producto. Por la compra de un pallet o más, el proveedor ofrece un 5% de descuento que aplica en este caso, lo que llevaría el valor a 40441.5 USD. Se debe agregar un 13.5% de impuestos de nacionalización [Courdreau, 2008] y alrededor de 2000 USD de flete marítimo desde Republica Dominicana, por un total de 47901 USD por año de gastos relacionados con el producto.

Recipientes

Se plantean dos alternativas, proveer un recipiente estándar de 10 litros de capacidad donde almacenar el agua o aprovechar los recipientes propios que utiliza la gente para almacenar el agua.

Las ventajas de los recipientes fabricados especialmente son:

- +Durabilidad
- +Estandarización
- +Prevención de recontaminación (boca angosta)
- +Posibilidad de aplicación SODIS (material transparente)
- +Promoción del programa (logos, imágenes, instrucciones de uso)

La desventaja principal es el costo ya que la cantidad necesaria es relativamente baja (unos 1600 con una penetración de 50%) y que se fuerza un cambio de hábito en la gente.

El costo aproximado de un recipiente de PEAD con capacidad de almacenaje con boca angosta es de aproximadamente 30 USD por unidad en el rango de cantidad necesaria para el proyecto. Se propondrá en forma opcional de acuerdo a lo observado en la prueba piloto, aunque en otros lugares de aplicación en Latinoamérica los proyectos utilizan los contenedores disponibles en la zona de aplicación. [Guzmán, 2008]

Almacenaje y distribución

Comparativamente el volumen de producto a almacenar es relativamente pequeño, al ser solamente cinco pallets de producto para todo un año con el programa a plena capacidad. Logísticamente hablando conviene contratar un predio de almacenaje próximo a la zona de estudio, es decir en Maquinista Savio o alrededores. Consultas a un depósito del lugar dio como costo de almacenaje 22 \$ por pallet por mes, lo que daría un total de 110 \$ con stock pleno y descendiendo en 22\$ cada tres meses de consumo de producto.

Para calcular los costos de distribución debe primero definirse el proceso en sí mismo. La alternativa más simple sería simplemente entregar a cada familia participante de la zona de estudio la suficiente cantidad de sachets para todo un año, ahorrando costos y facilitando la distribución. Lamentablemente, como se analizará mas profundamente en el análisis social, para que esta solución tenga alguna probabilidad de ser implementada efectivamente se debe trabajar intensamente sobre las conductas y educación de las familias adheridas, lo que haría una única entrega annual completamente inadecuada para los propósitos de esta solución.

Para identificar que frecuencia de entrega será óptima en la zona de estudio primeramente se propone realizar una prueba piloto con unas 40 familias para ver como responden a la presentación e implementación de la solución. Por un período de aproximadamente tres meses se deberán hacer visitas semanales o por lo menos quincenales en donde se entregarán a la familia la cantidad de producto necesario hasta la siguiente visita y se controlará la reserva de agua para determinar que la concentración de cloro residual sea la adecuada. Es muy posible que haya que reforzar los conceptos y procedimientos en varias de las visitas y explicar la importancia de adherirse a la solución propuesta para lograr que los habitantes adopten esta solución. Es esperable que con el tiempo la frecuencia de entrega pueda disminuir a medida que la población vaya acostumbrándose al uso diario de la solución propuesta.

Para los efectos de cálculo, se considerará una entrega mensual a un encargado/a de una o dos manzanas que luego lo distribuya entre las familias. La existencia de las llamadas “manzanas” del programa Más Vida puede ser de mucha ayuda ya que son referentes del barrio y conocen la problemática íntimamente. Estaríamos hablando entonces de una entrega mensual de 160 cajas de sachets por mes. Se adoptará una metodología parecida a la del gobierno, en donde se utilizará planillas para llevar registro de las entregas tanto al encargado como a las familias en donde se explicita el día y hora de entrega y la firma del receptor. Para esto, cada familia deberá designar a un representante y un suplente que sea el que se encargue de recibir el producto y firmar la planilla. Solo a estos se les entregará producto.

Se estiman entre 20 y 25 familias por manzana, por lo que cada encargado de manzana tendrá entre 40 y 50 familias a su cargo. Haciendo el cálculo con el número máximo cada encargado de manzana recibirá por mes 5 cajas de producto para su distribución.

Estimándose un total de 1600 familias adheridas (50% del total), habría 32 manzanas a abastecer. Para optimizar la logística se propone establecer puntos de entregas que agrupen 4 encargados, que a su vez abastecerán 8 manzanas. De esta manera solo habrá que movilizarse con el transporte a cuatro puntos de entrega. El análisis de estos puntos de entrega esta supeditado a la situación particular del barrio ya que la población suele trasladarse y las agrupaciones de hogares a modificarse.

Los costos de distribución serán relativamente bajos, debido al poco volumen en cada entrega. Por la cercanía desde el lugar de almacenaje y debido una camioneta utilitaria es suficiente, los costos a nivel flete no serán de 320 \$ por entrega, lo que daría un total de 3840 \$ anuales. Se apelará a personal voluntario para su ayuda en la distribución y control de entregas, y el costo del flete incluye la disponibilidad del chofer para asistir en la descarga cuando la tarea no compromete su integridad física, como es el caso. La empresa consultada documenta minuciosamente sus entregas, lo que facilitará el control de salidas de material y entregas a los distintos encargados.

Difusión

La difusión de la necesidad de esta solución y en que consiste es un aspecto clave para su efectividad. Es necesario que la gente del área de estudio este enterada del problema que presenta el consumo actual de agua y los beneficios que traerá el producto. Se puede atacar este aspecto desde varios frentes.

*Boca a boca: Parece un método algo precario pero en los barrios puede ser muy efectivo y sin costo alguno. Se empieza con una pequeña zona y una vez que la solución este funcionando se va comentando a los vecinos e invitándolos a participar del proyecto. El rumor se empieza a esparcir y se puede empezar a hacer pruebas en otra zona más alejada del barrio así se tienen varios focos o semillas de esparcimiento de la solución.

*Campañas involucrando las escuelas y salas de primeros auxilios de la zona: El factor educación e información es clave para lograr un cambio en el hábito de los habitantes. Si no se entiende las razones por las cuales aplicar la solución y como hacerlo con efectividad las personas se mostrarán muy reacias a hacer el esfuerzo adicional que supone aplicar esto. Profesores y personal de primeros auxilios deberán ser capacitados en el estado actual del agua y proveídos de los materiales necesarios para demostrar como utilizar la solución y responder a preguntas básicas sobre el tema. El apoyo

gubernamental en este punto es muy necesario para demostrar que esta solución es seria y que se tiene el respaldo de la dirección de Salud Ambiental.

*Personal capacitado para demostrar y proveer soporte a las familias: Se debe asignar una pequeña estructura permanente (entre dos y tres personas) que lideren el proyecto y puedan hacer entrenamientos in situ con las familias y con los encargados de manzana. Estos deben encargarse de hacer el contacto con Universidades locales y el Gobierno para conseguir los voluntarios necesarios y manejar el aspecto administrativo de la solución. Se propone inicialmente un líder de proyecto con un asistente, y la posibilidad de un segundo a medida que el proyecto vaya aumentando su envergadura. Una propuesta indicativa sería 5000 pesos para el líder de proyecto y 3000 para los asistentes.

3.3 Resumen

Se consignará en este breve resumen los costos totales de la prueba piloto y del proyecto en marcha. Tener en cuenta que todos los valores están en pesos salvo que se indique lo contrario.

Prueba Piloto

Duración	6 meses
Familias	50
Entregas	Semanales
Sachets (mes)	24

Mes	1	2	3	4	5	6	
Producto	2,150.96						
Almacenaje	22.00	22.00	22.00	22.00	22.00	22.00	
Distribución	-	-	-	-	-	-	
Sueldos	-	-	-	-	-	-	
	2,172.96	22.00	22.00	22.00	22.00	22.00	2,282.96

Tabla 4: Costos Prueba Piloto

En esta instancia se computan 22 \$ mensuales de gastos de almacenaje que corresponden al mínimo de un pallet por mes. No se computan erogaciones de distribución debido al bajo volumen de producto (30 cajas) a distribuir. Se apelará a personal voluntario proveído por alianzas con ONGs y alumnos de la cátedra de Perspectiva Ambiental de la Directora de Salud Ambiental del partido de Escobar para la práctica de campo.

Proyecto

Duración 2 años
 Familias 1600
 Entregas Mensuales
 Sachets
 (mes/familia) 24

Trimestre	1	2	3	4	5	6	7	8	
Producto	144,661.33				144,661.33				
Almacenaje	110.00	88.00	66.00	44.00	137.50	110.00	82.50	55.00	
Distribución	320.00	320.00	320.00	320.00	400.00	400.00	400.00	400.00	
Sueldos	8,000.00	8,000.00	8,000.00	8,000.00	11,000.00	11,000.00	11,000.00	11,000.00	
	153,091.33	8,408.00	8,386.00	8,364.00	156,198.83	11,510.00	11,482.50	11,455.00	368,895.66

Nota: Se contrata inicialmente un líder de proyecto y un asistente
 Al segundo año se contrata un segundo asistente

Tabla 5: Costo Estimado Proyecto

Para finalizar, como una fuente posible de financiación dentro del municipio mismo existe un proyecto de cobro de tasas por uso del recurso hídrico de acuerdo a la cantidad consumida y a lo vertido. Lo obtenido por estos medios se podría usar para ayudar a financiar el proyecto. Desafortunadamente este proyecto de ordenanza esta todavía en un estado inicial.

4. ANÁLISIS SOCIAL

4.1 Introducción

En esta sección se describirá en detalle el estado de las viviendas, la composición demográfica de la zona y se discutirán estrategias posibles de implementación de la solución propuesta adecuándose a la situación particular de la zona de estudio.

4.2 Descripción de las viviendas

Las viviendas en la zona de estudio son en su mayoría construcciones precarias. Los materiales de construcción son variados, en su mayoría chapas, maderas en distinto estado y ocasionalmente cemento para los pisos. Las construcciones más robustas incluyen una o más paredes de ladrillos, pero son las menos. De acuerdo a lo relevado por el Indec en el último Censo Nacional en 1991 se puede ver la siguiente composición de tipos de vivienda:

Localidad	Entidad	Total de hogares	Casa		Rancho/ Casilla	Dpto/ Hotel/ Pens.	1	Viv. Movil	Calle
			Tipo A	Tipo B					
Escobar		43,997	28,243	10,120	3,723	1,785	94	20	12
	Belén de Escobar	12,979	9,070	2,357	990	524	20	12	4
	El Cazador	959	888	32	4	32	-	-	-
	Garín	14,507	8,420	3,677	1,309	1,050	39	5	7
	Ingeniero Maschwitz	3,545	2,896	413	170	51	15	-	-
	Loma Verde	879	654	154	60	9	-	-	-
	Matheu	3,659	2,391	882	344	34	6	s	s
	Maquinista F. Savio Este	7,469	3,924	2,605	845	78	14	s	-
	Puerto Paraná	21	11	6	4	0	-	-	-
	Zona rural	1,329	768	353	173	27	s	5	-
	Total Escobar	45,347	29,022	10,479	3,900	1,814	95	25	12

1: Local no diseñado para vivienda

Tabla 6: Cantidad de familias por tipo de vivienda

Como se puede ver, en la zona de estudio aproximadamente un 46% de la población vive en hogares de materiales precarios (tipo B, rancho y casilla). Cabe destacar que la vivienda tipo B es aquella que cumple alguno de los siguientes requisitos: no tiene provisión de agua por cañería dentro de la vivienda; no dispone de retrete con descarga de agua; tiene piso de tierra u otro material precario, según lo establecido por el Indec.

Existen otros dos factores que vale la pena mencionar en esta etapa para entender en forma más completa la situación de los habitantes en la zona de estudio, las instalaciones sanitarias y finalmente el acceso al agua potable.

En los anexos se pueden encontrar tablas análogas a la número 4, se puede ver que un número muy similar de hogares al presentado con viviendas precarias no tiene instalación sanitaria con descarga (categoría inodoro sin descarga, sin inodoro o sin baño). Esto indica que por fuerza las costumbres higiénicas de estos hogares son muy deficientes al no tener las instalaciones adecuadas para la correcta higiene personal. También implica la falta de un método adecuado de disposición y tratamiento de materia fecal. Todos los desperdicios humanos van directo a través del terreno a las mismas napas de donde la población obtiene el agua para consumo, efectivamente ingiriendo un porcentaje de sus propios desechos, una situación lamentable desde todo punto de vista. Se intenta simplemente entonces en hacer énfasis en la precariedad de la situación de los habitantes de la zona de estudio y transmitir la gravedad y urgencia del problema a solucionar.

4.3 Enfermedades usuales

En esta sección se expondrán las enfermedades más frecuentes a las cuales esta expuesta la población de la zona de estudio. Las patologías que se mencionarán son aquellas que tienen una conexión significativa con la ingesta y/o exposición de agua contaminada por los agentes descritos en secciones anteriores en la zona de estudio. Se incluirá además una breve descripción de los síntomas, de los factores contribuyentes y fuentes de contaminación.

Enfermedades más frecuentes adquiridas por contacto con agua contaminada

Eficción por aeromonas

Síntomas: Celulitis, lesiones cutáneas

- Factores contribuyentes: Natación en agua dulce, grietas cutáneas

Minengoencefalitis

Síntomas: Intenso dolor de cabeza (frente), nauseas, rigidez de nuca.

- Factores contribuyentes: Buceo o inmersión en manantiales de agua mineral templada, saladas o en piscinas. Aguas.

Leptostirosis

Síntomas: Erupción cutánea, erupción en el oído.

- Factores contribuyentes: Orina de animales (perro, roedores, bovinos, porcinos) en aguas.

Conjuntivitis de las piscinas

Síntomas: Conjuntivitis. - Factores contribuyentes: Baños en aguas no cloradas.

Enfermedades más frecuentes adquiridas por ingestión de agua contaminada

Amebiasis

Síntomas: Dolor abdominal, estreñimiento o diarreas, fiebre, escalofríos, úlceras cutáneas.

- Fuentes contaminantes: Heces humanas, aguas residuales.

- Factores contribuyentes: Uso de agua contaminada. Saneamiento ambiental deficiente.

Giardiasis

Síntomas: Diarrea, náuseas, vómitos, debilidad, fatiga, fiebre, heces amarillentas.

- Fuentes contaminantes: Heces humanas, de castor y aguas residuales domesticas.

- Factores contribuyentes: Eliminación inadecuada de aguas residuales, tratamiento de agua incompleto y saneamiento ambiental incompleto.

Cólera

Síntomas: Diarrea profunda, vómitos, dolores abdominales, deshidratación, sed, ojos cundidos.

- Factores contaminantes: Heces y vómitos humanos, aguas residuales domesticas.

- Factores contribuyentes: Utilización de aguas contaminadas. Mal estado nutricional.

Gastroenteritis

Síntomas: Dolores abdominales, diarreas, fiebre, vómitos, cefalea.

- Factores contaminantes: Heces humanos, aguas residuales domesticas.

- Factores contribuyentes: Eliminación impropia de aguas residuales, uso de agua contaminada.

Hepatitis A

Síntomas: Fiebre, malestar, languidez, anorexia, náuseas, vómitos, ictericia.

-Factores contaminantes: Heces y orina humana, aguas residuales domesticas. -

-Factores contribuyentes: Eliminación inadecuada de aguas residuales.

Fiebre tifoidea

Síntomas: Fiebre constante, malestar, cefaleas, vómitos, anorexia, diarrea sanguinolenta.

- Factores contaminantes: Heces y orina humana, aguas residuales domesticas.

- Factores contribuyentes: Eliminación inadecuada de aguas residuales, uso de aguas contaminada.

Las enfermedades más predominantes en la zona de estudio y alrededores son las diarreas y la hepatitis A, que se presentan estacionalmente, en particular las diarreas invernales que afectan a la población de menor edad que esta en mayor riesgo. [Miño et al,2005]

El partido de Escobar cuenta con un único hospital a cargo del estado. La zona de estudio recurre a una sala de primeros cuidados a donde es asistida la mayor parte de la población.

La segunda etapa de esta sección es de alguna manera dimensionar el problema, es decir incluir una estimación de la cantidad de casos presentes en la zona de estudio. Cabe destacar que la recolección directa de información en esta instancia reviste una particular complejidad debido a los registros incompletos o muchas veces inexistentes de las enfermedades tratadas, por lo que se utilizaron datos regionales de la Provincia de Buenos Aires como una aproximación al número de casos.

Enfermedades	Cantidad de casos			
	2001	2002	2003	2004
INFLUENZA	215,838	229,172	248,513	322,564
DIARREAS (MENOR DE 5 AÑOS)	96,868	101,285	98,279	114,971
INFECCIONES RESPIRATORIAS AGUDAS Y NEUMONÍA	40,360	42,687	54,757	67,213
HEPATITIS	8,767	6,375	15,265	24,135
PAROTIDITIS	6,104	4,928	4,853	4,512
TUBERCULOSIS	5,152	5,136	5,418	5,279
RUBEOLA	1,171	1,053	627	369
MENINGITIS / MENINGOENCEFALITIS	881	1,133	1,154	694
INFECCIONES VIH (1)	732	717	640	1,562
S.I.D.A.	624	590	507	419
SÍFILIS	739	1,056	1,472	1,602
CHAGAS	726	496	199	445

Fuente: Ministerio de Salud de la Provincia de Buenos Aires.

Tabla 7: Enfermedades Principales 2001-2004

Es interesante destacar que en 2004 el 25% de los casos reportados fueron de enfermedades relacionadas con el consumo de agua en mal estado y la falta de higiene.

Haciendo una regresión lineal la totalidad de las enfermedades ajusta aceptablemente bien con la variable temporal, siendo esto esperable ya que a medida que pasa el tiempo aumenta la población, ergo aumentarán la cantidad de casos salvo que ocurra una modificación sustancial en la infraestructura de salud, cosa que no ha sucedido en los últimos años.

Utilizando la regresión lineal se llega a un estimado de 707000 casos reportados estimados para 2008. Suponiendo que el porcentaje se mantenga estaríamos hablando de 176.750 casos relacionados con consumo de agua con patógenos en la Provincia de Buenos Aires.

Para ajustar este número al área de estudio se tomaron ciertas consideraciones. Simplemente sacar los casos por habitante y multiplicar por la cantidad de habitantes en la zona de estudio parece a priori un método arbitrario, pero la realidad es que estas enfermedades son más usuales en el conurbano bonaerense, donde la contaminación del agua es la más severa. El tipo de contaminación esta directamente relacionado con la densidad de población debido a la cantidad de residuos generados. La población de la provincia esta concentrada en el conurbano bonaerense, 28 partidos poseen el 75% de la población total, encabezando esta lista el partido de La Matanza, con un 9% de la población total [Dirección Provincial de Estadística, 2008]. Es también esta zona en donde el hacinamiento y las condiciones de vida son las más precarias, como se evidencio con el material de las viviendas y las instalaciones sanitarias disponibles. Por todo esto es que se consideró que la distribución de la cantidad de casos responde aceptablemente bien a la distribución de población de la provincia.

A partir de los supuestos expuestos anteriormente se estaría hablando de una cantidad de casos en la zona de estudio de enfermedades relacionadas con el agua de un 1.36% (porcentaje población Escobar sobre población total) de 16% (porcentaje de la población de la zona de estudio sobre la total de Escobar) del 25% (porcentaje enfermedades relacionadas con el agua) de la cantidad total de casos, es decir de 390 casos aproximadamente. Este número es un estimativo, deberá ser validado durante el estudio para poder analizar en forma más completa la efectividad de la solución propuesta. En casos documentados se ha logrado un 50% de reducción, el objetivo será por lo menos llegar a este número y de ser posible superarlo.

4.4 ONGs

Después de visitar la zona de estudio y de una entrevista con los Directores de Salud Ambiental del Partido de Escobar, la única ONG activa en la zona de estudio con un proyecto a largo plazo es Un Techo para Mi País.

Esta ONG tiene sus orígenes en Chile, bajo el nombre de Un Techo para Chile en el año 1996. A partir del éxito y convocatoria obtenidos allí ha extendido su área de influencia a todo el continente Latinoamericano, y por una cuestión geográfica ha tenido un gran crecimiento en Argentina, en donde tiene oficinas y estructura propia desde 2006. Actualmente tiene presencia en otros doce países, incluyendo Brasil, Costa Rica y Colombia entre otros.

El proyecto de esta ONG consta en tres etapas diferenciadas. La primera es la construcción de una casilla de emergencia a las familias más necesitadas de los barrios marginales en donde actúa, proveyendo literalmente un techo para aquellos habitantes que viven en condiciones de precariedad y hacinamiento. La casilla es una construcción de madera de 6 metros por 3 con una base sobre pilotes, ya que las inundaciones son problemas usuales en los asentamientos. Se organizan construcciones masivas íntegramente compuestas por voluntarios dos veces al año, el tiempo en el medio se utiliza visitar los barrios y realizar las encuestas pertinentes para detectar aquellas familias más necesitadas. En Octubre de este año se realizó un Encuentro Latinoamericano en donde participaron más de 1500 voluntarios de varios países, construyendo 150 casa en cuatro barrios distintos del conurbano.

La segunda etapa consiste en la llamada habilitación social, en donde se trabaja con las familias seleccionadas como base y otras que estén interesadas para proveer las herramientas para mejorar su situación social. Se dan cursos para aprender oficios, consultas financieras y legales y micro créditos para pequeños emprendimientos. El concepto detrás de este paso es proveer los medios a las familias para que estas puedan gradualmente salir de la situación de pobreza por sus propios medios, dando esperanza y recuperando la dignidad de un trabajo exigente y gratificante. Es un objetivo de esta etapa lograr que los barrios se organicen, generando una conciencia de unidad y designando líderes barriales elegidos por los mismos habitantes para lograr una mayor organización y mejoras tanto estructurales como culturales.

El tercer y último paso de esta organización es la vivienda definitiva. Ya pasada la vida útil de la casilla de emergencia y mejorada la situación de la familia se busca la construcción de una vivienda definitiva de material permanente, con instalaciones

sanitarias adecuadas y lugar de esparcimiento para la familia. Es aquí donde termina el trabajo de la organización y se da lugar a que la familia continúe su desarrollo por sus propios medios.

Luego de analizar el trabajo y la infraestructura de esta organización se pueden destacar varias ventajas evidentes frente a una posible alianza estratégica. La primera y más importante es el acceso y la confianza de la gente de la zona. Una de las grandes trabas a la hora de aplicar cualquier proyecto de estas características es la desconfianza de la gente, causada por el sin fin de promesas hechas por diferentes entes políticos de la zona durante épocas de elecciones y después rotas. Las características del estilo de vida de los habitantes de la zona los hacen reacios frente a un acercamiento directo y a promesas vagas. El hecho que esta organización haya cumplido sus promesas y dado un hogar a más de 80 familias de la zona de estudio hace que la actitud y receptividad sea dramáticamente mejor que de otra forma, lo que impactara la efectividad de la solución al haber más familias dispuestas a adoptar las indicaciones necesarias. Al mismo tiempo las visitas frecuentes de voluntarios de la organización, que es prácticamente todos los fines de semana, permitiría tener un control de la evolución del método, la posibilidad de proveer asistencia técnica y al mismo tiempo responder cualquier pregunta o inquietud que se vaya presentando.

Otra ventaja es el sistema de voluntarios que ya conocen la zona, ya que pueden ser de mucha ayuda tanto para la distribución como para la toma de datos y hasta para la explicación y presentación del método debido a su baja complejidad.

Los canales actuales de difusión y comunicación con entes privados pueden ser aprovechados para presentar en forma más efectiva el proyecto y obtener acceso a financiación privada.

Finalmente, cabe destacar que los objetivos del proyecto se alinean con el programa de la ONG y sus valores, en particular con la etapa de habilitación social. El primer paso es la vivienda de emergencia, se podría plantear en conjunto una solución de emergencia para el agua, atacando dos situaciones extremas en un mismo paso. Durante la misma construcción se podría implementar la explicación, entrenamiento y distribución del producto para pruebas pilotos y en un futuro el proyecto completo, ya que no requiere demasiado tiempo físico. La naturaleza expansiva y a largo plazo de la organización permitirá en un futuro, más alineado con el paso de la vivienda definitiva, plantear una solución estructural permanente al problema del agua. Esto se haría planteando la construcción de sistemas cloacales individuales y perforaciones seguras en común, elementos que se están esbozando en estudios hechos por la Dirección de Salud Ambiental del partido.

4.5 Conclusiones

A modo de síntesis, en este paso del análisis se ha mostrado la situación actual desde el punto de vista social, con una exposición del tipo de vivienda, de las enfermedades usuales y de una posible alianza estratégica con una ONG activa en la zona de estudio. Debido a las similitudes y compatibilidades evidentes entre los objetivos de esta con el de la solución propuesta y las ventajas que supondría para la efectividad del proyecto sería muy provechoso llevar a cabo una solución integral en común. La dificultad radicaría en la aceptación por parte de los directivos de la ONG y la adaptación de la solución propuesta al método de trabajo de la organización, logrando definir un proyecto en común que satisfaga a ambas partes.

5. CONCLUSIONES FINALES

Luego de haber analizado desde tres puntos de vista la situación problemática que dio origen a este trabajo se procederá a ciertas reflexiones finales para redondear las ideas y planteos expuestos en los puntos anteriores.

En primer lugar se quiere destacar la profundidad del problema, de carácter no solo ambiental, si no social, económico, político y moral.

Se ha hablado de un problema social por la existencia de habitantes en condiciones de vida por debajo de los límites establecidos como de indigencia, sin las necesidades más básicas como son la habitación y la higiene personal cubierta. Es evidente que es imposible un correcto desarrollo del ser humano en las condiciones que han sido expuestas, perpetuando así un círculo vicioso que impide la mejora de la situación.

Se habla de un problema económico porque la solución cuesta dinero y por lo tanto requiere financiamiento. Lamentablemente el presupuesto establecido es insuficiente y el municipio debe apelar a entidades extranjeras de desarrollo, como el BID, para financiar actividades de detección, es decir que la solución definitiva esta a años de distancia.

Existe claramente un problema político, porque el Estado es responsable directo del bienestar de sus ciudadanos y de asegurar las condiciones mínimas de seguridad y salud para sus habitantes, cosa que claramente no sucede en este caso. No existe siquiera una identificación clara de la situación, ya que en el partido no hay ninguna iniciativa propia del Gobierno municipal ni Provincial, y situaciones como esta se repiten a lo largo y a lo ancho del Conurbano Bonaerense, situación que se evidencia hasta en informes televisivos regularmente pero es ignorada en el peor de los casos o aceptada como un mal con el que se debe convivir.

Por último, se ve un problema moral. Bajo cualquier ideología el ser humano tiene ciertos derechos básicos inalienables por naturaleza. Un país que profesa el catolicismo como religión oficial y un gobierno democrático no puede permitir tener un porcentaje de sus ciudadanos en las condiciones mostradas con anterioridad. La misma Constitución Nacional explicita: “Todos los habitantes gozan del derecho a un ambiente sano, equilibrado, apto para el desarrollo humano y para que las actividades productivas satisfagan las necesidades presentes sin comprometer las de las generaciones futuras; y tienen el deber de preservarlo. (...)” (Artículo 41, Constitución Nacional). Es el deber moral entonces de los ciudadanos y del gobierno asegurarse de no perpetuar esa situación.

Se intento mostrar a lo largo de este trabajo una situación, un problema. Se planteó una solución que si bien es de emergencia también lo es la situación que enfrenta la población del área de estudio. Se realizó un análisis de tres puntos de vista convergentes que de alguna manera definen al problema desde todos sus ángulos. Se propone para finalizar

como futuros desafíos el diseño de una solución más permanente, que incluya instalaciones permanentes de saneamiento, en particular cloacas y métodos de recuperación de las napas.

6. REFERENCIAS

[Ciochetti y Metcalf, 1984] Ciochetti, D. y Metcalf, R.H. 1984. Pasteurization of naturally contaminated water with solar energy. Applied & Environmental Microbiology. Volumen 2. Número 47. Páginas 223-228.

[Courdreau, 2008] Courdreau, L. 2008. Guía Práctica del Exportador e Importador. Asociación Prensa Técnica Argentina. ISBN 950-9130-34-60.

[Dirección Provincial de Estadística, 2005]. Dirección Provincial de Estadística, 2005. Los números de la Provincia de Buenos Aires Año 2001-2005. Disponible en : <http://www.ec.gba.gov.ar/estadistica/ftp/index.html>

[DOW, 2008] Dow Chemical Company, 2008. Dowex Liquid Separations Manual.

[Duke, 2005] Duke, W., Nordin R. y Mazunder, A. 2005. Comparative analysis of the Filtron and Biosand Water Filter. Universidad de Victoria.

[Feachem, 1984] Feachem, R. 1984. Interventions for the control of diarrheal diseases among young children: promotion of personal and domestic hygiene. Bulletin of the World Health Organization. Número 62 (3). Páginas 467-476.

[Guzmán, 2008] Conversación por email con E.Guzmán, encargado de proyectos de la organización PSI. 2008.

[Jaffar et al, 1990] Jaffar, M, Ahmad, M.1990. Development and fabrication of a ceramic filter for natural water filtration. Pakistan Journal of Scientific and Industrial Research. Número 33(5-6). Páginas 243-246.

[Kaiser et al, 2002] Kaiser, N, Liang, K, Maertens, M y Snider R. 2002. Biosand Filter: Summary of all lab and field tests. Samaritan's Purse Canada. Disponible en: <http://www.cawst.org/technology/watertreatment/summaryoflabandfield.php>

[Lantagne et al, 2005] Lantagne, D., Quick, R. y Mintz, E. 2005. Household Water Treatment and Safe Storage Options in Developing Countries: A Review of Current Implementation Practices. Navigating Peace Initiative. Disponible en: www.wilsoncenter.org/water.

[Miño et al, 2003] Miño, M., Alsina, G. y Borillo J. Diagnóstico Preliminar Ambiental. 2003. UNGS. ISBN 987-630-008-3.

[Palmateer et al, 1999] Palmateer, G, Manz, D, Jurovic, A, McInnis, R, Unger, S, Kwan, K y Dutka, B. 1999. Toxicant and parasite challenge of Manz Intermittent Show Sand Filter. Environmental toxicology. Número 14. Páginas 217-225.

[Reed, 1997] Reed, R. 1997. Solar inactivation of faecal bacteria in water: The critical role of oxygen. *Letters of Applied Microbiology*. Número 24. Páginas 276-280.

[Reller et al., 2003] Reller, M., Mendoza, C., Lopez, B., Alvarez, M., Hoekstra, C., Olson, C., Baier, K., Keswick, B. y Luby, S. 2003. A randomized controlled trial of household-based flocculant-disinfectant drinking water treatment for diarrhea prevention in rural Guatemala. *American journal of Tropical Medicine & Higiene*. Número 69 (4). Páginas 411-419.

[Santa Cruz et al, 2003]. Santa Cruz, J. y Silva Busso, A. 2003. Distribución de elementos traza en las aguas subterráneas del Partido de Escobar, Buenos Aires, Argentina. *Ecología Austral*. Número 15. Páginas 31-47

[Seelig et al, 1992] Seelig, B., Derickson, R y Bergrsud, F. 1992. Iron and Manganese Removal. NDSU Distribution Center. AE-1030.

[Sobsey, 2002] Sobsey, M. 2002. Managing water in the home: Accelerated gains from improved water supplies. World Health Organization.

[WHO, 2006] World Health Organization, 2006. Guidelines for Drinking-water Quality, 3° Edition. 595 páginas. WHO Press. ISBN 9241546964.

7. ANEXOS

Hogares según procedencia de agua para beber (Año 2001)

Localidad	Entidad	Total de hogares	Por cañería dentro de la vivienda			Fuera de la vivienda			Fuera del terreno ²
			Total	Agua corriente	Otros ¹	Total	Agua corriente	Otros ¹	
Escobar		43,985	33,166	8,831	24,335	9,223	862	8,361	1,596
	Belén de Escobar	12,975	10,512	6,605	3,907	2,042	706	1,336	421
	El Cazador	959	933	293	640	19	-	19	7
	Garín	14,500	10,592	1,299	9,293	3,370	29	3,341	538
	Ingeniero Maschwitz	3,545	3,134	151	2,983	328	118	210	83
	Loma Verde	879	691	21	670	144	-	144	44
	Matheu	3,658	2,651	302	2,349	841	s	839	166
	Maquinista F. Savio Este	7,469	4,653	160	4,493	2,479	7	2,472	337
Puerto Paraná		21	12	s	10	4	-	4	5
Zona rural		1,329	861	30	831	339	3	336	129
Total Escobar		45,335	34,039	8,863	25,176	9,566	865	8,701	1,730

Tabla A: Hogares según procedencia de agua para beber

Fuente: Dirección Provincial de Estadística

Hogares según servicio sanitario (Año 2001)

Localidad	Entidad	Total de hogares	Baño con inodoro			Con inodoro sin descarga o sin inodoro o sin baño
			con descarga y desagüe red pública	con descarga y desagüe a cámara séptica	con descarga y desagüe a pozo ciego	
Escobar		43,985	5,881	18,389	8,687	11,028
	Belén de Escobar	12,975	3,907	4,038	2,446	2,584
	El Cazador	959	221	556	157	25
	Garín	14,500	1,279	6,149	3,192	3,880
	Ingeniero Maschwitz	3,545	31	2,485	558	471
	Loma Verde	879	18	533	176	152
	Matheu	3,658	259	1,694	692	1,013
	Maquinista F. Savio Este	7,469	166	2,934	1,466	2,903
Puerto Paraná		21	-	10	s	9
Zona rural		1,329	55	559	318	397
Total Escobar		45,335	5,936	18,958	9,007	11,434

Tabla B: Hogares según servicio sanitario

Fuente: Dirección Provincial de Estadística

Hogares con cocina según disponibilidad de instalación de agua (Año 2001)

Localidad	Entidad	Total de hogares	Con cocina con pileta		Sin cocina
			con instalación de agua	sin instalación de agua	
Escobar		43,985	32,365	10,754	866
	Belén de Escobar	12,975	10,220	2,524	231
	El Cazador	959	928	25	6
	Garín	14,500	10,388	3,799	313
	Ingeniero Maschwitz	3,545	3,057	458	30
	Loma Verde	879	698	162	19
	Matheu	3,658	2,580	1,005	73
	Maquinista F. Savio Este	7,469	4,494	2,781	194
Puerto Paraná		21	12	8	s
Zona rural		1,329	863	405	61
Total Escobar		45,335	33,240	11,167	928

Tabla C: Hogares con cocina según instalación de agua

Fuente: Dirección Provincial de Estadística

Población por grupos de edad (Año 2001)

Localidad	Entidad	Población total			
		Total	0-14	15-64	65 y más
Escobar		173,155	55,842	107,360	9,953
	Belén de Escobar	48,935	14,744	30,771	3,420
	El Cazador	3,148	796	2,111	241
	Garín	59,335	19,835	36,751	2,749
	Ingeniero Maschwitz	12,462	3,375	7,894	1,193
	Loma Verde	3,205	999	1,997	209
	Matheu	14,319	4,681	8,741	897
	Maquinista F. Savio Este	31,751	11,412	19,095	1,244
Puerto Paraná		80	17	60	3
Zona rural		4,920	1,600	2,989	331
Total Escobar		178,155	57,459	110,409	10,287

Tabla D: Población por grupos de edad

Fuente: Dirección Provincial de Estadística

Población por grupos de edad y sexo (Año 2001)

Localidad	Entidad	Varones				Mujeres			
		Total	0-14	15-64	65 +	Total	0-14	15-64	65 +
Escobar		85,759	28,333	53,186	4,240	87,396	27,509	54,174	5,713
	Belén de Escobar	24,096	7,544	15,138	1,414	24,839	7,200	15,633	2,006
	El Cazador	1,551	390	1,053	108	1,597	406	1,058	133
	Garín	29,308	9,959	18,180	1,169	30,027	9,876	18,571	1,580
	Ingeniero Maschwitz	6,140	1,776	3,877	487	6,322	1,599	4,017	706
	Loma Verde	1,640	520	1,018	102	1,565	479	979	107
	Matheu	7,192	2,394	4,401	397	7,127	2,287	4,340	500
	Maquinista F. Savio Este	15,832	5,750	9,519	563	15,919	5,662	9,576	681
Puerto Paraná		40	3	37	-	40	14	23	3
Zona rural		2,599	862	1,554	183	2,321	738	1,435	148
Total Escobar		88,398	29,198	54,777	4,423	89,757	28,261	55,632	5,864

Tabla E: Población por grupos de edad y sexo

Fuente: Dirección Provincial de Estadística