



Instituto Tecnológico  
de Buenos Aires

## ESPECIALIZACIÓN EN GESTIÓN DE LOGÍSTICA INTEGRADA

### TRABAJO FINAL INTEGRADOR

---

*“Análisis de factibilidad para un intercambio de  
bodegas de hidrocarburos en buques tanque, en  
condición backhauling”*

---

Alumno: **Rodríguez, Sebastián**

Director: **Dr. Alejandro Arroyo Welbers**

Empresa: **Pan American Energy**

**Noviembre 2019**

## Índice

<b>1. Introducción .....</b>	<b>6</b>
<b>Objetivo General .....</b>	<b>7</b>
<b>Objetivos Específicos .....</b>	<b>8</b>
<b>2. Marco teórico .....</b>	<b>10</b>
<b>2.1 Conceptos básicos .....</b>	<b>10</b>
2.1.1 Cadena de suministros ( <i>Supply Chain</i> ) .....	10
2.1.2 Logística .....	10
2.1.3 Backhauling .....	11
2.1.4 Terminología de la Logística Marítima .....	11
2.1.5 Investigación Operativa.....	13
<b>2.2 Modelo de Optimización Matemática.....</b>	<b>14</b>
<b>2.3 Costos y Beneficios .....</b>	<b>15</b>
<b>3. Diagnóstico de la situación actual de la Empresa .....</b>	<b>18</b>
<b>3.1 Introducción .....</b>	<b>18</b>
<b>3.2 Descripción de la empresa .....</b>	<b>18</b>
<b>3.3 Área en la que se desarrolla el TFI .....</b>	<b>25</b>
<b>3.4 El problema detectado .....</b>	<b>26</b>
<b>3.5 La solución propuesta .....</b>	<b>27</b>
<b>3.6 Carta Oferta Tipo .....</b>	<b>29</b>
<b>4. Modelo Matemático.....</b>	<b>33</b>
<b>4.1 Descripción del contexto y del modelo.....</b>	<b>34</b>
<b>5. Análisis Económico de la implementación .....</b>	<b>39</b>
<b>6. Conclusiones .....</b>	<b>43</b>
<b>Bibliografía.....</b>	<b>45</b>

## Resumen Ejecutivo

Resulta habitual en el transporte de hidrocarburos por vía fluvial y marítima, para una empresa que cuenta con su propia flota, que el retorno del viaje se realice con las cisternas del buque vacías, desaprovechando la utilización del mismo. Esto se debe principalmente a que los flujos de producto de una misma organización para una ruta dada se dan en una única dirección, como por ejemplo, desde la refinería hacia las terminales de almacenamiento.

Para combatir esta deficiencia, la cual produce que los costos logísticos se inflen, se propone realizar un acuerdo de intercambio de bodegas de barco con otra empresa del rubro que realiza la ruta inversa. Esta operación es conocida internacionalmente como backhauling.

El caso de estudio estará planteado para la ruta fluvial-marítima Campana – Bahía Blanca, en cuyo destino PAE cuenta con tanques de almacenamiento de 5 productos que luego son distribuidos en camiones hacia las estaciones de servicio y otros clientes.

Actualmente se requieren 3 viajes mensuales para satisfacer la demanda en Bahía Blanca. La hipótesis que se plantea es que con 2 viajes al mes mediante el Barco de PAE más los 2 viajes que devuelva la Empresa con la cual se lleve adelante el deal, será suficiente para abastecer el mercado que se nutre desde dicha terminal.

La reducción en el costo mensual en base a realizar un viaje menos alcanza los **USD 68.000**. En adición a este resultado, se cuenta con un remanente en el mes de 6 días que permite efectuar un viaje Campana - San lorenzo o Dock Sud – Arroyo Seco entre otros, los cuales son solicitados por las empresas competidoras constantemente.

Del flete mencionado anteriormente se pueden obtener USD 270.000. De este monto que PAE obtiene de la empresa que contrata el viaje, percibe un total de **USD 176.000** en concepto de beneficio de la operación más el recupero de costo hundido por uso de barco.

En conclusión, realizar el intercambio le significaría a PAE una ganancia de USD 176.000 + USD 68.000 = USD 244.000 al mes. Lo cual en el año alcanza un total de **USD 2.928.000**.

Previo a la ejecución del intercambio se planea desarrollar un modelo de optimización matemática que calcule la cantidad de viajes óptimos y permita validar la hipótesis planteada.

# Capítulo I - Introducción

## 1. Introducción

El presente Trabajo Final Integrador, en adelante TFI, toma lugar en la empresa Pan American Energy, S.L, Sucursal Argentina (PAE). La Organización fue fundada en 1997 luego de la fusión entre las empresas Amoco Corp. (hoy British Petroleum) y Bridas, y dedicándose en un principio a la exploración y producción de petróleo y gas. Posteriormente, mediante la fusión con la empresa Axion Energy, se comenzó a refinar el crudo extraído y a comercializar combustibles y lubricantes. Hoy en día se consolida como el principal productor, empleador e inversor del sector energético privado de toda la región.

En cuanto al Upstream la Compañía cuenta con operaciones en Argentina, México y Bolivia. En nuestro país, opera en las principales cuencas: Golfo de San Jorge, Cuenca Neuquina, Noroeste y Marina Austral.

Por otro lado, en lo que respecta al Downstream, posee una refinería ubicada en la ciudad de Campana (Buenos Aires, a 80 km de Capital Federal) desde donde se abastece a distintos sectores y clientes tal como el Agro, el Transporte (terrestre, marino y aéreo) y la Industria en general. Además cuenta con 3 terminales de almacenamiento de combustibles ubicadas en San Lorenzo, Bahía Blanca y Caleta Paula (región de Caleta Olivia) a las cuales se llega en barco desde la refinería para luego distribuir en camión los productos a las distintas estaciones de servicio del país.

Pan American Energy en números:

- USD 16.000 Millones invertidos en exploración y producción de hidrocarburos entre 2001 y 2018.
- USD 1.500 Millones invertidos en refinación y comercialización de combustibles y lubricantes desde 2012.
- USD 1.500 Millones es la inversión prevista para la ampliación y modernización de la Refinería de Campana.
- 15% es la participación en la comercialización de combustibles en la Argentina.
- 144% es la tasa de reposición de reservas alcanzada durante los últimos 17 años.
- 22.000 personas empleadas directa e indirectamente.

Alcanzar el posicionamiento que la Empresa tiene en el mercado hoy en día se logra mediante los más altos estándares de producción, distribución, marketing y comercialización. Llegar a cumplir con dicho objetivo, requiere que todos los procesos que se llevan a cabo en cada uno de los sectores se hagan de manera eficiente, aprovechando al máximo los recursos disponibles y minimizando todos los costos que se incurren en cada actividad.

Este trabajo se enfoca en optimizar la ocupación de la flota de barcos encargada de la distribución de productos terminados desde la refinería a las terminales de distribución, particularmente en la ruta fluvial-marítima Puerto de Campana – Puerto de Bahía Blanca.

Resulta muy común, y difícil de solucionar en este rubro, que los barcos propios de una empresa (o en contrato de Time Charter) que transportan combustibles hacia las terminales ubicadas en distintos puertos del país, retornen sin carga, es decir haciendo lo que se conoce como “falso flete”. Para combatir esta deficiencia, la cual produce que los costos logísticos se inflen, se propone realizar un acuerdo de intercambio de bodegas de barco con otra empresa del rubro que realiza la ruta inversa, es decir, que traslada sus combustibles desde Bahía Blanca a Campana. Esta operación es conocida internacionalmente como backhauling.

El propósito del Trabajo Final es desarrollar un modelo de optimización matemática que permita determinar si la operación propuesta es capaz de abastecer a la terminal con las cantidades mensuales de producto necesarias dado que una vez aplicado el backhauling, los tiempos del roundtrip se incrementarán. En definitiva, la intención es realizar un análisis de factibilidad operativa, buscando predecir si existe la posibilidad de generar run out de algún producto en la terminal que abastece a los camiones, y estos a las estaciones de servicio.

A los fines mencionados anteriormente, y con la premisa de encarar el trabajo de manera ordenada, se plantea un Objetivo General y los Objetivos Específicos que se pretenden cumplir en el desarrollo del presente:

### **Objetivo General**

Desarrollar un modelo de programación matemática que permita conocer la factibilidad operativa de una operación de backhauling por barco desde la Refinería de

la Empresa hasta la terminal de distribución ubicada en Bahía Blanca, a fin de disminuir los costos logísticos en el supply de Combustibles.

### Objetivos Específicos

- Conocer la situación actual del área de Marine Supply y Chartering de la Empresa.
- Formular el modelo matemático y validar su funcionamiento.
- Evaluar las soluciones obtenidas por el mismo.
- Valorar los beneficios alcanzables con la propuesta.

Este TFI se encuentra estructurado en seis capítulos más una conclusión en la cual se menciona también la línea de trabajo futuro:

- 1) Introducción y Objetivos
- 2) Marco Teórico.
- 3) Diagnóstico de la situación actual del área de Marine Supply y Chartering de la Empresa. Problema detectado y mejora propuesta.
- 4) Definición del modelo matemático para determinar la factibilidad operativa de la propuesta a implementar.
- 5) Beneficios de la implementación.
- 6) Conclusión



## Capítulo II - Marco Teórico

## 2. Marco teórico

### 2.1 Conceptos básicos

#### 2.1.1 Cadena de suministros (*Supply Chain*)

Se llama cadena de suministro al conjunto de procesos que se encuentren relacionados, de forma directa o indirecta, en la tarea de satisfacer las necesidades del cliente. También se la entiende como el conjunto de nodos o agentes que permiten transformar las materias primas en productos finales, distribuyendo estos bienes entre los diferentes eslabones que la conforman hasta el mercado de consumo. Los agentes que intervienen o forman parte de estos procesos son los proveedores, los almacenes de materias primas, la línea de producción, los almacenes de productos terminados, canales de distribución, mayoristas, minoristas y el cliente.

El manejo de la cadena de suministros, conocido en inglés como *Supply Chain Management*, consiste, según Ballou Ronald H. (2004), en la integración de cada una de las áreas en las cuales se encuentran los agentes mencionados, teniendo en cuenta actividades de marketing, logística y planificación de la producción, con el objetivo de obtener una ventaja competitiva o beneficio económico para la Organización.

#### 2.1.2 Logística

Según la definición elaborada por Vitasek, Kate (2013) para el Consejo de Profesionales en el Manejo de la Cadena de Suministros (en inglés Council of Supply Chain Management Professionals), organización profesional de gerentes de logística, docentes y profesionales, este área comprende lo siguiente:

*“La logística es la parte del proceso de la cadena de suministros que planea, lleva a cabo y controla el flujo y almacenamiento eficientes y efectivos de bienes y servicios, así como de la información relacionada, desde el punto de origen hasta el punto de consumo, con el fin de satisfacer los requerimientos de los clientes”.*

Actualmente la logística representa un punto clave en cualquier compañía debido a la importancia de que los productos lleguen al consumidor de la manera más efectiva. El hecho de que ésta área se haya convertido en un factor importantísimo a la hora de la toma de decisiones, radica en que estas últimas son fundamentales para la reducción de costos finales de la Organización.

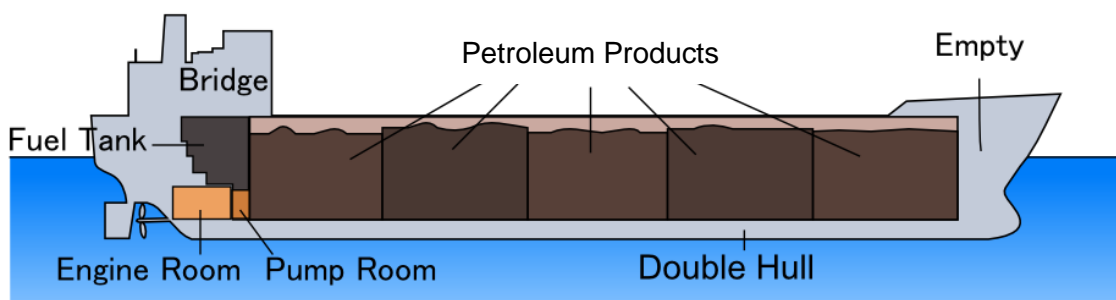
Los problemas de planificación logística son complejos ya que cuentan con muchas restricciones operacionales y variables. En este marco, la toma de decisiones basada exclusivamente en la intuición y experiencia empresarial en general conlleva a la aplicación de reglas empíricas rígidas que solo analizan parte de los datos, restricciones y variables con lo cual la calidad de los resultados obtenidos puede verse afectada negativamente. Por lo tanto, estos problemas son susceptibles de ser modelados matemáticamente a fin de encontrar la manera más eficiente de llevar a cabo las tareas de planificación involucradas. Esta metodología para la resolución de problemas se estudia en una disciplina moderna denominada Investigación Operativa.

### 2.1.3 Backhauling

El backhauling es una práctica que está tomando cada vez más relevancia en la Industria, y consiste en encontrar una carga para ser transportada en el retorno de un viaje dado y de esta manera aprovechar la utilización del vehículo y disminuir costos logísticos en base a la eliminación del falso flete. Esta actividad fomenta la colaboración entre empresas que pueden ser o no del mismo rubro, y no sólo es beneficiosa en términos económicos sino también en la reducción de impacto al medio ambiente.

### 2.1.4 Terminología de la Logística Marítima

#### Buque Tanque – Quimiqueros



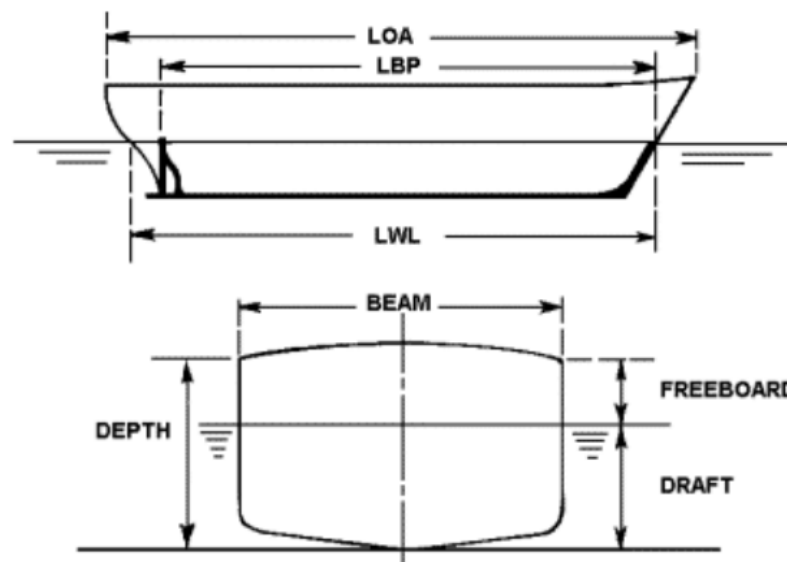
Esta variedad de buques tanque es apta para transportar una gran gama de productos petroquímicos, químicos orgánicos, químicos inorgánicos así como aceites vegetales y animales, en forma simultánea y en una gran diversidad de tanques o segregaciones. Puede tratarse de productos tóxicos, corrosivos, venenosos o volátiles.

Estos buques poseen tanques o cisternas y tuberías con revestimientos especiales de acero inoxidable, entre otras particularidades, las que permiten adecuarlos para cada requerimiento. Los barcos utilizados por PAE cuentan, como indica la imagen, con doble casco (hull) con el objetivo de minimizar la posibilidad de derrame ante una coalición.

Sus módulos alcanzan los 40.000 DWT y pueden tener hasta 50 tanques o segregaciones independientes. En el presente trabajo se trata de barcos de 17.000 DWT que poseen 6 segregaciones o divisiones de dos cisternas cada una, lo cual permite transportar hasta 6 productos distintos.

En el siguiente gráfico se pueden ver detalladas las tres principales dimensiones de un buque tanque:

- LOA – Length Over All: en español conocido como Eslora, y se define como el largo total del buque.
- Beam: en el rubro se la conoce como Manga, y comprende el ancho del buque.
- Draft: es el Calado del barco, la distancia vertical entre un punto de la línea de flotación y la línea base o quilla, incluido el espesor del casco.



## Voyage Chartering

Este término hace referencia a aquellos casos en los que se efectúa un contrato de fletamento por viaje, es decir, cuando un fletante (o dueño del barco) pone a disposición de un fletador (charteador) un buque en su totalidad o una capacidad parcial del mismo, para que éste último realice un viaje o flete determinado. En este contrato, la gestión náutica y la mayor parte de la gestión comercial le corresponden al fletante.

### Notice of Readiness - Laytime – Demurrage

El denominado NOR (Notice of readiness) o carta de alistamiento, es un documento utilizado por el capitán de un barco, en el proceso del Voyage Chartering, para notificar a quien lo contrato (total o parcialmente) de que el barco se encuentra listo, en todo sentido, para proceder a cargar o descargar los productos o materias primas que transporta para dicho charteador.

En muchos contratos de voyage charter, este documento da inicio al tiempo de planchada o laytime, que se define como el plazo con el que charteador cuenta para operar en el o los puertos de operación bajo previo acuerdo contractual.

Una vez superado este tiempo establecido, si el charteador continúa utilizando el barco, el mismo comenzará a incurrir en costos demora o sobreestadía conocidos como Demurrage. El charteador debe indemnizar al fletante por este tiempo de utilización el cual se rige por el demurrage rate, que se establece también en el contrato. El mismo suele ser pro rata por día, y en algunos casos, si la contratación del barco es parcial, pro rateado también con el volumen.

### 2.1.5 Investigación Operativa

Como destaca Ramos et al. (2010), la investigación operativa surge en la Segunda Guerra Mundial en base a la necesidad de asignar correctamente recursos insuficientes, tanto en problemas tácticos como estratégicos en la planificación y gestión militar. Posteriormente, las metodologías aquí implementadas fueron trasladadas a las empresas. Algunas disciplinas típicas son la optimización en todas sus formas (lineal, no lineal, entera, multiobjetivo), teoría juegos, teoría de colas y simulación, entre otras.

Los profesionales de la Investigación Operativa combinan técnicas matemáticas, ingenieriles y científicas para servir de apoyo en las decisiones que deben tomar los responsables de las distintas áreas de una Organización, tanto en las funciones de

gestión como en la planificación o predicción. El trabajo consiste en recolectar y analizar datos, desarrollar y probar modelos matemáticos y posteriormente implementar estas medidas de mejora. Los sistemas informáticos o software de modelado matemático son una herramienta clave para encontrar las soluciones más adecuadas en un tiempo aceptable para la Empresa.

## 2.2 Modelo de Optimización Matemática

Un modelo de optimización está compuesto por tres elementos básicos, los cuales se definen a continuación:

- Variables de decisión: son las variables relevantes en función de las cuales se escribe el modelo matemático. Son las incógnitas a determinar a partir de la solución del problema. Por ejemplo, en un problema en el cual se desea maximizar los beneficios de la Empresa a través de la venta de una serie de productos, las variables pueden ser las cantidades a producir de dichos productos para alcanzar el objetivo.
- Función Objetivo: mide la efectividad del sistema como una función matemática de las variables de decisión. También puede definirse como la medida cuantitativa del funcionamiento del sistema que se desea optimizar, ya sea maximizar o minimizar. Algunos ejemplos de funciones objetivos típicos son: la minimización de los costos totales de una Organización, la maximización de los beneficios de una Empresa, o la minimización de la cantidad de materia prima utilizada para la elaboración de un producto, entre otros.
- Restricciones: son funciones de las variables de decisión que representan las limitaciones físicas y tecnológicas del sistema que restringen el rango de valores que pueden tomar las variables de decisión. Un ejemplo puede ser que la cantidad elaborada de un determinado producto no debe superar la capacidad de una planta para producir el mismo.

Al momento de utilizar el modelo desarrollado para la resolución de un caso de estudio determinado, surge un cuarto componente necesario para la obtención de una solución numérica.

- Parámetros: se definen como los datos de entrada del problema. Por ejemplo, en un problema de maximización de ingresos a través de la venta de

determinados productos, uno de los parámetros a ingresar será el precio de venta de cada uno de ellos. Dependiendo de la formulación problema, también pueden ser: la capacidad de producción de la planta, el requerimiento de un cierto recurso para la elaboración de un tipo de producto, etc.

Las principales ventajas que trae consigo la aplicación de un modelo matemático, con respecto a la toma de decisiones intuitiva, en una Organización son:

- Trata el problema en su conjunto y considera todas las variables principales simultáneamente.
- La rapidez del proceso de simulación permite considerar un mayor número de alternativas.
- Resulta menos riesgoso y costoso que experimentar con el objeto o con la situación real.
- Permite evaluar el impacto de las decisiones en un tiempo reducido.
- Posibilita actualizar la información referida al proceso analizado, y obtener los nuevos resultados en cuestión de minutos.
- Es susceptible de ampliación por etapas.

### 2.3 Costos y Beneficios

Una vez logrado el modelo matemático y posteriormente la herramienta mediante el software de optimización se podrán determinar los beneficios obtenidos mediante un análisis de costo-beneficio. Esta valoración se define como una técnica importante dentro del ámbito de la teoría de la decisión. Se pretende detectar la conveniencia o no del proyecto encarado a través de la ponderación en términos monetarios de todos los costos y beneficios derivados directa e indirectamente de la implementación propuesta.

El término costo hace referencia al importe o cifra que representa un producto o servicio de acuerdo a la inversión de material, mano de obra, capacitación y tiempo que se haya requerido para desarrollarlo. Según la Teoría General del Costo, el mismo se define como: la manifestación monetaria del valor de un producto o resultado así como

toda vinculación coherente entre un objetivo de un proceso productivo y los factores necesarios para lograrlo.

En síntesis, se considera como costo a todo sacrificio de bienes económicos que se encuentran valuados de una determinada forma, cuyo objetivo es generar un ingreso en el futuro cercano o de cumplir con un objetivo determinado.

El beneficio, por su parte, es un término utilizado para la designación de la ganancia que se obtiene de un proceso o actividad. Desde un punto de vista económico, es un indicador de la creación de riqueza o generación de productos o valor en la economía de una Organización. Incluye el resultado positivo de las actividades desempeñadas medido tanto en forma monetaria como en resultados favorables pero que no pueden ser cuantificados bajo el valor de una moneda.



# Capítulo III – Diagnóstico de la situación actual de la Empresa

### 3. Diagnóstico de la situación actual de la Empresa

#### 3.1 Introducción

El presente capítulo se centra en el análisis del funcionamiento actual del área de Marine Supply, lugar en donde se desarrolla el TFI. Se buscan determinar oportunidades de mejora en la logística diaria y conocer como estas deficiencias afectan al aprovechamiento de la flota de la Compañía.

Las conclusiones obtenidas como resultado de este análisis son de gran importancia a la hora de desarrollar la herramienta que logre definir la factibilidad técnica y operativa de la propuesta.

Con el objeto de colocar en perspectiva a la Compañía en la cual se lleva a cabo el Trabajo, se presenta a continuación una reseña histórica y contemporánea de la misma.

#### 3.2 Descripción de la empresa

## **Pan American ENERGY**

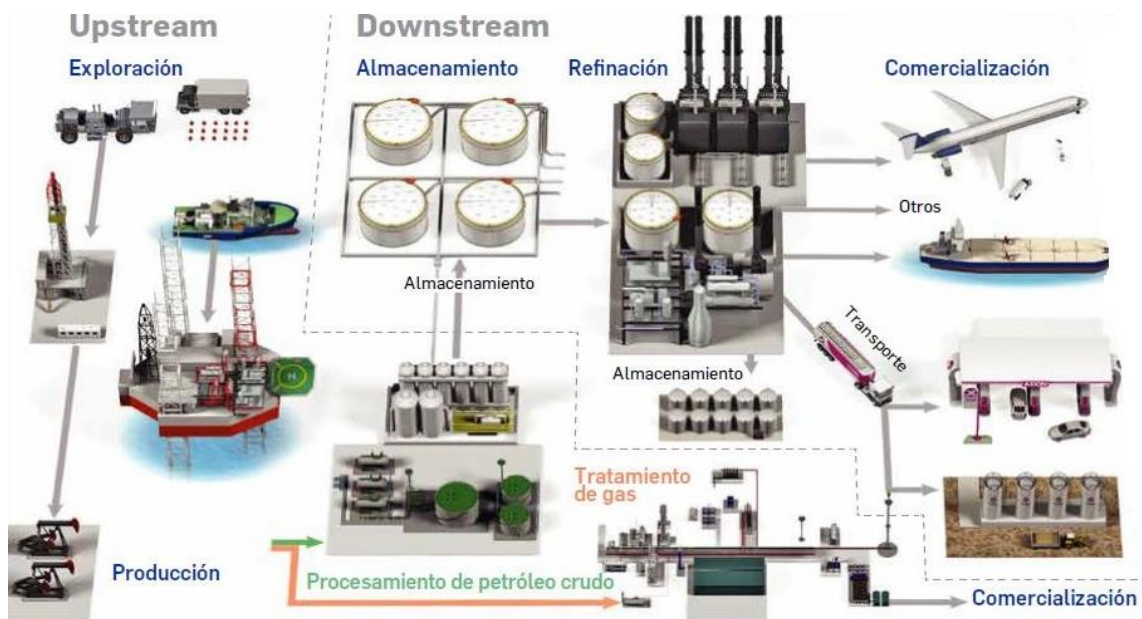
Pan American Energy, conocida en el rubro como PAE, es una empresa argentina que se especializa en la exploración y producción de hidrocarburos. Como se menciona en la introducción la misma fue fundada en 1997 luego de la fusión de las compañías Bidas y Amoco Corp (BP), y en 2017 anunció la integración con AXION Energy, comenzando a operar sus activos en abril de 2018 conformando una empresa integrada de energía.

Actualmente, se consolida como la segunda productora de petróleo y gas natural del país, brindando empleo a 22.000 personas directa e indirectamente y desde su creación, lleva invertidos más de 14.000 millones de dólares en la Argentina.

Si bien su operación radica principalmente en Argentina, también cuenta con operaciones en México y Bolivia, y con estaciones de servicio en Uruguay y Paraguay.

En México, la compañía opera el área marina Hokchi del Golfo de México en donde se obtuvieron contratos para explorar y explotar distintas áreas. En el país limítrofe, PAE participa del desarrollo del área Caipipendi, una de las de mayor producción de gas del país. Allí se encuentra el campo Margarita-Huacaya donde se produce el gas natural que Bolivia exporta a Brasil y a Argentina.

A la hora de detallar las operaciones en nuestro país, cabe clasificarlas según su punto en la cadena de producción de hidrocarburos, es decir, en Upstream y Downstream:



## Upstream

Este sector incluye las tareas de búsqueda de potenciales yacimientos de petróleo crudo y de gas natural, tanto subterráneos como submarinos, la perforación de pozos exploratorios, y posteriormente la perforación y explotación de los pozos que llevan el petróleo crudo o el gas natural hasta la superficie.



El principal activo de Pan American Energy es Cerro Dragón. Se trata del yacimiento de petróleo más importante de la Argentina y el tercero en producción de gas. Está ubicado en las provincias de Chubut y Santa Cruz, en la cuenca del Golfo San Jorge, a 70 kilómetros al sudoeste de la ciudad de Comodoro Rivadavia y cuenta con una extensión total de 3.480 km<sup>2</sup>.

En la Cuenca Neuquina, el principal proyecto de Pan American Energy es Lindero Atravesado. En 2013, PAE comenzó con un proyecto de explotación no convencional, lo que le permitió incrementar significativamente la producción del área. En el área actualmente se produce tight gas, también designado como "gas de arenas compactas", "gas de baja permeabilidad" o "gas de arenas profundas".

En la Provincia de Salta, las operaciones de Pan American Energy se centran en los yacimientos San Pedrito y Macueta en el área Acambuco, donde se produce principalmente gas.

Por último, la Cuenca Marina Austral se encuentra frente a las costas de la provincia de Tierra del Fuego. Allí, PAE y Wintershall Argentina participan de la operación liderada por Total, y de allí se extrae el 18% de la producción diaria de gas de Argentina.

## Downstream

El sector downstream se refiere comúnmente a las tareas de refinamiento del petróleo crudo y al procesamiento y purificación del gas natural, así como también a la comercialización y distribución de productos derivados del petróleo crudo y gas natural.



Tras la fusión con Axion Energy, Pan American Energy emprendió la ampliación y modernización de la refinería, con una inversión prevista en 1.500 millones de dólares y que se estima, producirá un 60 % más de combustibles. Además, mejorará la eficiencia energética de las instalaciones y los procesos, disminuirán las emisiones gaseosas y se producirán combustibles con ultra bajo contenido de azufre que hasta hoy son completamente importados.

La refinería se encuentra ubicada en la vera del río Paraná Las Palmas, en la localidad de Campana, a 80 km de Capital Federal.



Aquí se elaboran la mayoría de los productos que comercializa la compañía tal como las naftas Premium y Súper, de 98 y 95 octanos respectivamente, el combustible Diesel, y los lubricantes que se venden bajo la marca Castrol.



También se fabrican productos químicos que pueden ser utilizados como materia prima de un proceso específico o formar parte de la formulación de un producto final de los clientes, y además propelente, base asfáltica y coque, usados por diversas industrias como insumos para la fabricación de sus productos.

A su vez se reciben las importaciones por barco de algunos lubricantes, y de Ultra Low Sulphur Diesel, o Euro Diesel, que la planta hoy en día no es capaz de producir, pero que si podrá al momento de ponerse en marcha la ampliación mencionada anteriormente.

Desde Campana se lleva a cabo el despacho de los productos, lo cual se realiza tanto por camiones de manera directa a las estaciones de servicio como por barcos a las terminales de almacenamiento.

Los camiones que salen desde aquí abastecen las estaciones de servicio ubicadas en C.A.B.A, la mitad Norte de la provincia de Buenos Aires, Misiones, Entre Ríos, y Corrientes.



A través de la flota de barcos, se llega a las terminales de almacenamiento de Caleta Paula (Santa Cruz), Bahía Blanca (Buenos Aires) y San Lorenzo (Santa Fe), desde donde salen los camiones que llegan al resto de las estaciones de servicio en las provincias que Campana no abastece.



La marca mediante la cual PAE llega al consumidor final es Axion, y hoy en día cuenta con más de 700 Estaciones de Servicio desde donde se supe de combustibles a un 16% del país (58 % YPF – 16 % Raizen Shell).





### 3.3 Área en la que se desarrolla el TFI

Como se menciona en el Capítulo 1, este TFI se desarrolla dentro del área de Marine Supply y Chartering. El equipo de Supply planifica las cargas de los barcos en la refinería, con el objetivo de transportar los productos terminados hacia las terminales que se encuentran estratégicamente localizadas a lo largo del país para poder abastecer desde ellas a las estaciones de servicio a través de camiones. El sector de Chartering por su parte, se encarga de realizar la contratación de barcos, tanto bajo contratos en Time Charter como en Voyage Charter para casos especiales, y también lleva el control del tráfico marítimo, coordinando la flota y garantizando que un buque esté dónde y cuándo tiene que estar.

Para la configuración de las cargas se tienen en cuenta stocks y capacidades en las terminales, previsiones de demanda, producción de la refinería y la disponibilidad y capacidad de transporte de barcos.

Un factor clave para el éxito del sector es no llegar a generar Run Out o desabastecimiento de alguno de los productos en las terminales. Este evento no deseado puede ocurrir en base a una caída en la producción de la refinería (suceso ajeno al sector), a una mala planificación o a la errónea utilización de la flota o falta de aprovechamiento de su capacidad.

Si bien la cantidad de barcos contratados en Time Charter se encuentran dimensionados para el volumen que se requiere mover, en ocasiones pueden aparecer imprevistos que hagan peligrar el abastecimiento. Estos pueden ser: incremento en el tiempo del round trip de un barco por demoras generadas por malas condiciones climáticas, paradas técnicas de los barcos no planificadas, huelgas o medidas gremiales que imposibiliten la navegación de alguno de los barcos durante un tiempo determinado (no todas las tripulaciones se encuentran agremiadas a un único gremio, por ende este hecho sucede muy a menudo), inconvenientes técnicos o estructurales en alguno de los muelles que no permitan la operación normal, entre otros.

En base a lo que aquí se menciona, cualquier optimización que pueda lograrse en el aprovechamiento de la capacidad o utilización de la flota resulta muy conveniente a la hora de afrontar los problemas detallados anteriormente.

### 3.4 El problema detectado

Como se menciona en la introducción, resulta muy común en el transporte de hidrocarburos por barco para una empresa que cuenta con su propia flota, que el retorno del viaje se realice con las cisternas vacías, desaprovechando la utilización del barco. Esto se debe principalmente a que los flujos de producto de una misma organización para una ruta dada se dan en una única dirección, como por ejemplo, desde la refinería hacia las terminales.

A su vez, realizar una nueva carga previo al retorno comúnmente traería aparejado el movimiento del barco hacia otro muelle de carga para operar in situ y estos tiempos, sumados a la posterior descarga, podrían ocasionar que no se llegue a la refinería en el tiempo en que se necesita volver a despachar producto de los tanques. Esto generaría inconvenientes y por ende costos mayores a los beneficios que surgen por retornar con carga.

Por último, cabe tener en cuenta que las cisternas de un barco que transporta hidrocarburos deben ser especialmente acondicionadas para el producto que se va a transportar (en caso de que no sea el mismo que venía en ellas) lo cual trae aparejados nuevos costos y tiempos de set up que hacen que la operación deje de ser tentadora. Esto último reduce considerablemente el abanico de cargas transportables al regreso.

Dicho todo esto, parecería muy difícil que una empresa petrolera con flota propia logre aprovechar al 100% la capacidad de la misma, de manera firme y continuada en el tiempo. Afortunadamente para PAE, otra empresa del rubro realiza también la ruta marítimo-fluvial Campana – Bahía Blanca pero con dirección contraria, es decir que mueven carga desde Bahía Blanca hacia Campana. Como plus operativo, cabe mencionar que los productos a mover son los mismos y que la descarga de los productos de PAE se dan en el mismo muelle en donde la otra Empresa realiza su carga.

### 3.5 La solución propuesta

Con el objetivo de aprovechar la oportunidad mencionada anteriormente se propone realizar un intercambio de bodegas entre ambas compañías, en donde cada una lleve a cabo viajes de backhauling para la otra en sus respectivas rutas. Ambas, deberán agregar un muelle a su operación típica.



En el caso de PAE, el roundtrip se llevaría a cabo de la siguiente manera: el barco carga sus productos en la refinería de Campana, se dirige a Bahía Blanca y una vez finalizada la descarga deberá comenzar a cargar (sin moverse) los de la otra organización, y posteriormente descargarlos en un muelle de Campana en donde la misma posee sus tanques de almacenamiento y se encuentra a unas 2 horas de distancia de la refinería de PAE. El viaje finaliza en su propia refinería en donde se realiza una nueva carga. El barco que utilizará PAE para el intercambio se puede apreciar en las siguientes fotografías.



Se trata de un buque quimiquero construido en 2009 y que cuenta con 144 metros de eslora, 23 metros de manga, 17.500 DWT, y 7 pares de cisternas de aproximadamente 2500 m<sup>3</sup> de capacidad (cada par).

La empresa partner, por su parte, deberá cargar los productos de PAE en la refinería, descargarlos en Bahía Blanca, cargar sus productos in situ (también sin moverse) y descargarlos en su terminal en Campana y volver a empezar el ciclo. Este roundtrip será siempre realizado con el buque que se presenta a continuación en la fotografía 3.5.3, también quimiquero y de similares características al de PAE. Cabe mencionar que las capacidades de carga y la configuración de los tanques sí son distintas (el presente posee 700 m<sup>3</sup> menos de capacidad y 6 pares de cisternas).



Lograr ejecutar este proyecto se cree que permitirá a ambas empresas realizar una menor cantidad de viajes en dicha ruta, quedando tiempo spare del barco asignado, lo cual podría ser útil tanto para estar más holgados para reaccionar ante un inconveniente como para alcanzar beneficios económicos mediante la venta de bodega (realizar viajes para otras compañías).

Será clave acordar los términos y condiciones de este “flete firme” mediante una carta oferta de intercambio de bodega como la que se muestra a continuación en el segmento 3.6 del presente capítulo.

A su vez, se debe validar que este desarrollo es técnica y logísticamente factible mediante la realización de un modelo matemático para dicho fin, el cual se describe en el cuarto capítulo.

### **3.6 Carta Oferta Tipo**

La siguiente Carta Oferta de Intercambio de Bodega se muestra de manera genérica, sin valores, a modo de conocer las restricciones y necesidades básicas de cada empresa en el intercambio. Posteriormente, una vez validada la factibilidad de la operación con el modelo matemático, se la podrá completar con los números finales. Con el objetivo de preservar la identidad de la contraparte, se la mencionará de aquí en adelante como Empresa B.

Señores Empresa B  
Ciudad Autónoma de Buenos Aires  
República Argentina

De nuestra consideración:

- Nos dirigimos a ustedes en representación de Pan American Energy a fin de hacerles llegar la siguiente oferta de intercambio de bodega por el plazo que se detalla posteriormente.
- De ser aceptada la oferta por ustedes en la forma aquí prevista, el acuerdo por el cual se regirán las partes estará conformado por los siguientes términos y condiciones.

Plazo del intercambio: X Meses.

Productos: Clean Petroleum Products (CPP) incluyendo Ultra Low Sulphur Diesel, Gas Oil 1000, Gas Oil 500, Nafta Super y Nafta Premium).

Solicitud PAE: Podrá solicitar a Empresa B bodega para envío de CPP desde su terminal en Campana hasta la ubicada en Puerto Galván - Bahía Blanca.

Solicitud Empresa B: Podrá solicitar a Pan American Energy bodega para envío de CPP desde su terminal en Puerto Galván – Bahía Blanca hasta la ubicada en Campana.

Plazo de Solicitud: Al menos X días previos al comienzo del viaje.

Compromiso del receptor de la solicitud: Si la solicitud se realiza con al menos X días de anticipación al comienzo del viaje, deberá disponer de la bodega en hasta al menos un 50% de la capacidad del buque. Si la misma es con una anticipación menor a X días, quedará sujeta a la aceptación por parte del receptor de la solicitud.

Crédito de bodega: Quien ofrece el servicio de flete en backhaul gana automáticamente un derecho de bodega de igual volumen.

Programa: Ambas compañías deberán informar X días antes del inicio de cada mes el programa de viajes de su flota con destino a la ruta en cuestión (Campana – Bahía Blanca) para el mes siguiente, indicando ETAs con ventanas de 72 hs. En caso de variaciones, las mismas deberán ser comunicadas con la mayor anticipación posible.

Límites al pedido de bodega: Cada empresa tiene derecho a solicitar X viajes por mes. Una compañía podrá solicitar un (1) un viaje extra, el cual estará sujeto a la aceptación de la otra parte.

Balance final de bodegas: En caso de que al final de la oferta persistan desbalances, la parte acreedora de bodega tendrá un plazo de 3 meses adicionales para solicitar la misma, cumpliendo con las condiciones anteriormente detalladas. Una vez superado este plazo, la empresa con crédito a favor perderá el derecho adquirido en la presente y no podrá solicitar la bodega.

Costos incluidos y Laytime de operación: Cada compañía se hará cargo de los costos completos (Lumpsum) correspondientes al servicio que presta. Se considerará para NOR + 3 hs + 3 hs/ 1000 m3 fletados.

Demora adicional (Demurrage): el tiempo adicional a los incluidos en el punto anterior se cobrará a una tarifa de USD 25.000 / día pro rata.

El coordinar operativo por parte de Pan American Energy será Sebastián Rodríguez.

[Srodriguez2@pan-energy.com](mailto:Srodriguez2@pan-energy.com) / 011 – 153 421 9493

La presente oferta tendrá una validez de 7 días a partir de su recepción y será considerada aceptada cuando Empresa B nomine por mail a la dirección de correo mencionada el coordinador operativo por parte de ella, entrando este acuerdo en vigencia.

# Capítulo IV - Modelo matemático



## 4. Modelo Matemático

En el presente apartado se busca explicar el proceso de formulación del modelo matemático que logre determinar la factibilidad de la solución.

Una disciplina cada vez más fundamental en el ámbito empresarial es la denominada Investigación Operativa. Consiste en el uso de modelos matemáticos que faciliten la toma de decisiones en base a la selección de la mejor opción ante un proceso que presenta múltiples alternativas, teniendo como fin la optimización de las operaciones.

Como se menciona en el Capítulo 2 “Marco Teórico”, el modelo capaz de determinar la factibilidad de la operación está compuesto por tres elementos básicos: variables de decisión, restricciones y función objetivo. Para lograr determinar cada uno de estos términos, resulta fundamental conocer en profundidad el proceso analizado.

Además, se deben definir las etapas en la práctica de modelar el problema encarado en este TFI. Las mismas pueden diferir en algunos aspectos con respecto a las planteadas teóricamente, en gran medida en base al alcance y los tiempos de ejecución de este trabajo.

**Identificación del problema:** generalmente, en las organizaciones se logran percibir los problemas pero no siempre resulta fácil detectar las causas que los provocan. Suelen estar definidos en términos vagos e imprecisos, y es por eso que se torna fundamental la tarea de traducción e interpretación de los mismos en términos más precisos. Esta tarea consiste en definir conceptualmente las decisiones, las relaciones que existe entre ellas y las limitaciones del sistema. Esta práctica es de carácter vital para que las decisiones adoptadas sean correctas y logren realismo y aplicabilidad.

**Especificación matemática y formulación:** esta etapa consiste básicamente en la escritura matemática del problema de optimización, definiendo variables, ecuaciones, función objetivo y parámetros. Consiste en traducir la definición del problema propuesta en la etapa anterior en término de expresiones (ecuaciones e inecuaciones) algebraicas.

**Resolución:** se trata de implementar el modelo en un software de optimización específico y ejecutar un algoritmo de resolución con el objetivo de obtener la solución numérica óptima.

**Verificación, validación y ajuste:** el proceso de modelado es iterativo. En esta etapa se evalúan nuevas necesidades de ajuste en el modelo para mejorar la eficacia y la capacidad de representación del sistema.

#### 4.1 Descripción del contexto y del modelo

El modelo será complejo ya en la práctica existe una gran cantidad de limitantes y consideraciones a contemplar.

Por un lado, los dos barcos en donde se transportan los productos son distintos, tanto en capacidad como en configuración de cisternas, lo cual determina los diferentes productos y volúmenes de cada uno que es posible transportar. A su vez, los tiempos de operación de cada terminal también difieren.

Un limitante que complejiza el modelo es el hecho de que el producto a transportar para la otra empresa en la cisterna X debe tener las mismas características que el que venía cargado previo a dicho viaje, ya que si no es así, se incurre en costos y tiempos de acondicionamiento de la bodega que pueden alcanzar los USD 15.000 por operación. A modo de ejemplo, no se sugiere cargar ULSD (Ultra Low Sulphur Diesel) sobre una bodega en la que había Nafta ya que pueden verse alteradas las características del producto. Por ende, si se quiere hacer esto, previo a la carga, se debería hacer circular un volumen de ULSD por la cisterna a modo de limpieza que luego es descargado como desperdicio o SLOP (mezcla de agua, productos y sedimentos) en la refinería. Este proceso de limpieza es conocido en el rubro como Fluxeo. Para no caer en estas ineficiencias, se le prohibirá al modelo, mediante una fórmula de restricción, la posibilidad de modificar el producto que es transportado en cada cisterna, es decir, se respetarán las configuraciones iniciales de ambos barcos.

Cada empresa tendrá su propia demanda mensual, semanal y anual que cumplir, por ende la cantidad de viajes a realizar y los productos (y volúmenes) a transportar en cada uno de ellos se verán afectados por esta condición.

Otra consideración que se debe agregar al análisis es el factor clima, debido a que si el barco permanece más tiempo por ejemplo en Bahía Blanca para realizar la carga de la empresa asociada, existe una mayor posibilidad de ser impactado por un evento de mal clima.

En base a lo mencionado, para el desarrollo del modelo matemático deberemos definir y detallar:

- Inputs o datos de entrada:
  - Demanda (por ejemplo mensual) en Bahía Blanca para los 5 productos y para las dos Empresas, ya que la intención del intercambio es que ambas Compañías alcancen este objetivo.
  - Tiempos de operación en las tres terminales, detallando aquellos tiempos que son fijos, es decir independientes del volumen que se cargue/descargue y los rates de carga y descarga de cada producto.
  - Tiempos de navegación para los 3 tramos que componen el Roundtrip.
  - Frecuencia (en días) con la que sucede un evento de mal clima en Bahía Blanca que imposibilita la operación, y la duración del mismo. Este factor impactará en el tiempo de estadía de los barcos en dicho puerto.
  - Configuración de las cisternas de los barcos. Se deben detallar capacidades de cada una y qué producto permiten transportar.
- Variables de decisión: Aquí se tiene que definir lo que queremos que el modelo calcule.
  - **Cantidad a cargar:** para cada uno de los productos se debe obtener la cantidad a cargar en cada viaje y en cada barco. Estas

variables de decisión estarán relacionadas a una restricción que le indique al sistema que la cantidad a transportar de cada producto en el mes debe satisfacer la demanda mensual de la terminal de destino.

- **Cantidad de viajes:** el sistema debe determinar cuál es la cantidad de viajes óptima a realizar con cada barco para que se cumpla la restricción mencionada en el punto anterior, en base a las cargas de cada viaje.
- Restricciones:
  - Como ya se detalló, la cantidad total transportada en el mes de cada producto hacia la terminal de Bahía Blanca (en el caso de PAE) debe ser igual a la demanda determinada para cada uno de ellos. Esto mismo se debe cumplir en la ruta inversa, es decir, con destino a Campana en la terminal de la Empresa B.
  - La cantidad a cargar de cada producto en cada viaje debe ser menor o igual a la capacidad de dicho producto en el barco, es decir, de su cisterna asignada.
  - La cantidad de tiempo que lleva cada viaje, multiplicado por la cantidad de viajes en el mes Y, debe ser menor a la cantidad de días dicho mes.
  - La cantidad de viajes debe ser un número entero e igual para ambas compañías dado que se trata de un intercambio.
- Función objetivo: la función objetivo tendrá como premisa minimizar la cantidad de viajes mensuales que realiza cada barco. En base a este resultado, se tomará la definición con respecto a desarrollar o no el intercambio planteado.

A los fines prácticos, para explicarlo conceptualmente, el modelo se planteó considerando todos los valores mensualizados, pero el sistema sería capaz de arrojar mejores resultados, si las demandas, los tiempos y las cantidades de viajes se determinan en un horizonte más extenso, como por ejemplo un año. De esta forma el “redondeo” de la cantidad de viajes a realizar tendría menor impacto en el tiempo.

En el siguiente capítulo se presenta el análisis económico para el caso en el que la cantidad de viajes a realizar es menor respecto a la cantidad que se llevan a cabo en la actualidad por parte de PAE, escenario bajo el cual se llevaría a cabo el acuerdo.

# Capítulo V - Análisis Económico de la implementación

## 5. Análisis Económico de la implementación

En el presente capítulo se mide el beneficio económico que surge de la reducción de un (1) viaje en la ruta analizada. De esta manera una vez desarrollado y conocidos los resultados finales del modelo matemático, se podrá determinar el beneficio total al realizar la multiplicación entre el presente cálculo y la cantidad de viajes menos que se necesitan para el horizonte de tiempo contemplado.

La hipótesis que se plantea es que con 2 viajes al mes mediante el Barco de PAE más los 2 viajes que devuelva la Empresa B, será suficiente para abastecer el mercado que se nutre desde la terminal ubicada en Bahía Blanca.

A continuación, se detallan los conceptos claves para la ejecución del cálculo:

### 1) Roundtrip actual:

- Actualmente, se requieren 3 viajes mensuales para satisfacer la demanda en Bahía Blanca.
- El roundtrip Campana – Bahía Blanca es de aproximadamente 10 días.
- Los costos por viaje se distribuyen de la siguiente manera:
  - Bunker (combustible para operar): USD 53.000.
  - Costos Portuarios (\*): USD 67.000.
  - Costo de uso del buque: USD 240.000.
  - Total: USD 360.000 / viaje.

(\*) Incluye amarres y desamarres en puertos, tasas de operación, peajes y costos aduaneros en los tramos navegados, uso de prácticos en el Río de la Plata, Río Paraná y en puertos.

Por ende, el costo mensual de transportar las cantidades de producto necesarias para cubrir la demanda mensual del puerto de destino es de:

**USD 1.080.000.**

### 2) Roundtrip propuesto:

- Llevar a cabo el tramo PAE Campana – Bahía Blanca – Campana Empresa B – PAE Campana, tomará 12 días en base a los datos operativos suministrados por la empresa partner.
- Se necesitará 2 de estos viajes para alcanzar el objetivo.

- Los costos por viaje son los siguientes:
  - Bunker (combustible para operar): USD 59.000.
  - Costos Portuarios (\*): USD 87.000.
  - Costo de uso del buque: USD 288.000.
  - Total: USD 434.000 / viaje.

(\*) Incluye amarres y desamarres en puertos, tasas de operación, peajes y costos aduaneros en los tramos navegados, uso de prácticos en el Río de la Plata, Río Paraná y en puertos.

El costo mensual es de **USD 868.000** y la diferencia económica entre ambos tramos es de USD 212.000. De aquí debemos descontar el uso de barco, ya que el mismo se paga de forma anticipada, alcanzando una reducción real de los costos de **USD 68.000**.

En adición a este resultado, se debe destacar que al aplicar el intercambio y realizar 2 viajes de 12 días cada uno, queda un remanente en el mes de 6 días. Esto permite efectuar un viaje Campana - San Lorenzo, Dock Sud – Arroyo Seco, o Dock Sud – San Lorenzo los cuales son algunos de los que llevan a cabo las empresas competidoras. Es necesario mencionar, que constantemente se reciben consultas de las mismas con el objetivo de contratar a PAE un viaje de este tipo.

Uno de los viajes que se mencionan arriba puede comercializarse por al menos USD 270.000, precio que está compuesto por:

- Bunker (combustible para operar): USD 24.000.
- Costos Portuarios (\*): USD 70.000.
- Costo de uso del buque: USD 144.000.
- Beneficio: USD 32.000 / viaje.

(\*) Incluye amarres y desamarres en puertos, tasas de operación, peajes y costos aduaneros en los tramos navegados, uso de prácticos en el Río de la Plata, Río Paraná y en puertos.

De este monto que PAE obtiene de la empresa que contrata el viaje, percibe un total de USD 176.000 en concepto de beneficio de la operación más el recupero de costo hundido de uso de barco.



En conclusión, realizar el intercambio le significaría a PAE una ganancia de USD 176.000 + USD 68.000 = USD 244.000 / mes. Lo cual en el año alcanza un total de **USD 2.928.000.**

# Capítulo VI - Conclusiones y líneas de trabajo futuro

## 6. Conclusiones

A modo de cierre del Trabajo Final Integrador se presentan las conclusiones y los trabajos futuros a implementar. Con respecto a los objetivos planteados, se lograron cumplir parcialmente ya que la formulación del modelo y la validación del mismo queda pendiente para ser desarrollado posterior a la entrega del TFI.

La implementación de la Oferta de Intercambio de bodega propuesta, si se cumpliera la hipótesis planteada, permitirá obtener beneficios económicos importantes y mejoras en la productividad del área de Marine Supply de la Organización.

Con respecto a los logros personales de quien presenta el TFI, se considera que resultó un trabajo muy fructífero ya que permitió aplicar conocimientos adquiridos a lo largo del Postgrado tales como los referidos a Costos y Presupuestos, Management de Proyectos, Modelado y Simulación, Logística Marítima y Fluvial, y Transporte, entre otros.

A su vez, significó un gran desafío ya que el Proyecto fue muy bien visto por la gerencia del área en la que trabajo, y su aplicación fue definida internamente como un objetivo anual personal.

Por último, considero clave adquirir conocimientos en el área de modelado y simulación mediante un software. Aunque en nuestro país aún no ha adquirido la relevancia que merece, este tipo de herramientas debería convertirse, en un futuro cercano, en el instrumento principal de toda organización a fin de lograr considerables mejoras y optimizaciones en todas las áreas de las mismas.

# Bibliografía

## Bibliografía

- Ballou, Ronald H. – “Logística: Administración de la Cadena de Suministro”, Quinta Edición, México, 2004.
- Ramos Andrés, Sánchez Pedro, Ferrer José María, Barquín Julián, Linares Pedro, “Modelos matemáticos de Optimización”, Madrid, 2010.
- Thaja, Hamdy A. - “Investigación de Operaciones”, 7ma edición, 2004.
- Vitasek, Kate – “Supply Chain Management: Terms and Glossary”, Council of Supply Chain Management Professionals, www.cscmp.org, 2013. Accedido: 12/11/2016.
- <http://biblioteca.iapg.org.ar/archivosadjuntos/petrotecnia/2004-2/losbuques.pdf>
- <https://www.logisticsglossary.com>
- [www.wikipedia.org](http://www.wikipedia.org)
- [www.pan-energy.com](http://www.pan-energy.com)