



Proyecto Final de Ingeniería Electrónica

Adaptador inteligente para
medición y control de
consumo eléctrico de electrodomésticos

Autores:	Palavecino, Nicola	53330
	Seeber, Lucas	53160
	Herrero, Santiago	53052

Tutores:	Nemirovsky, Nicolás
	Orchessi, Walter
	Pingitore, Ricardo
	Ugarte, Alejandro

Fecha:	11/11/2018
---------------	------------

1. Agradecimientos

A nuestras familias, que nos enseñaron el valor del esfuerzo y la educación, y nos apoyaron en todo nuestro crecimiento.

A nuestros amigos, compañeros de vida.

Al Departamento de Electrónica, que fue nuestro segundo hogar durante todos los años de nuestra formación.

A todos los profesores que, con gran vocación, nos transmitieron su pasión por el conocimiento.

A Jorge, Gabriel y Nelson, por estar siempre con una sonrisa.

2. Índice

2.1. Contenidos

1.	Agradecimientos.....	2
2.	Índice	3
2.1.	Contenidos.....	3
2.2.	Lista de figuras	6
2.3.	Lista de tablas	6
3.	Acrónimos y definiciones.....	8
3.1.	Acrónimos.....	8
3.2.	Definiciones	9
4.	Resumen	11
5.	Introducción	12
5.1.	Antecedentes.....	12
5.2.	Contexto del proyecto.....	12
6.	Objetivos	13
6.1.	Finalidad del proyecto.....	13
6.2.	Planteamiento del problema a resolver.....	13
6.3.	Alcance	13
7.	Definición de producto	15
7.1.	Requerimientos del cliente	15
7.1.1.	Caracterización del cliente	15
7.1.2.	Relevamiento de datos	15
7.1.3.	Selección de funcionalidades	17
7.1.4.	Casa de calidad	18
7.1.5.	Requerimientos finales para trazabilidad	19
7.2.	Diagrama funcional de interfaces externas.....	21
7.3.	Especificaciones de diseño	22
7.3.1.	Adaptador Inteligente.....	22
7.3.2.	Centro de Cómputos.....	28
8.	Plan de validación.....	32
8.1.	Diseño de bancos de pruebas.....	32
8.2.	Especificaciones de tests.....	35
8.2.1.	Adaptador Inteligente.....	35
8.2.2.	Centro de Cómputos.....	44
8.3.	Matriz de trazabilidad de validación.....	50
8.3.1.	Adaptador Inteligente.....	50
8.3.2.	Centro de Cómputos.....	52
8.4.	Plan de validación	54
9.	Análisis de factibilidad	55
9.1.	Factibilidad tecnológica.....	55
9.1.1.	Esquema modular.....	55
9.1.2.	Propuesta de alternativas de diseño	56
9.1.3.	Elección de una solución.....	64
9.1.4.	DFMEA	67
9.2.	Factibilidad de tiempos	72
9.2.1.	Definición del contexto del proyecto	72

9.2.2.	Programación de tareas.....	72
9.2.3.	Camino crítico.....	73
9.2.4.	Finalización del proyecto	73
9.3.	Factibilidad económica.....	75
9.3.1.	Modelo de negocios	75
9.3.2.	Mercado	75
9.3.3.	Estimación y análisis de costos	75
9.3.4.	Ciclo de vida	77
9.3.5.	Objetivos de ventas	78
9.3.6.	Flujo de fondos y análisis de inversión	78
9.4.	Factibilidad legal y responsabilidad civil	79
9.4.1.	Normas IRAM	79
9.4.2.	Resoluciones SICyM.....	79
10.	Ingeniería de detalle.....	80
10.1.	Hardware: Adaptador Inteligente.....	80
10.1.1.	Diagrama de bloques	80
10.1.2.	Descripción, requerimientos, selección, cálculos y pruebas de cada bloque	80
10.2.	Hardware: Centro de Cómputos	88
10.2.1.	Diagrama de bloques	88
10.2.2.	Descripción, requerimientos, selección, cálculos y pruebas de cada bloque	88
10.3.	Software: Adaptador Inteligente	91
10.3.1.	Programa de adquisición	91
10.3.2.	Programa de conectividad	95
10.3.3.	Programa de cálculo	97
10.3.4.	Programa de interfaz gráfica.....	99
10.4.	Software: Centro de Cómputos	100
10.4.1.	Descripción funcional de subrutinas	101
10.4.2.	Listados comentados del código	104
11.	Construcción del prototipo.....	105
11.1.	Definición de los módulos	105
11.2.	Diseño de los circuitos impresos	105
11.3.	Diseño mecánico.....	108
11.4.	Detalles de construcción y precauciones especiales de montaje	108
12.	Validación del prototipo	111
12.1.	Resultados	111
12.1.1.	Adaptador Inteligente.....	111
12.1.2.	Centro de Cómputos.....	114
12.2.	Evaluación.....	116
12.3.	Consideraciones finales hacia el producto final	116
12.4.	Estudios de confiabilidad de hardware y de software.....	117
12.4.1.	Confiabilidad de Hardware	117
12.4.1.	Confiabilidad de Software.....	130
13.	Conclusiones	132
13.1.	Cumplimiento de Objetivos.....	132
13.2.	Lecciones aprendidas	132
13.3.	Recomendaciones para futuros diseños	133
14.	Bibliografía	134
15.	Anexos técnicos.....	135
15.1.	Esquemáticos.....	135

15.2.	Planos de PCB	135
15.3.	Listado de partes y componentes (<i>BOM</i>).....	135
15.4.	Códigos de software.....	135
15.4.1.	Cálculo del error del sensor de tensión con divisor resistivo	135
15.4.2.	Cálculo del error del sensor de corriente con INA225 y shunt máximo.....	136
15.4.3.	Adaptador inteligente: Programa de adquisición	138
15.4.4.	Adaptador inteligente: Programa de conectividad	138
15.5.	Hojas de datos de componentes	138
15.6.	Hojas de aplicación, etc.....	138
15.7.	Normas	138
15.7.1.	Aislación eléctrica	138
15.7.2.	Otras normas.....	139
15.8.	Otra Documentación Técnica	139
15.8.1.	Cálculo de costos	139
15.8.2.	Análisis de inversión	139
15.8.3.	Programación de tareas.....	139
15.8.4.	Duración del proyecto	139
16.	Anexos varios	140
16.1.	Encuesta para análisis de mercado (12/10/2016)	140

2.2. Lista de figuras

Figura 7.1: Diagrama funcional de interfaces SP	21
Figura 7.2: Diagrama funcional de interfaces CC.....	21
Figura 8.1: Banco de pruebas 1	32
Figura 8.2: Banco de pruebas 2	33
Figura 8.3: Banco de pruebas 3	34
Figura 8.4: Plan de validación del SP.....	54
Figura 8.5: Plan de validación del CC	54
Figura 9.1: Diagrama modular SP	55
Figura 9.2: Diagrama modular CC	56
Figura 9.3: Medición de tensión, alternativa I.....	57
Figura 9.4: Medición de tensión, alternativa II.....	58
Figura 9.5: Medición de tensión, alternativa III; y medición de corriente, alternativa I	59
Figura 9.6: Medición de corriente, alternativa III	60
Figura 9.7: Protección contra sobrecargas, alternativa I	62
Figura 9.8: Tareas críticas.....	73
Figura 9.9: Duración estimada del proyecto	74
Figura 10.1: Diagrama de bloques SP	80
Figura 10.2: Circuitos de protección y disparo del relé	82
Figura 10.3: Región de saturación del transistor 2N3904.....	83
Figura 10.4: Divisor resistivo	84
Figura 10.5: Requerimientos resistencia shunt	85
Figura 10.6: Componentes auxiliares ADE9153A	86
Figura 10.7: Diagrama modular CC	88
Figura 10.8: Diagrama de flujo de programa de adquisición	92
Figura 10.9: Diagrama de flujo de programa de conectividad	96
Figura 10.10: Diagrama de flujo de programa de conectividad	102
Figura 10.11: Diagrama de flujo de programa de conectividad	103
Figura 11.1: Módulos prototipo SP	105
Figura 11.2: Esquemático Placa Fluxus	106
Figura 11.3: Diseño del circuito impreso Placa Fluxus	107
Figura 12.1: Resultados test: Timer	111
Figura 12.2: Resultados test: Mediciones instantáneas	111
Figura 12.3: Resultados test: Pico de corriente.....	113
Figura 12.4: Resultados tests: Rango y precisión de tensión	113
Figura 12.5: Resultados test: Precisión corriente	114

2.3. Lista de tablas

Tabla 3.1: Acrónimos.....	8
Tabla 3.2: Definiciones	Error! Bookmark not defined.
Tabla 7.1: Requerimientos SP	19
Tabla 7.2: Requerimientos CC	20
Tabla 7.3: Leyendas para especificaciones.....	22
Tabla 7.4: Especificaciones SP	27
Tabla 7.5: Especificaciones CC.....	31

Tabla 8.1: Descripción de tests para el SP.....	43
Tabla 8.2: Descripción de tests para el CC	49
Tabla 8.3: Matriz de trazabilidad SP	52
Tabla 8.4: Matriz de trazabilidad CC	53
Tabla 9.1: Comparación estándares de comunicaciones.....	56
Tabla 9.2: Comparación microcontroladores.....	61
Tabla 9.3: Comparación relés	62
Tabla 9.4: Comparación de lenguajes de programación.....	63
Tabla 9.5: Diagrama de Tareas	72
Tabla 9.6: Costos variables SP	76
Tabla 9.7: Costos variables CC	76
Tabla 9.8: Costos fijos.....	76
Tabla 9.9: Inversión inicial	77
Tabla 9.10: Conceptos varios.....	77
Tabla 10.1: Requerimientos MCU	80
Tabla 10.2: Requerimientos módulo WiFi.....	81
Tabla 10.3: Requerimientos relé.....	82
Tabla 10.4: Requerimientos fuente	83
Tabla 10.5: Requerimientos divisor resistivo	84
Tabla 10.6: Requerimientos IC medición y adquisición	85
Tabla 10.7: Requerimientos LEDs	86
Tabla 10.8: Requerimientos fusible	87
Tabla 10.9: Requerimientos MCU.....	88
Tabla 10.10: Requerimientos módulo LAN	89
Tabla 10.11: Requerimientos almacenamiento	89
Tabla 10.12: Requerimientos LEDs	90
Tabla 10.13: Requerimientos switch.....	90
Tabla 10.14: Métrica de Punto Función pura	93
Tabla 10.15: Factor de ajuste de complejidad	93
Tabla 10.16: Puntos de entrada de la interfaz gráfica	100
Tabla 10.17: Gases de efecto invernadero y sus razones energéticas	102

3. Acrónimos y definiciones

3.1. Acrónimos

Acrónimo	Descripción
AC	Corriente Alterna (<i>Alternating Current</i>)
CC	Centro de Cómputos
CPU	Unidad Central de Procesamiento (<i>Central Processing Unit</i>)
DC	Corriente Continua (<i>Direct Current</i>)
DR	<i>Demand Response</i>
DSP	Procesador de Señales Digitales (<i>Digital Signal Processor</i>)
EMC	Compatibilidad Electromagnética (<i>Electro-Magnetic Compatibility</i>)
FPGA	<i>Field Programmable Gate Array</i>
HW	<i>Hardware</i>
IDE	<i>Entorno integrado de desarrollo (Integrated Development Environment)</i>
LCD	<i>Liquid Crystal Display</i>
MCU	Microcontrolador
MPU	Microprocesador
PCB	Circuito Impreso (<i>Printed Circuit Board</i>)
PLC	<i>Power-Line Communication</i>
RMS	Valor Cuadrático Medio (<i>Root Mean Square</i>)
SP	<i>Smart Plug</i> o Adaptador Inteligente
SW	<i>Software</i>
TBD	A Ser Determinado (<i>To Be Determined</i>)
THD	Distorsión Armónica Total (<i>Total Harmonic Distortion</i>)
VAC	Volts de Corriente Alterna (AC)
VDC	Volts de Corriente Continua (DC)

Tabla 3.1: Acrónimos

3.2. Definiciones

Expresión	Descripción
Carga	En el contexto de este trabajo, el electrodoméstico conectado al SP.
CC	Es uno de los productos desarrollados en este proyecto: es un dispositivo de red que se utiliza para tomar mediciones centralizadas y controlar un sistema compuesto por varios Adaptadores Inteligentes.
CPU	Ver Microprocesador .
Distancia de contorno	Es la distancia mínima entre dos conductores medida sobre la superficie del aislante.
DR	Un programa de <i>Demand Response</i> es aquél en el cual la distribuidora eléctrica puede controlar en alguna medida la demanda de energía de sus usuarios en casos de emergencia, principalmente desconectando remotamente equipos de alto consumo como acondicionadores de aire o calentadores de agua.
DSP	Un DSP es un sistema basado en un procesador o microprocesador que posee un juego de instrucciones, un hardware y un software optimizados para aplicaciones que requieran operaciones numéricas a muy alta velocidad. Debido a esto es especialmente útil para el procesamiento y representación de señales analógicas en tiempo real: en un sistema que trabaje de esta forma (tiempo real) se reciben muestras, normalmente provenientes de un convertor analógico/digital (ADC). Se puede trabajar con señales analógicas, pero es un sistema digital, por lo tanto, necesitará un convertor analógico/digital a su entrada y digital/analógico en la salida. Como todo sistema basado en procesador programable necesita una memoria donde almacenar los datos con los que trabajará y el programa que ejecuta.
FLUXUS™	Nombre comercial del producto final.
FPGA	Una FPGA es un dispositivo programable que contiene bloques de lógica cuya interconexión y funcionalidad puede ser configurada 'in situ' mediante un lenguaje de descripción especializado. La lógica programable puede reproducir desde funciones tan sencillas como las llevadas a cabo por una puerta lógica o un sistema combinacional hasta complejos sistemas en un chip.
Hub	Ídem CC .
Microcontrolador	Un microcontrolador difiere de un microprocesador, debido a que es más fácil convertirla en una computadora en funcionamiento, con un mínimo de circuitos integrados externos de apoyo. La idea es que el circuito integrado se coloque en el dispositivo, enganchado a la fuente de energía y de información que necesite. Un microprocesador tradicional no permitiría hacer esto, ya que espera que todas estas tareas sean manejadas por otros chips. Hay que agregarle los módulos de entrada y salida (puertos) y la memoria para almacenamiento de información.

Expresión	Descripción
Microprocesador	<p>Es el circuito integrado central más complejo de un sistema informático; a modo de ilustración, se le suele llamar por analogía el «cerebro» de una computadora.</p> <p>Se encarga de ejecutar programas, desde el sistema operativo hasta las aplicaciones de usuario; sólo ejecuta instrucciones programadas el lenguaje de bajo nivel, realizando operaciones aritméticas y lógicas simples, tales como sumar, restar, multiplicar, dividir, las lógicas binarias y accesos a memoria. Puede contener una o más unidades centrales de procesamiento (CPU) constituidas, esencialmente, por registros, una unidad de control, una unidad aritmético-lógica (ALU) y una unidad de punto flotante (llamada antiguamente «coprocesador matemático»).</p>
PLC	<p>Un sistema de comunicaciones que utiliza los cables de instalaciones eléctricas ya existentes como medio de propagación. Puede utilizarse para diversas aplicaciones, incluyendo conexiones a Internet o comunicaciones punto a punto para aplicaciones de redes inteligentes.</p>
Shunt	<p>Es un elemento resistivo a través del cual se deriva una corriente eléctrica. Generalmente la resistencia de shunt es conocida con precisión y es utilizada para determinar la intensidad de corriente eléctrica que fluye a través suyo, mediante la medición de la diferencia de tensión que produce, a partir de la ley de Ohm ($I = V/R$).</p>
Smart Grid	<p>Red eléctrica inteligente, en la cual el objetivo no es solamente la distribución de la energía sino un uso eficiente a través de tecnologías avanzadas de comunicación y control distribuido de los parámetros de la misma. Permite el flujo bidireccional de energía entre el distribuidor y el usuario final, posibilitando así la generación distribuida.</p>
SP	<p>Es uno de los productos desarrollados en este proyecto: un medidor de consumo en forma de Adaptador Inteligente que se conecta a un tomacorriente y al cual se le enchufa el electrodoméstico a medir/controlar.</p>

Tabla 3.2: Definiciones

4. Resumen

Este informe de Proyecto Final de la carrera de Ingeniería Electrónica planteará las problemáticas existentes en el mercado y contexto actuales, y su potencial solución con el producto aquí presentado: un medidor y controlador de consumo eléctrico domiciliario para electrodomésticos. Internamente se lo denomina Fluxus, constando el sistema completo de uno o más *Smart Plugs* (SP) y un Centro de Cómputos (CC).

Se analizan los requerimientos y especificaciones del producto tomando en consideración a los clientes: consumidores residenciales con necesidad de ahorrar en sus gastos energéticos.

Se estudian aquí las posibilidades de realizarlo con distintas tecnologías de medición de corriente y tensión, analizándose en cada caso con amplio detalle las consecuencias en cuanto a la complejidad, el costo y la seguridad del dispositivo. Se estudian también las diferentes funcionalidades posibles a incluir en el diseño, validadas mediante encuestas de opinión a los potenciales clientes.

Luego de la construcción del prototipo, se obtienen validaciones positivas en todos los aspectos excepto en los de compatibilidad electromagnética y seguridad eléctrica, en donde no hay ningún test que valide las especificaciones debido al costo que esto representaría, y considerándose inapropiado para un prototipo.

Se analiza la confiabilidad del producto final, llegándose a concluir que podrá tener una vida útil de 2 años con una confiabilidad del 83 %, la cual idealmente debería mejorarse para reducir los costos asociados a la garantía.

El costo final del prototipo resulta ser de aproximadamente USD 48,6. El precio de venta se fija en USD 106. El análisis económico indica una TIR en dólares del 16,2 %, considerándose el proyecto viable de acuerdo con estimaciones de estabilidad socioeconómica del país de los autores.

Finalmente, se concluye que el proceso de diseño realizado en el término de dos años y medio fue exitoso, con aprendizajes en lo tecnológico, en lo académico y en lo personal.

5. Introducción

5.1. Antecedentes

El autor Tom DeMarco afirmó que “no se puede controlar lo que no se puede medir”. Esta sentencia general confirma su validez en relación con el uso de la energía eléctrica. El primer paso hacia una gestión inteligente y eficiente de los recursos energéticos necesariamente implica de un correcto monitoreo de su uso.

Históricamente, el interés por la medición de la energía eléctrica utilizada estuvo concentrado en los sectores generadores y distribuidores de este recurso; impulsados fuertemente por cuestiones comerciales y regulatorias. Además, las tecnologías disponibles para realizarlo eran costosas y poco accesibles.

Con el advenimiento de la computación digital ubicua a bajo costo, el crecimiento de la demanda energética per cápita, el encarecimiento de las tarifas y la concientización masiva respecto al cambio climático; se presenta una coyuntura crítica en la que los usuarios residenciales tienen un mayor interés por comprender y controlar sus patrones de consumo, a la vez que la tecnología permite ofrecer soluciones accesibles y amigables a esta demanda.

5.2. Contexto del proyecto

“Los Subsidios Energéticos constituyen un fenómeno relativamente nuevo en el panorama energético argentino. En los últimos 25 años (1990-2015) se constata que fueron de magnitud muy pequeña hasta el año 2003 y que con posterioridad a ese año se transformaron en un fenómeno de magnitud considerable y fuertemente creciente hasta el presente” [1].

Según un informe de KPMG “el valor de la energía eléctrica por kilowatt/hora (kWh) en Argentina representaba, en promedio y hasta fines del 2015, alrededor de la sexta parte de la media regional, o la séptima y décima parte de las cobradas en Chile y Brasil, respectivamente” [2]. Además, es de público conocimiento que el estado argentino ha declarado que, bajo estas condiciones de desactualización de tarifas de luz, se deberá tomar una medida que implica que el usuario se haga responsable del gasto antes pagado por él mismo. Por lo tanto, debido a esta actualización de tarifas energéticas, el consumidor debe asumir el reto de mantener el control de sus gastos.

Los subsidios en el sector energético del primer cuatrimestre de 2016 pasaron de 42.7 miles de millones de pesos a 29.18 desde 2015 a 2016, respectivamente [3]. Esta baja presupone un aumento en dirección al beneficiario final del subsidio. Se estimó que una boleta de luz aumentó en cargos fijos entre el 22 % y 378 %, mientras que los cargos variables entre 143 % y 900 %.

6. Objetivos

6.1. Finalidad del proyecto

Este proyecto resultará en la posibilidad de proveer a usuarios residenciales de energía eléctrica de una herramienta simple para conocer, controlar, limitar y/o reducir el consumo real de cada uno de sus electrodomésticos; minimizando la necesidad de contar con conocimientos técnicos para ello. Será un instrumento capaz de reducir, en consecuencia, costos y emisiones de gases contaminantes relacionados con la generación de electricidad. Se tratará de un producto 'inteligente' en el sentido de que presentará sugerencias al usuario en base al análisis de la información recopilada. Contribuirá así a la creación de hábitos tendientes al ahorro y a la concientización sobre el cuidado del medioambiente. El producto podrá ser comercializado en toda la República Argentina a un precio razonable respecto del posible ahorro alcanzable en la factura de energía.

6.2. Planteamiento del problema a resolver

Teniendo en cuenta el proceso de cambio de esquema económico-energético que está ocurriendo actualmente en el país, mencionado en la Sección 5.2, existe la tendencia hacia un uso más racional y conservador de la energía; con claros incentivos para el ahorro. Se observa entonces una creciente demanda de instrumentos y medios que lo faciliten.

Actualmente no se comercializa en la Argentina un medidor de consumo eléctrico práctico y asequible para usuarios residenciales. Las alternativas más próximas están orientadas a usuarios técnicos en el área industrial. Debido a esto, la única forma que tiene el usuario residencial de descomponer el consumo agregado que recibe en su factura de energía es registrar las potencias de cada uno de sus electrodomésticos a partir de sus manuales o etiquetas de especificaciones y estimar el tiempo de encendido diario de ellos, para calcular luego el consumo bimestral aproximado. Esto implica esfuerzo, tiempo y un determinado grado de entendimiento del tema; además de estar sujeto a errores por aproximaciones.

La medición del consumo eléctrico a valores de tensión y corriente domiciliarios no implica un desafío tecnológico en sí mismo. Sin embargo, el desafío es lograr un producto amigable para el usuario, que logre ahorros de energía significativos mediante una combinación de sistemas de control y de influencia sobre los hábitos del usuario a partir del monitoreo inteligente de su consumo. A la vez se tiene como objetivo la integración del producto en una *smart grid*, posibilitando un intercambio fluido de información con la empresa distribuidora y la participación en programas del tipo DR (*Demand Response*).

6.3. Alcance

Este proyecto contempla el diseño de dos equipos: un *Smart Plug* (SP) o Adaptador Inteligente para tomacorrientes, que medirá el consumo de la carga a él conectado; y un Centro de Cómputos (CC) o *Hub* que posibilitará la integración de varios SP intercomunicados en un mismo sistema de monitoreo y configuración centralizada.

Se incluirán los análisis de viabilidad tecnológica, económica y legal del producto. La verificación de la calidad del diseño estará basada en un único prototipo no comercial, que no deberá cumplir con todos los requerimientos funcionales de producto final. El software destinado a ser ejecutado en otros equipos sólo cumplirá con los requerimientos mínimos necesarios para la validación funcional del producto. No se

contempla en este trabajo la realización de un segundo o tercer prototipo, ni del producto final; aunque sí estarán establecidas todas las decisiones de diseño requeridas para su ingeniería de detalle.

Los dispositivos no estarán preparados para otro tipo de uso que no sea residencial, ni para uso a la intemperie.

El alcance de este trabajo está limitado al SP en sus fichas y al CC hasta sus conectores. Aunque las pruebas de validación utilicen diversos tipos de cables, cargas, equipos de red y dispositivos informáticos; el diseño y manufactura de éstos no estará cubierto en este desarrollo. Se prevé que el CC utilice una fuente externa, no incluida en el alcance de este trabajo.

7. Definición de producto

FLUXUS™ será un sistema capaz de medir y controlar el consumo eléctrico de electrodomésticos del hogar. El mismo estará compuesto de dos partes: un Adaptador Inteligente (SP) y un Centro de Cómputos (CC). El adaptador se conectará entre la ficha del electrodoméstico a medir y un tomacorriente estándar (10 A, norma argentina).

El concepto completo abraza varios SP conectados en red inalámbricamente, administrados de manera centralizada por medio del CC. Se requerirá uno por cada electrodoméstico con mediciones y control independientes que se desee incluir en el sistema. El Centro de Cómputos será único para cada hogar y será el encargado de guardar las preferencias del usuario, obtener mediciones centralizadas y facilitar el control de los adaptadores.

En un modo de uso alternativo, se podrá prescindir del CC y utilizar un único SP de manera independiente, con funcionalidad reducida.

7.1. Requerimientos del cliente

Siendo FLUXUS™ un producto orientado al mercado masivo, no existen clientes individualizables ni requerimientos formales detallados. Por lo tanto, ante la necesidad de contar con especificaciones de diseño específicas, se debió recurrir a un estudio de las preferencias del mercado y a un método que permitiese cuantificarlas.

7.1.1. Caracterización del cliente

El cliente tipo del producto se caracteriza como un consumidor de clase media o clase media-alta, con un consumo eléctrico por bimestre superior a 500 kWh. No se presume que el cliente tenga ningún conocimiento técnico específico relativo a la electrotecnia. Se apunta a un perfil tipo permeable a la tecnología, es decir, que utiliza dispositivos informáticos modernos y que tiene expectativas mínimas formadas sobre ellos.

7.1.2. Relevamiento de datos

Se elaboró una encuesta, adjunta en el Anexo 16.1, que fue distribuida digitalmente en octubre de 2016. Sus objetivos fueron: obtener cotas para los valores de los principales requerimientos, obtener valoraciones para priorizar las posibles funcionalidades y obtener una estimación del valor que un potencial cliente le asigna al producto (para utilizar en el análisis de factibilidad económica). Además, se buscó obtener información respecto del consumo bimestral promedio del encuestado para correlacionar con las respuestas y caracterizar al mercado.

La encuesta se difundió entre conocidos de los autores, ya que resultaba el método más rápido y de menor costo; por lo que no se la puede tomar representativa del mercado argentino en su totalidad. Sin embargo, se considera que, con carácter orientativo, sí es representativa del segmento al que se apunta con el producto.

A continuación, se detallan los aspectos relevados y los resultados obtenidos.

Tamaño

Se consideraron tres posibles tamaños para el Smart Plug:

- El más pequeño, de 5 cm x 5 cm x 5 cm. El 26 % optó por este modelo.
- El mediano, de 12 cm x 7 cm x 5 cm. El 46 % optó por este modelo.
- El más grande, de 16 cm x 9 cm x 5 cm. El 28 % optó por este modelo.

Display

Esta funcionalidad permite al usuario interactuar de manera fácil, accesible e intuitiva, no estando limitado a controlar el Smart Plug desde un dispositivo externo. En este caso, el 74 % de las personas indicaron que consideraban necesaria una pantalla mientras que el 26 % indicó que no lo era.

Conectividad externa

Se planteó la posibilidad a los individuos de poder controlar el sistema desde afuera de sus hogares; por ejemplo, a través de un dispositivo móvil o de una computadora. Los resultados indicaron que al 53 % no le interesa dicha función mientras que al 47 % restante sí le parece necesario.

Dimmerizado

Otra funcionalidad posible es la alternativa de dimmerizar el electrodoméstico en cuestión. Esto es poder regular la tensión suministrada al aparato; por ejemplo, para regular la intensidad de una lámpara o una estufa eléctrica. En este caso, sólo al 31 % del público le pareció conveniente.

Timer

Esta propiedad permite configurar para el electrodoméstico un tiempo de encendido y apagado. Esto sería útil por ejemplo para luces, ventiladores y otros aparatos que no es necesario que funcionen las 24 hs. De los individuos en cuestión, el 17% fue el que indicó preferencia por esta característica.

Limitación de consumo

La posibilidad de establecer un consumo deseado para cada electrodoméstico fue elegida por el 90 % de los encuestados. Tan sólo al 10 % no le interesó esta prestación. El objetivo de este concepto es poder limitar el consumo por día a un aparato y que, en base a la evolución a lo largo de la jornada, el sistema vaya regulando en caso de ser excesivo.

Protecciones por alta y baja tensión

Como medida de protección se planteó la posibilidad de que el suministro al electrodoméstico se interrumpa en caso de que el rango de tensión se exceda de los estándares. Para el 95 % de las personas, esto es algo importante en el diseño del producto.

Manejo local

Además de poder controlar los SP desde una computadora o dispositivo móvil, conectándose al Hub dentro del hogar, se planteó la posibilidad de acceder directamente desde el Smart Plug a ciertas funcionalidades como ver el consumo actual, consumo histórico, seleccionar la medición a mostrar o resetear el consumo histórico. El 78 % de los individuos indicó que le resultaría conveniente contar con esto.

Precio

El valor asignado al SP varió fuertemente según el segmento de consumo al que pertenecían los encuestados:

- **Consumo alto:** mayor a 2000 kWh/bimestre → USD 28,5
- **Consumo medio-alto:** entre 1000 y 2000 kWh/bimestre → USD 52,5
- **Consumo medio:** entre 500 y 1000 kWh/bimestre → USD 41,5
- **Consumo bajo:** menor a 500 kWh/bimestre → USD 24,3

Los resultados reflejan el interés y la utilidad que los potenciales compradores ven en el producto. Los más interesados son los que tienen un consumo eléctrico relevante, pero buscan cuidarlo. Son aquellos con consumos medios.

Los encuestados con consumo alto posiblemente se traten de individuos con alto poder adquisitivo y menor necesidad de cuidar sus gastos, por lo que no le asignan igual valor que los de consumo más moderado.

Los pequeños consumidores ya cuidan sus gastos y consumos, por lo que no tienen demasiado margen para seguir reduciéndolo y también le asignan bajo valor al producto.

7.1.3. Selección de funcionalidades

Teniendo en cuenta los resultados mencionados previamente, se optó por la mejor combinación de características de diseño teniendo en cuenta la opinión de las personas, el costo del producto y las potenciales restricciones de diseño.

En cuanto al tamaño, sabiendo que el producto es realizable en los tres modelos, se eligieron las dimensiones más pequeñas (5 cm x 5 cm x 5 cm). Es decir, se optó por no incluir pantalla ya que en muchos casos prácticos de uso el SP no resulta fácilmente visible. Además, implica un costo adicional.

En cuestión a la función de conectividad externa, si bien el público se encuentra bastante dividido, se decidió no implementarlo ya que no se considera necesario al ser suficiente poder controlar los electrodomésticos desde dentro del hogar.

La opción de dimmerizado se descartó debido a que sólo una minoría lo consideraba importante. Además, su uso quedaría limitado a cargas puramente resistivas o motores sin circuitos electrónicos; presentando un riesgo de funcionamiento para el resto de los electrodomésticos.

Con respecto a las protecciones, se decidió implementar una protección por sobrecarga, pero no por sobretensiones o tensiones bajas, ya que esta última hubiera aumentado significativamente los costos y los tiempos de desarrollo.

Por último, se decidió incluir el manejo local de cada Smart Plug para permitir al usuario hacer uso de sus características principales a bajo costo.

7.1.5. Requerimientos finales para trazabilidad

Adaptador Inteligente (SP)

ID	Descripción	Origen
SP-REQ-01	Control de consumo de la carga.	Encuesta
SP-REQ-02	Medición de los parámetros: tensión, corriente, potencia activa, factor de potencia, energía consumida; para cualquier electrodoméstico con ficha estándar.	Encuesta
SP-REQ-03	Mediciones realizadas con precisión, exactitud, rangos y frecuencia adecuados.	Tácito
SP-REQ-04	Función <i>timer</i> programable.	Encuesta
SP-REQ-05	Visualización y control por medio de interfaz web, compatible con dispositivos móviles.	Encuesta
SP-REQ-06	Indicación de encendido, conexión de la carga y estado de la conexión inalámbrica en dispositivo.	Tácito
SP-REQ-07	Predicción de consumo y gasto mensual de la carga.	Encuesta
SP-REQ-08	Conectividad inalámbrica de fácil configuración y alcance adecuado para uso residencial.	Encuesta / tácito
SP-REQ-09	Posibilidad de uso independiente (sin CC).	Encuesta
SP-REQ-10	Costo competitivo respecto del ahorro atribuible al producto.	Encuesta
SP-REQ-11	Bajo consumo.	Encuesta
SP-REQ-12	Vida útil mayor a 3 años.	Encuesta
SP-REQ-13	Tamaño compacto, peso liviano.	Tácito
SP-REQ-14	Compatibilidad con la red eléctrica domiciliar argentina.	Tácito
SP-REQ-15	Ficha macho según norma IRAM 2073 y ficha hembra según norma IRAM 2086.	Ley argentina
SP-REQ-16	Compatibilidad electromagnética según normas IRAM CISPR 14-1 y 14-2.	Ley argentina
SP-REQ-17	Cumplimiento de normas de seguridad eléctrica IRAM 2265 e IRAM 63074.	Ley argentina
SP-REQ-18	Resistencia de aislación según norma IRAM 2325:1992.	Ley argentina
SP-REQ-19	Funcionamiento en interiores bajo techo con tolerancia intermedia a salpicaduras menores.	Tácito
SP-REQ-20	El equipo debe ser seguro aún en situaciones de abuso por parte del usuario.	Tácito

Tabla 7.1: Requerimientos SP

Centro de cómputos (CC)

ID	Descripción	Origen
CC-REQ-01	Fácil instalación y conexión, conectores estándar.	Tácito
CC-REQ-02	Visualización y control por medio de interfaz web, compatible con dispositivos móviles.	Encuesta
CC-REQ-03	Indicación de encendido y estado de la conexión de red en dispositivo.	Tácito
CC-REQ-04	Elaboración de análisis, reportes, resúmenes y consejos sobre el consumo agregado e individualizado.	Encuesta
CC-REQ-05	Capacidad de configurar a los SP del sistema.	Encuesta
CC-REQ-06	Número máximo de SP admisibles en el sistema lo suficientemente alto para asegurar escalabilidad y flexibilidad.	Encuesta / tácito
CC-REQ-07	Costo competitivo respecto del ahorro atribuible al producto.	Encuesta
CC-REQ-08	Bajo consumo.	Encuesta
CC-REQ-09	Vida útil mayor a 3 años.	Encuesta
CC-REQ-10	Tamaño compacto.	Tácito
CC-REQ-11	Retención de la configuración tras un corte de energía.	Tácito
CC-REQ-12	Cumplimiento de normas de seguridad eléctrica IRAM 2265 e IRAM 63074.	Ley argentina
CC-REQ-13	Compatibilidad electromagnética según normas IRAM CISPR 14-1 y 14-2.	Ley argentina
CC-REQ-14	Funcionamiento en interiores bajo techo con baja tolerancia a salpicaduras.	Tácito
CC-REQ-15	Compatibilidad con un <i>Smart Meter</i> . Obtención automática de tarifas.	La cátedra

Tabla 7.2: Requerimientos CC

7.2. Diagrama funcional de interfaces externas

Adaptador Inteligente

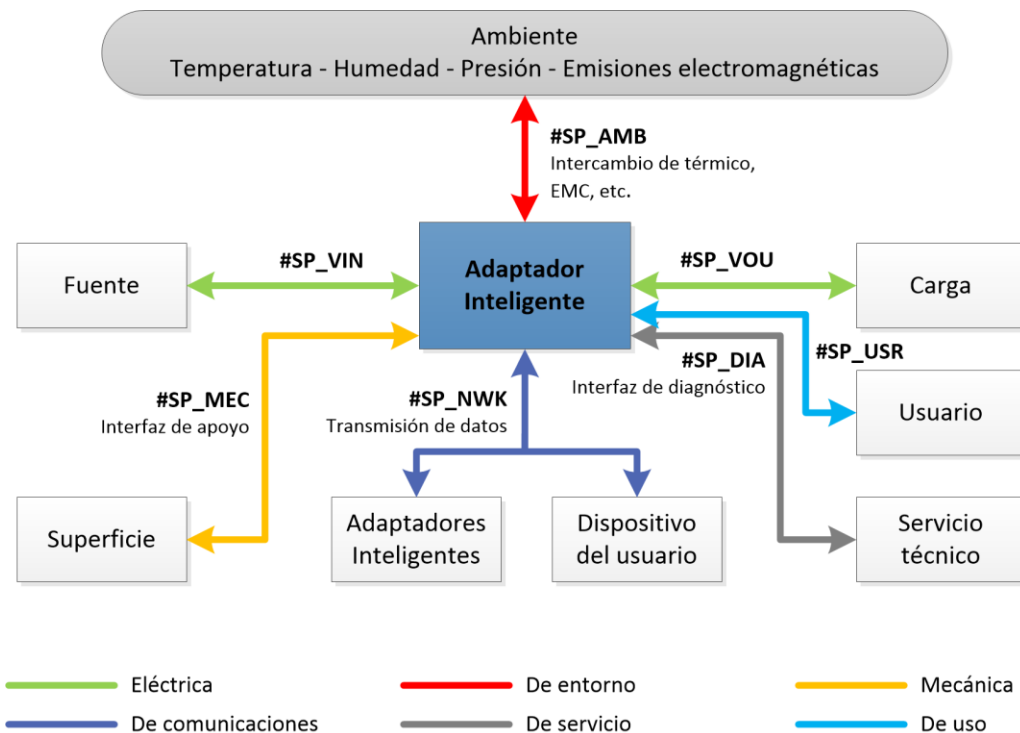


Figura 7.1: Diagrama funcional de interfaces SP

Centro de Cómputos

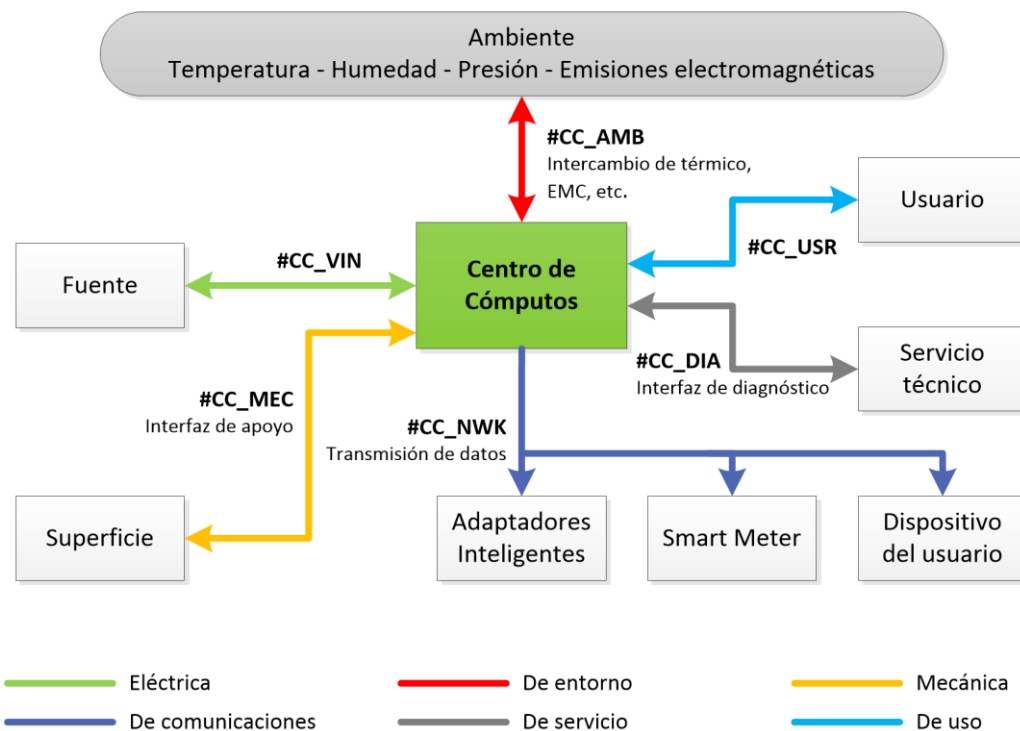


Figura 7.2: Diagrama funcional de interfaces CC

7.3. Especificaciones de diseño

Leyendas para especificaciones			
Aplicabilidad		Validación	
DP	Dispositivo, prototipo	I	Inspección visual
IP	Instalación, prototipo	D	Documentación de diseño
DF	Dispositivo, producto final	S	Simulación
IF	Instalación, producto final	T	Test

Tabla 7.3: Leyendas para especificaciones

7.3.1. Adaptador Inteligente

ID	Descripción	Origen	Aplicabilidad Validación
FUNCIONALES			
SP-FUN-01	Se debe poder programar una función <i>timer</i> con 10 ciclos de encendido-apagado diarios, siendo posible una configuración independiente para cada día de la semana. Resolución mínima: 1 minuto.	SP-REQ-04	IP, IF T
SP-FUN-02	Medición de tensión RMS, actualizadas cada $1 \pm 0,1$ segundos.	SP-REQ-02	IP, IF D, T
SP-FUN-03	Medición de corriente RMS, actualizada cada $1 \pm 0,1$ segundos.	SP-REQ-02	IP, IF D, T
SP-FUN-04	Medición de factor de potencia, actualizada cada $1 \pm 0,1$ segundos.	SP-REQ-02	IP, IF D, T
SP-FUN-05	Medición de potencia activa, actualizada cada $1 \pm 0,1$ segundos.	SP-REQ-02	IP, IF D, T
SP-FUN-06	Medición de energía consumida (acumulada), actualizada cada $1 \pm 0,1$ segundos. Posibilidad de restablecer medición a 0. Posibilidad de convertir a costo.	SP-REQ-02	IP, IF D, T
SP-FUN-07	Corte de corriente a la carga al excederse un consumo acumulado horario/diario/mensual máximo fijado por el usuario.	SP-REQ-01	IP, IF T
SP-FUN-08	Regulación por ciclo de trabajo del consumo de la carga para no superar un presupuesto energético o económico diario/mensual. El período de análisis inicial no debe ser mayor a un día.	SP-REQ-01	IP, IF S, T

ID	Descripción	Origen	Aplicabilidad Validación
SP-FUN-09	Función de estimación: <ul style="list-style-type: none"> • Próxima factura. • Consumo mensual, con posibilidad de restablecer la historia para obtener un estimador actualizado. 	SP-REQ-07	IP, IF S, D
SP-FUN-10	Modo de asociación a red WiFi en el que se genera una red temporal (modo <i>hotspot</i>) para que el usuario se conecte con un dispositivo móvil y configure la conexión WiFi del dispositivo a través del navegador web.	SP-REQ-08	IP, IF T

DE INTERFAZ			
SP-VIN			
SP-INT-VIN-01	Ficha macho según norma IRAM 2073.	SP-REQ-15	DF I, D
SP-INT-VIN-02	El equipo debe operar como mínimo en el rango de tensión 150 – 260 V, a frecuencia 50 Hz +4/-6 %.	SP-REQ-14	IP, IF D, T
SP-INT-VIN-03	Debe tolerar una corriente máxima de por lo menos 10 A.	SP-REQ-14 SP-REQ-15	IP, IF D, T
SP-VOU			
SP-INT-VOU-01	Ficha hembra según norma IRAM 2086.	SP-REQ-15	DF I, D
SP-INT-VOU-02	Debe tolerar una corriente constante máxima de por lo menos 10 A.	SP-REQ-02 SP-REQ-14 SP-REQ-15	IP, IF D, T
SP-INT-VOU-03	Debe tolerar una corriente pico de por lo menos 25 A durante al menos 50 ms.	SP-REQ-02	IP, IF D, T
SP-MEC			
SP-INT-MEC-01	La ficha debe cumplir norma IRAM 2073.	SP-REQ-15	DF I, D
SP-NWK			
SP-INT-NWK-01	WiFi 802.11n 2,4 GHz 150 Mbit/s.	SP-REQ-08	IP, IF D, T
SP-INT-NWK-02	Alcance > 50 m.	SP-REQ-08	IP, IF D, T
SP-INT-NWK-03	Protocolo TCP-IP.	SP-REQ-08	IP, IF D

ID	Descripción	Origen	Aplicabilidad Validación
----	-------------	--------	--------------------------

SP-USR			
SP-INT-USR-01	Indicador de encendido.	SP-REQ-06	DP, DF I, T
SP-INT-USR-02	Indicador de error.	SP-REQ-06	DP, DF I, T
SP-INT-USR-03	Indicador de estado de conexión a red.	SP-REQ-06	DP, DF I, T
SP-INT-USR-04	Indicador de conexión de carga/sobrecarga.	SP-REQ-06	DP, DF I, T
SP-INT-USR-05	Pulsador de <i>reset</i> .	SP-REQ-09	DP, DF I, T
SP-INT-USR-06	Botones de plástico	SP-REQ-17	DF D, I
SP-INT-USR-07	Cartel en cara visible durante el funcionamiento: indicando frecuencia nominal de la red, tensión nominal de la red y símbolo de corriente alterna.	SP-REQ-17	DF I
SP-INT-USR-08	Webserver con interfaz gráfica, compatible con dispositivos móviles, para la configuración y visualización de mediciones y reportes a través de una página web.	CC-REQ-02	IP, IF I

DE PERFORMANCE			
SP-PER-01	El equipo debe tener un consumo medio inferior a 3 W.	SP-REQ-11	IP, IF D, T
SP-PER-02	Mínima tensión medible < 160 V.	SP-REQ-03	IP, IF D, T
SP-PER-03	Máxima tensión medible > 250 V.	SP-REQ-03	IP, IF D, T
SP-PER-04	Mínima corriente medible < 30 mA.	SP-REQ-03	IP, IF D, T
SP-PER-05	Máxima corriente medible > 10 A.	SP-REQ-03	IP, IF D, T
SP-PER-06	Error máximo < 1 % para mediciones de: <ul style="list-style-type: none"> Tensión. Corriente > 1 A. 	SP-REQ-03	IP, IF D, T
SP-PER-07	Error máximo < 5 % para mediciones de: <ul style="list-style-type: none"> Corriente < 1 A. Factor de potencia. 	SP-REQ-03	IP, IF D, T

ID	Descripción	Origen	Aplicabilidad Validación
SP-PER-08	Historial de medición de consumo acumulado > 72 Hs.	SP-REQ-09	IP, IF S, T
SP-PER-09	Ancho de banda mínimo de 250 Hz	SP-REQ-03	IP, IF D, T

DE IMPLEMENTACIÓN			
Operación			
SP-IMP-OPE-01	Grado de protección IP 42.	SP-REQ-19	DF D, T
SP-IMP-OPE-02	Debe poder operar en temperaturas de entre -10°C y 50°C.	SP-REQ-19	IF D, T
SP-IMP-OPE-03	Debe poder operar en humedad de entre 0 y 100%.	SP-REQ-19	IF D, T
SP-IMP-OPE-04	Debe poder operar en presiones de entre 60 kPa y 110 kPa.	SP-REQ-19	IF D, T
Almacenamiento y transporte			
SP-IMP-AYT-01	Debe poder estar almacenado sin sufrir daños en temperaturas de entre -30°C y 80°C	SP-REQ-19	DF D, T
SP-IMP-AYT-02	Debe poder estar almacenado sin sufrir daños en humedad de entre 0 y 100%.	SP-REQ-19	DF D, T
SP-IMP-AYT-03	Debe poder estar almacenado sin sufrir daños en presiones de entre 60 kPa y 110 kPa.	SP-REQ-19	DF D, T
Compatibilidad electromagnética			
SP-IMP-EMC-01	Cumplimiento de los límites de las tensiones de perturbación en bornes de alimentación según norma CISPR 14-1	SP-REQ-16	IF D, T
SP-IMP-EMC-02	Cumplimiento de los límites de las tensiones de perturbación en bornes de carga según la norma CISPR 14-1	SP-REQ-16	IF D, T
SP-IMP-EMC-03	Potencia perturbadora en todos los bornes aumentando linealmente con la frecuencia de 45 a 55 dBpW en cuasi cresta y 35 a 45 dBpW en valor medio desde 30 a 300MHz.	SP-REQ-16	IF D, T
SP-IMP-EMC-04	Cumplimiento de ensayos para aparatos de categoría II especificados en la norma IRAM-IEC CISPR 14-2.	SP-REQ-16	IF D, T
Dimensiones y peso			
SP-IMP-DIM-01	Alto < 8 cm.	SP-REQ-13	DF D, I

ID	Descripción	Origen	Aplicabilidad Validación
SP-IMP-DIM-02	Ancho < 6 cm.	SP-REQ-13	DF D, I
SP-IMP-DIM-03	Largo < 6 cm.	SP-REQ-13	DF D, I
SP-IMP-DIM-04	Peso < 500 g.	SP-REQ-13	DF D, I
Costos			
SP-IMP-COS-01	Precio de venta menor a 100 USD.	SP-REQ-10	DF D

DE SERVICIO			
Confiabilidad			
SP-RAM-CON-01	MTBF no menor a 2 años	SP-REQ-12	IF D
Disponibilidad			
SP-RAM-DIS-01	El equipo deberá tener una disponibilidad no menor al 99.9% a lo largo del total de la vida útil.	SP-REQ-12	IF D
SP-RAM-DIS-02	Los períodos de indisponibilidad no planificada nunca deberán ser superiores a las 24 horas, desde el momento en que el equipo está en manos de técnicos calificados.	SP-REQ-12	IF D
Mantenibilidad			
SP-RAM-MAN-01	El equipo deberá monitorear la corriente, e indicar cuando la carga es superior al límite especificado.	SP-REQ-12	IP, IF T
SP-RAM-MAN-02	Cualquier cambio de repuestos deberá realizarse en un estado desenergizado.	SP-REQ-17	IP, IF D
SP-RAM-MAN-03	Deberá haber una indicación visual clara cuando el equipo está energizado.	SP-REQ-06	IP, IF T
SP-RAM-MAN-04	En caso de requerir una calibración, esta sólo será permitida como parte de la manufactura.	SP-REQ-03	IP, IF D
Seguridad			
SP-RAM-SEG-01	Resistencia de aislación mínima de 4,88 MΩ. (Ver anexo 15.7.1)	SP-REQ-18	IF T
SP-RAM-SEG-02	Índice de polarización mínimo de 1,5. (Ver anexo 15.7.1)	SP-REQ-18	IF T

ID	Descripción	Origen	Aplicabilidad Validación
SP-RAM-SEG-03	El equipo debe cumplir con las normas de seguridad eléctrica de la República Argentina.	SP-REQ-18 IRAM 2265 IRAM 63074	DP, DF T
SP-RAM-SEG-04	El equipo debe tener protección por sobrecarga. La misma debe poder ser restituible por el usuario.	SP-REQ-20	DP, DF I
SP-RAM-SEG-05	Aislación de 1.5kV entre los circuitos de medición y tierra.	SP-REQ-17	DP, DF T
SP-RAM-SEG-06	Resistencia máxima de 1Ω entre las partes conductoras sin tensión y el borne de tierra	SP-REQ-17	DP, DF T
SP-RAM-SEG-07	Materiales de carcasa y aislantes de bornes no inflamables o autoextinguibles.	SP-REQ-17	DP, DF D
SP-RAM-SEG-08	Distancia mínima por aire entre conductores desenergizados de 8.5mm	SP-REQ-17	DP, DF D, I
SP-RAM-SEG-09	Distancia mínima de contorneado entre conductores desenergizados de 12mm	SP-REQ-17	DP, DF D, I
SP-RAM-SEG-10	Distancia mínima por aire entre conductores energizados de 2mm	SP-REQ-17	DP, DF D, I
SP-RAM-SEG-11	Distancia mínima de contorneado entre conductores energizados de 2mm	SP-REQ-17	DP, DF D, I
SP-RAM-SEG-12	Todos los bornes de tierra deben llevar el símbolo de puesta a tierra.	SP-REQ-17	DP, DF I

Tabla 7.4: Especificaciones SP

7.3.2. Centro de Cómputos

ID	Descripción	Origen	Aplicabilidad Validación
----	-------------	--------	--------------------------

FUNCIONALES			
CC-FUN-01	Comparación de consumo y eficiencia en relación con la media para distintos tipos de electrodoméstico. Generación de consejos y recomendaciones en base a ello.	CC-REQ-04	IP, IF S, T
CC-FUN-02	Obtención de tarifas de la compañía distribuidora a través de internet o del <i>Smart Meter</i> ; en las cuales basar el cálculo del costo. Debe contemplarse la posibilidad de una configuración manual por parte del usuario.	CC-REQ-15	IP, IF S, T
CC-FUN-03	Generación de informes diarios, semanales y mensuales que incluyan: <ul style="list-style-type: none"> • Caracterización del principal aparato consumidor. • Comparación contra estándares y evolución (historial). • Huella de carbono. • Cumplimiento de metas de ahorro fijadas por el usuario. • Consejos para un consumo ecológico. 	CC-REQ-04	IP, IF S, T
CC-FUN-04	Posibilidad de uso de al menos 20 SP en simultáneo.	CC-REQ-06	IP, IF S, T
CC-FUN-05	Posibilidad de configurar y relevar información de cada SP.	CC-REQ-05	IP, IF S, T
CC-FUN-06	Posibilidad de apagar la(s) carga(s) de uno o varios SP a partir del pedido de la operadora (programa DR).	CC-REQ-15 CC-REQ-05	IP, IF S, T
CC-FUN-07	La configuración deberá retenerse durante más de una semana sin estar energizado.	CC-REQ-11	IP, IF T

DE INTERFAZ			
CC-VIN			
CC-INT-VIN-01	Tensión 5 V DC +/- 10%.	CC-REQ-01	IP, IF T
CC-INT-VIN-02	Corriente máxima < 1 A.	CC-REQ-01	IF T
CC-INT-VIN-03	Ficha micro-USB hembra.	CC-REQ-01	IF I

ID	Descripción	Origen	Aplicabilidad Validación
CC-MEC			
CC-INT-MEC-01	4 apoyos antideslizantes.	CC-REQ-01	DF I
CC-INT-MEC-02	2 soportes para tornillos (p/fijar a pared).	CC-REQ-01	DF I
CC-NWK			
CC-INT-NWK-01	Conexión 100 Mbit/s Ethernet.	CC-REQ-01	IP, IF D, T
CC-INT-NWK-02	Protocolo TCP-IP.	CC-REQ-01	IP, IF D
CC-INT-NWK-03	Ficha RJ45.	CC-REQ-01	IP, IF D, I
CC-USR			
CC-INT-USR-01	Indicador de alimentación.	CC-REQ-03	DF, IF I, T
CC-INT-USR-02	Indicador de error.	CC-REQ-03	DF, IF I, T
CC-INT-USR-03	Indicador de estado de conexión a red.	CC-REQ-03	DF, IF I, T
CC-INT-USR-04	Indicador de que hay al menos un SP asociado.	CC-REQ-03	DF, IF I, T
CC-INT-USR-05	Interruptor de encendido/apagado.	CC-REQ-01	DF, IF I, T
CC-INT-USR-06	Pulsador de <i>reset</i> .	CC-REQ-01	DF, IF I, T
CC-INT-USR-07	Botones de plástico.	CC-REQ-12	DF I
CC-INT-USR-08	Cartel en cara visible durante el funcionamiento: indicando frecuencia nominal de la red, tensión nominal de la red y símbolo de corriente alterna.	CC-REQ-12	DF I
CC-INT-USR-09	Webserver con interfaz gráfica, compatible con dispositivos móviles, para la configuración y visualización de mediciones y reportes a través de una página web.	CC-REQ-02	IP, IF I

ID	Descripción	Origen	Aplicabilidad Validación
----	-------------	--------	--------------------------

DE PERFORMANCE

CC-PER-01	Consumo < 5 W.	CC-REQ-08	IP, IF T
-----------	----------------	-----------	-------------

DE IMPLEMENTACIÓN

Operación

CC-IMP-OPE-01	Protección IP 42.	CC-REQ-14	DF D, T
CC-IMP-OPE-02	Debe poder operar en temperaturas de entre -10°C y 50°C	CC-REQ-14	IF D, T
CC-IMP-OPE-03	Debe poder operar en humedad de entre 0 y 100%.	CC-REQ-14	IF D, T
CC-IMP-OPE-04	Debe poder operar en presiones de entre 60 kPa y 110 kPa.	CC-REQ-14	IF D, T

Almacenamiento y transporte

CC-IMP-AYT-01	Debe poder estar almacenado sin sufrir daños en temperaturas de entre -30°C y 80°C	CC-REQ-14	IF D, T
CC-IMP-AYT-02	Debe poder estar almacenado sin sufrir daños en humedad de entre 0 y 100%	CC-REQ-14	IF D, T
CC-IMP-AYT-03	Debe poder estar almacenado sin sufrir daños en presiones de entre 60 kPa y 110 kPa.	CC-REQ-14	IF D, T

Compatibilidad electromagnética

CC-IMP-EMC-01	Cumplimiento de los límites de perturbaciones continuas para bornes de alimentación según la norma IEC 61000-3-2 ó EN 61000-3-2.	CC-REQ-13	IP, IF D, T
CC-IMP-EMC-02	Cumplimiento de ensayos para aparatos de categoría II especificados en la norma IRAM-IEC CISPR 14-2.	CC-REQ-13	IP, IF D, T

Dimensiones y peso

CC-IMP-DIM-01	Alto < 10 cm.	CC-REQ-10	DF D, I
CC-IMP-DIM-02	Ancho < 8 cm.	CC-REQ-10	DF D, I
CC-IMP-DIM-03	Largo < 3 cm.	CC-REQ-10	DF D, I
CC-IMP-DIM-04	Peso < 600 g.	CC-REQ-10	DF I

ID	Descripción	Origen	Aplicabilidad Validación
Costos			
CC-IMP-COS-01	Precio de venta menor a 50 USD.	CC-REQ-07	DF D
DE SERVICIO			
Confiabilidad			
CC-RAM-CON-01	MTBF no menor a 5 años	CC-REQ-09	IF D
Disponibilidad			
CC-RAM-DIS-01	El equipo deberá tener una disponibilidad no menor al 99.9% a lo largo del total de la vida útil.	CC-REQ-09	IF D
CC-RAM-DIS-02	Los períodos de indisponibilidad no planificada nunca deberán ser superiores a las 24 horas, desde el momento en que el equipo está en manos de técnicos calificados.	CC-REQ-09	IF D
Mantenibilidad			
CC-RAM-MAN-01	Cualquier cambio de repuestos deberá realizarse en un estado desenergizado.	CC-REQ-12	IP, IF D
CC-RAM-MAN-02	Deberá haber una indicación visual clara cuando el equipo está energizado.	CC-REQ-03	IP, IF T
Seguridad			
CC-RAM-SEG-01	Aislación de 0.5kV entre los circuitos de medición y tierra.	CC-REQ-12	DF D, T
CC-RAM-SEG-02	Resistencia máxima de 1Ω entre las partes conductoras sin tensión y el borne de tierra	CC-REQ-12	DF D, T
CC-RAM-SEG-03	Materiales de carcasa y aislantes de bornes no inflamables o autoextinguibles.	CC-REQ-12	DF D
CC-RAM-SEG-04	Distancia mínima por aire entre conductores desenergizados de 8.5mm	CC-REQ-12	DF I
CC-RAM-SEG-05	Distancia mínima de contorneado entre conductores desenergizados de 12mm	CC-REQ-12	DF I
CCRAM-SEG-06	Distancia mínima por aire entre conductores energizados de 2mm	CC-REQ-12	DF I
CC-RAM-SEG-07	Distancia mínima de contorneado entre conductores energizados de 2mm	CC-REQ-12	DF I
CC-RAM-SEG-08	Todos los bornes de tierra deben llevar el símbolo de puesta a tierra.	CC-REQ-12	DF I

Tabla 7.5: Especificaciones CC

8. Plan de validación

Como condición necesaria para cualquier prueba o test de validación de las especificaciones, se tuvo en cuenta la siguiente relación:

$$Error_{instrumento} < |Valor_{aprobación} - Valor_{especificación}| \quad (8.1)$$

Es decir, se tomaron criterios de aprobación coherentes con la precisión de los equipos de medición involucrados.

8.1. Diseño de bancos de pruebas

Banco de pruebas 1

Este banco de pruebas fue diseñado principalmente para verificar la precisión, rangos de medición y funcionalidad básica del prototipo del Adaptador Inteligente (DUT).

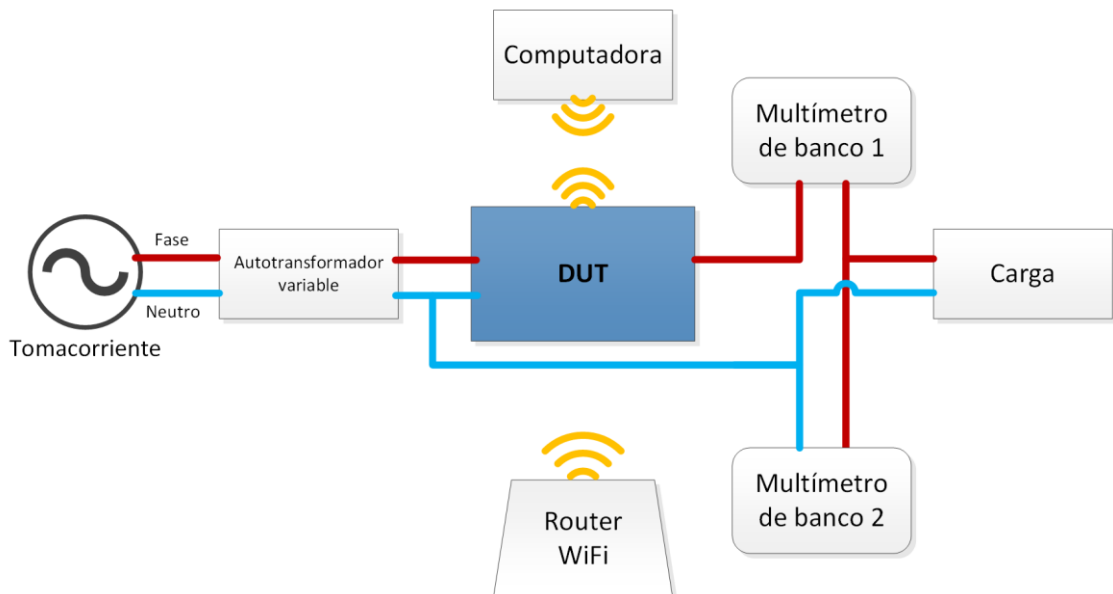


Figura 8.1: Banco de pruebas 1

Todos los elementos deben encontrarse a temperatura ambiente. Los cables de fase y neutro deben tener sección de por lo menos $0,75 \text{ mm}^2$ y una longitud total no mayor a 10 metros. El cable de red debe ser categoría 5 ó superior, de largo máximo 5 metros. El tomacorriente debe ofrecer una conexión que esté dentro de los parámetros estándar de la red domiciliaria argentina.

El autotransformador deberá tolerar una corriente máxima constante de por lo menos 2 Amperes.

El multímetro de banco 1 deberá estar configurado para mediciones de corriente RMS, con el cable marrón proveniente del DUT conectado al borne que tolera como mínimo 2 Amperes, y el cable conducente a la carga conectado al borne *common*.

El multímetro de banco 2 deberá estar configurado para realizar mediciones de tensión RMS, con el cable celeste conectado al borne *common* y el cable marrón al borne apropiado para esta medición.

Para la carga se deberá contar con:

- 1 reóstato de 1 K Ω y potencia máxima superior a 100 Watts
- 1 resistencia de 22 K Ω y potencia máxima superior a 3 Watts

Banco de pruebas 2

Este banco de pruebas fue diseñado con el objetivo de verificar la funcionalidad completa del prototipo del Adaptador Inteligente (DUT).

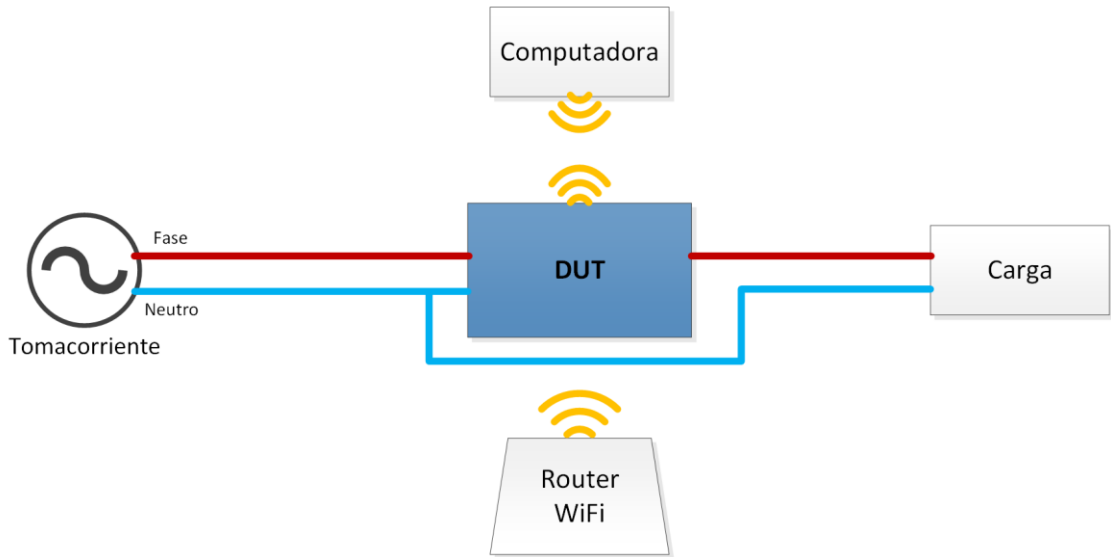


Figura 8.2: Banco de pruebas 2

Todos los elementos deben encontrarse a temperatura ambiente. Los cables de fase y neutro deben tener sección de por lo menos 0,75 mm² y una longitud total no mayor a 10 metros. El cable de red debe ser categoría 5 ó superior, de largo máximo 5 metros. El tomacorriente debe ofrecer una conexión que esté dentro de los parámetros estándar de la red domiciliaria argentina.

El router WiFi deberá soportar el estándar 802.11n ó superior.

Para la carga se deberá contar con:

- Carga resistiva combinada de 2200 Watts (22 Ω)
- 3 lámparas halógenas de entre 70 y 80 Watts
- Equipo de aire acondicionado de corriente máxima 10 A \pm 0.5 A
- Ventilador de pie

El router deberá estar configurado de forma tal que provea acceso a internet, y generar una red WiFi con contraseña y nivel de seguridad WPA2-PSK (AES). El router debe actuar como servidor DHCP. La computadora debe estar conectada a esta red WiFi.

Banco de pruebas 3

Este banco de pruebas fue diseñado para verificar la funcionalidad completa del Centro de Cómputos (DUT).

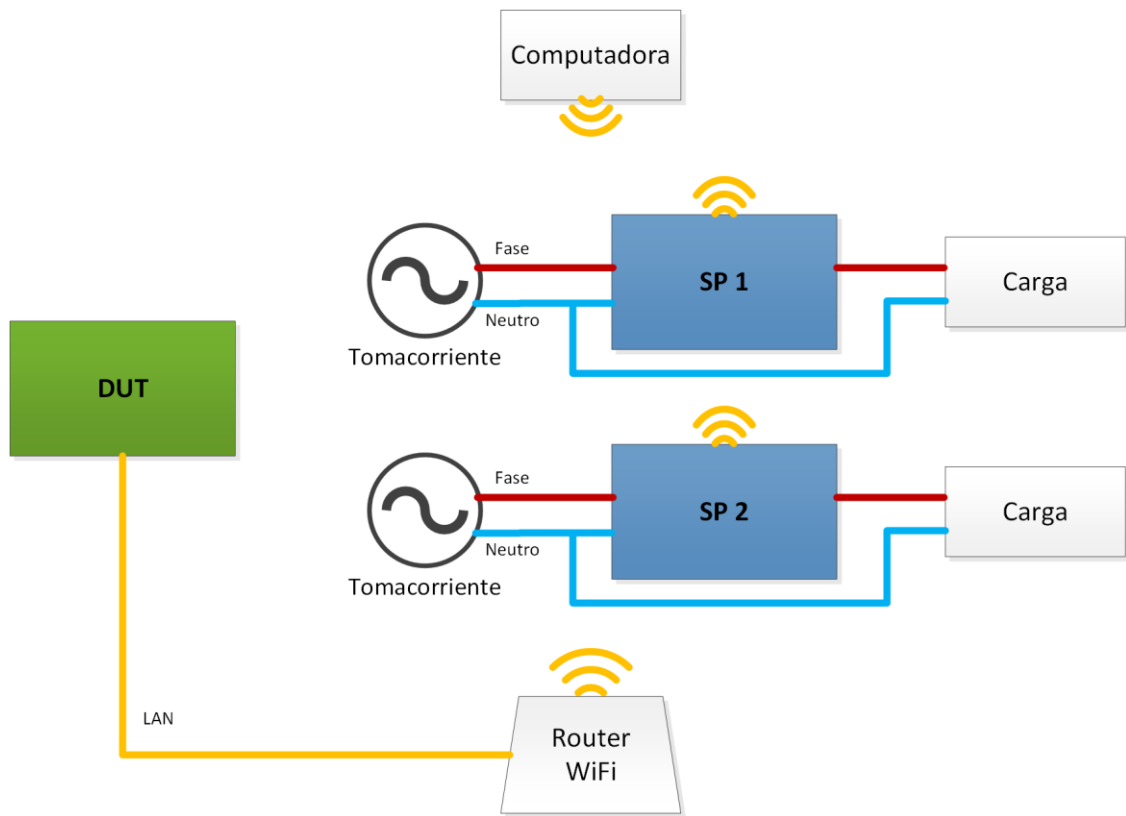


Figura 8.3: Banco de pruebas 3

Las condiciones son iguales a las del banco de pruebas 2.

8.2. Especificaciones de tests

8.2.1. Adaptador Inteligente

ID Aplicabilidad	Procedimiento	Criterio
FUNCIONALIDAD		
Precondiciones: SP-T-RAM-01		
Procedimiento general: Para los siguientes tests, se deberá utilizar el banco de pruebas 2, con el DUT conectado durante al menos 5 minutos previo al comienzo del test, y sin ninguna carga conectada. El router y la computadora deben haber estado encendidos durante 5 minutos como mínimo.		
SP-T-FUN-01 Prototipo, Final	<p><i>Timer</i></p> <ol style="list-style-type: none"> 1. Conectar una de las lámparas halógenas como carga. 2. Verificar que la hora del DUT esté correctamente sincronizada con la del reloj atómico mundial. 3. Programar, desde la interfaz web del DUT en la computadora, un patrón de 3 encendidos y apagados de la carga de distinta duración para 3 días corridos, a distintos horarios cada día, desde el inicio del test. 4. Verificar que la lámpara halógena siga el patrón de encendido y apagado durante los 9 intervalos programados, registrando los desvíos horarios en comparación a la hora indicada por el reloj atómico en la web. 5. Eliminar la programación del timer. 6. Desconectar el DUT. 	Cumplimiento de la programación con un margen de discrepancia no mayor a 1 minuto.

ID Aplicabilidad	Procedimiento	Criterio
SP-T-FUN-02 Prototipo, Final	<p><i>Mediciones instantáneas</i></p> <ol style="list-style-type: none"> 1. Conectar el ventilador como carga. 2. Monitorear las mediciones en la interfaz web del DUT. 3. Encender el ventilador a potencia máxima. 4. Verificar que las mediciones de corriente RMS, tensión RMS, factor de potencia, potencia activa y energía total consumida se actualicen cada $1\pm 0,05$ segundos. 5. Configurar una tarifa de \$0,50 por kWh y configurar la visualización en modo "costo". Verificar que el valor económico consumido se corresponda con el 50% del valor anteriormente expresado en kWh. 6. Desconectar el ventilador y el DUT. 	Verificaciones de intervalo entre mediciones y conversión a costo correctas durante el test.
SP-T-FUN-03 Final	<p><i>Corte por consumo máx. y regulación por ciclo de trabajo</i></p> <ol style="list-style-type: none"> 1. Configurar un consumo máximo permitido de 1.000 Wh por hora. 2. Configurar la hora del DUT como las 00:00 hs. 3. Conectar la carga acumulada de 2.200 W. 4. Verificar que el DUT corte la energía a la carga al alcanzar una energía total consumida de 1.000 Wh, restableciendo la energía una hora después de haber configurado la hora en el paso 2. 5. Eliminar la configuración de consumo máximo permitido. 6. Configurar el modo "presupuesto energético" en 26.400 Wh diarios. 7. Dejar funcionando el DUT y la carga durante 24 hs. 8. Verificar que el DUT corte y encienda la energía a la carga con un ciclo de trabajo de $50\% \pm 5\%$, alcanzando un consumo de 26.400 Wh en las siguientes 24 hs. 9. Eliminar la configuración de presupuesto y desconectar la carga y el DUT. 	Funcionamiento correcto según lo descrito en el procedimiento.

ID Aplicabilidad	Procedimiento	Criterio
INTERFAZ		
<p>Procedimiento general: Para los siguientes tests, se deberá utilizar el banco de pruebas 2, inicialmente desconectado del tomacorriente y sin ninguna carga conectada. El router y la computadora deben haber estado encendidos durante 5 minutos como mínimo.</p>		
SP-T-INT-01 Prototipo, Final	<p><i>WiFi</i></p> <p><u>Precondición:</u> ninguna</p> <ol style="list-style-type: none"> 1. Enchufar el DUT al tomacorrientes y esperar 3 minutos. 2. Buscar en la computadora la red inalámbrica "Fluxus-N" donde N es el número de serie del adaptador inteligente. 3. En el navegador conectarse a <i>fluxus-N.local</i>. Ir a la sección de configuración y escanear redes disponibles desde el modal mostrado. 4. Seleccionar red y escribir contraseña. 5. Una vez guardada la configuración verificar que la red WiFi no está más disponible. 6. Volver a conectar la computadora a la red WiFi creada por el router del banco de pruebas. 7. Conectarse desde el navegador de la computadora a la dirección <i>fluxus-N.local</i> 	Conexión exitosa con el DUT a través de la red WiFi del router.

ID Aplicabilidad	Procedimiento	Criterio
SP-T-INT-02 Prototipo, Final	<p><i>Indicadores</i></p> <p><u>Precondición:</u> SP-T-INT-01</p> <ol style="list-style-type: none"> 1. Enchufar el DUT al tomacorrientes. 2. El indicador de encendido deberá encenderse en un tiempo no mayor a 90 segundos. 3. El indicador de estado de red deberá inicialmente parpadear y en un lapso menor a 5 minutos quedar encendido permanentemente. 4. Verificar desde la computadora que se encuentre habilitada la salida del DUT. 5. Verificar en el DUT que se encuentre encendido el indicador de “carga conectada”. 6. Apagar desde la computadora la salida del DUT. 7. Verificar en el DUT que se apague el indicador de “carga conectada” en no más de 10 segundos. 8. Activar el modo de prueba de condición de error del software. El indicador correspondiente en el DUT deberá activarse en no más de 3 segundos. 9. Desactivar el modo de prueba de condición de error del software. El indicador correspondiente en el DUT deberá desactivarse en no más de 3 segundos. 	Indicadores funcionando correctamente.

ID Aplicabilidad	Procedimiento	Criterio
SP-T-INT-03 Prototipo, Final	<p><i>Reset</i></p> <p><u>Precondición:</u> SP-T-INT-02</p> <ol style="list-style-type: none"> 1. Enchufar el DUT al tomacorrientes y esperar 5 minutos. 2. Comprobar que el indicador de encendido y el de red estén permanentemente encendidos. 3. Mantener presionado el pulsador de reset durante 10 segundos o más. Soltarlo. 4. El indicador de encendido deberá parpadear durante 5 segundos o más, luego apagarse y comenzará el reinicio del DUT. 5. Una vez que se encienda nuevamente el indicador de encendido, verificar desde la computadora que el DUT esté generando la red inalámbrica "fluxusN.local" donde N es el número de serie. 	Dispositivo en condición de configuración "de fábrica".
SP-T-INT-04 Prototipo, Final	<p><i>Pico corriente</i></p> <p><u>Precondición:</u> SP-T-PER-01, SP-T-PER-02</p> <ol style="list-style-type: none"> 1. Enchufar el DUT al tomacorriente y esperar 5 minutos. 2. Cargar el software de prueba para mediciones rápidas. 3. Conectar el equipo de aire acondicionado. 4. Encender el equipo en modo frío solo a 18º C o menos. 5. Esperar al arranque del compresor. 6. Verificar las mediciones en la computadora. 7. Dejar en funcionamiento el equipo durante 1 minuto. 8. Apagarlo. 9. Esperar 5 minutos. 10. Repetir los pasos 4 al 9 tres veces. 	DUT siempre encendido. Las 5 mediciones deben indicar picos de corriente superiores a 25,1 A durante al menos 55 ms.

ID Aplicabilidad	Procedimiento	Criterio
SP-T-INT-05 Prototipo, Final	<p><i>Rango corriente</i></p> <p><u>Precondición:</u> SP-T-INT-03</p> <ol style="list-style-type: none"> 1. Enchufar el DUT al tomacorriente y esperar 5 minutos. 2. Abrir desde la computadora la página de interfaz del DUT. 3. Conectar la carga resistiva de 2200 W. 4. Verificar que la corriente indicada desde la página sea mayor a 10 A. Caso contrario, conectar progresivamente cada una de las lámparas halógenas hasta lograrlo. 5. Una vez cumplido con el criterio de aprobación, desconectar la carga y el DUT. 	Corriente RMS indicada superior a 10,1 A durante al menos 10 minutos.
<p>Procedimiento general: Para los siguientes tests, se deberá conectar el DUT al banco de pruebas 1, con la salida del autotransformador inicialmente desconectada. Inicialmente tampoco debe haber ninguna carga conectada.</p>		
SP-T-INT-06 Prototipo, Final	<p><i>Rango tensión</i></p> <p><u>Precondición:</u> SP-T-INT-03</p> <ol style="list-style-type: none"> 1. Configurar la salida del autotransformador en 150 V. 2. Conectar la salida del autotransformador y esperar 5 minutos. 3. Comprobar que los indicadores funcionen correctamente y se pueda acceder al DUT a través de la interfaz web en la computadora. 4. Registrar las tensiones indicadas por el DUT y por el multímetro de banco 2. 5. Incrementar la salida del autotransformador en 10 V. 6. Repetir los pasos 3-4 hasta alcanzar los 260 V. 7. Desconectar el DUT. 	Funcionamiento correcto del dispositivo en todo el rango de tensiones de entrada. Mediciones indicadas en el rango 155-255 V con desvío no mayor a 0,5% a lo indicado por el multímetro de banco 2.
PERFORMANCE		
<p>Procedimiento general: Para los siguientes tests, se deberá conectar el DUT al banco de pruebas 1, con la salida del autotransformador inicialmente desconectada. Inicialmente tampoco debe haber ninguna carga conectada.</p>		
SP-T-PER-01 Prototipo, Final	<p><i>Precisión tensión</i></p> <p><u>Precondición:</u> SP-T-INT-06</p>	Haber aprobado satisfactoriamente el test SP-T-INT-06.

ID Aplicabilidad	Procedimiento	Criterio
SP-T-PER-02 Prototipo, Final	<p><i>Precisión corriente</i></p> <p><u>Precondición:</u> SP-T-INT-05</p> <ol style="list-style-type: none"> 1. Configurar el autotransformador en 220 V. 2. Conectar la salida del autotransformador. 3. Esperar 5 minutos. 4. Acceder a la interfaz web del DUT a través de la computadora. 5. Conectar la resistencia de 22 KΩ como carga del banco de pruebas. Esperar 5 minutos. 6. Registrar las mediciones de corriente indicadas por el DUT y por el multímetro de banco 1 como "Medición 1". 7. Desconectar la resistencia de 22 KΩ. 8. Configurar el reóstato en aproximadamente 1 KΩ y conectarlo como carga del banco de pruebas. Esperar 5 minutos. 9. Registrar las mediciones de corriente indicadas por el DUT y por el multímetro de banco 1 como "Medición 2". 10. Bajar lentamente la resistencia del reóstato hasta alcanzar una corriente de aproximadamente 0,35 A. Esperar 5 minutos. 11. Registrar las mediciones de corriente indicadas por el DUT y por el multímetro de banco 1 como "Medición 3". 12. Desconectar el reóstato y el DUT. 	<p>Todas las mediciones de corriente del DUT deberán variar no más de 0,5% del valor indicado por el multímetro de banco 1.</p>
SP-T-PER-03 Final	<p><i>Consumo</i></p> <p><u>Precondición:</u> SP-T-FUN-01, SP-T-FUN-02, SP-T-FUN-03</p> <ol style="list-style-type: none"> 1. Para este test, se deberá modificar el banco de pruebas, conectando un medidor de energía eléctrica entre el autotransformador y el DUT. 2. Configurar el autotransformador en 220 V. 3. Conectar la salida del autotransformador. 4. Esperar 5 minutos. 5. Registrar potencia media consumida por el DUT en un lapso de una hora. 6. Desconectar el DUT. 	<p>La potencia media registrada debe ser menor a 2,8 W.</p>

ID Aplicabilidad	Procedimiento	Criterio
------------------	---------------	----------

IMPLEMENTACIÓN

Precondiciones: SP-T-FUN-01, SP-T-FUN-02, SP-T-FUN-03

Procedimiento general: Para los siguientes tests, se deberá utilizar el banco de pruebas 2, inicialmente desconectado del tomacorrientes y sin ninguna carga conectada. El router y la computadora deben haber estado encendidos durante 5 minutos como mínimo.

SP-T-IMP-01 Final	<i>Protección IP</i> Certificación según norma EN 60529 para un grado de protección IP 42.	Certificación obtenida.
SP-T-IMP-02 Final	<i>Condiciones ambientales operación</i> Repetición de todos los tests precedentes con el DUT dentro de un horno/cámara frigorífica que permita realizarlos a una temperatura de -10°C y 50°C.	Aprobación de todos los tests involucrados.
SP-T-IMP-03 Final	<i>Condiciones ambientales almacenamiento</i> Repetición de todos los tests precedentes tras haber colocado al DUT desconectado dentro de un horno/cámara frigorífica a temperaturas de -30°C y 80°C durante 24hs como mínimo.	Aprobación de todos los tests involucrados.
SP-T-IMP-04 Final	<i>EMC/EMI</i> Certificación según normas IRAM-IEC CISPR 14-1 y 14-2.	Certificación obtenida.

SERVICIO

Procedimiento general: Para los siguientes tests, se deberá utilizar el banco de pruebas 2, inicialmente desconectado del tomacorrientes y sin ninguna carga conectada. El router y la computadora deben haber estado encendidos durante 5 minutos como mínimo.

SP-T-RAM-01 Prototipo, Final	<p><i>Monitoreo sobrecarga</i></p> <p>Precondiciones: SP-T-INT-04</p> <ol style="list-style-type: none"> 1. Enchufar el DUT al tomacorrientes y esperar 5 minutos. 2. Conectar la carga resistiva de 2200 W en paralelo con las 3 lámparas. El indicador de sobrecarga deberá activarse en no más de 3 segundos. 3. Desconectar las cargas. El indicador de sobrecarga deberá desactivarse en no más de 3 segundos. 4. Desconectar el DUT. 	Indicador funcionando correctamente.
---------------------------------	---------------------------------------------------------------------------------------------------------------------------------------------------------------------------------------------------------------------------------------------------------------------------------------------------------------------------------------------------------------------------------------------------------------------------------------------------------------------------------------------	--------------------------------------

ID Aplicabilidad	Procedimiento	Criterio
SP-T-RAM-02 Final	<i>Seguridad eléctrica</i> <u>Precondiciones:</u> SP-T-FUN-01, SP-T-FUN-02, SP-T-FUN-03 Certificación según normas IRAM 2265, IRAM 63074 e IRAM 2325:1992.	Certificación obtenida.

Tabla 8.1: Descripción de tests para el SP

8.2.2. Centro de Cómputos

ID Aplicabilidad	Procedimiento	Criterio
FUNCIONALIDAD		
<p>Procedimiento general: Para los siguientes tests, se deberá utilizar el banco de pruebas 3, con los SP conectados durante 5 minutos como mínimo y sin ninguna configuración especial salvo estar conectados a la red del router, y sin ninguna carga conectada. El router y la computadora deben haber estado encendidos durante 5 minutos como mínimo. El DUT deberá estar inicialmente desconectado.</p>		
CC-T-FUN-01 Prototipo, Final	<p><i>Informes y plantillas</i></p> <p><u>Precondición:</u> CC-T-INT-03</p> <ol style="list-style-type: none"> 1. Conectar el DUT y esperar 5 minutos. 2. Conectar el ventilador al SP 1. Configurarlos desde la interfaz web del DUT como ventilador. Encenderlo a mínima potencia. 3. Conectar la carga resistiva de 2200 W al SP 2. Configurarlos desde la interfaz web del DUT como estufa. Encenderla a máxima potencia y temperatura (si se trata de elementos con termostato). 4. Dejar funcionando por 24hs. 5. Verificar que los informes generados de consumo agregado sean consistentes con la potencia instantánea medida, multiplicada por 24. 6. Verificar que los consejos de caracterización de los electrodomésticos sean coherentes 7. Desconectar las cargas y el DUT. 	Información e informes coherentes.

ID Aplicabilidad	Procedimiento	Criterio
CC-T-FUN-02 Prototipo, Final	<p><i>Control de varios SP</i> <u>Precondición:</u> CC-T-INT-03</p> <ol style="list-style-type: none"> 1. Conectar el DUT y esperar 5 minutos. 2. Conectar el ventilador al SP 1. Encenderlo a mínima potencia. 3. Conectar la carga resistiva de 2200 W al SP 2. Encenderla a máxima potencia y temperatura (si se trata de elementos con termostato). 4. Desde la interfaz gráfica del DUT, apagar el SP 1. Verificar que el ventilador se apague tras un tiempo menor a 10 segundos. 5. Desde la interfaz gráfica del DUT, encender el SP 1. Verificar que el ventilador se encienda tras un tiempo menor a 10 segundos. 6. Repetir los pasos 4-5 para el SP 2. 7. Desconectar el DUT y las cargas. 	Encendido y apagado remoto de las cargas de ambos SP de acuerdo con lo detallado en el procedimiento.
CC-T-FUN-03 Final	<p><i>20 SP en simultáneo</i> <u>Precondición:</u> CC-T-FUN-01, CC-T-FUN-02</p> <ol style="list-style-type: none"> 1. El banco de pruebas 3 deberá extenderse para incorporar 20 SP. Las cargas deberán ser lámparas halógenas de entre 50 y 100 W para cada SP. 2. Conectar el DUT y esperar 5 minutos. 3. Repetir los pasos del test CC-T-FUN-02 pero extendidos a los 20 SP. 4. Desconectar las cargas y el DUT. 	Cada uno de los 20 SP deberá responder acorde y en el tiempo estipulado.
CC-T-FUN-04 Final	<p><i>Retención configuración</i> <u>Precondición:</u> CC-T-FUN-01, CC-T-FUN-02</p> <ol style="list-style-type: none"> 1. Conectar el DUT y esperar 5 minutos. 2. Configurar: <ol style="list-style-type: none"> a. El SP 1 como ventilador b. El SP 2 como estufa c. La tarifa del kWh en \$2/kWh 3. Desconectar el DUT. 4. Dejar el DUT desenergizado durante una semana. 5. Conectar el DUT y esperar 5 minutos. 6. Verificar que se hayan mantenido las configuraciones del punto 2. 7. Desconectar el DUT. 	Mantenimiento de las configuraciones durante una semana o más.

ID Aplicabilidad	Procedimiento	Criterio
CC-T-FUN-05 Final	<p><i>Demand Response</i></p> <p><u>Precondición:</u> CC-T-FUN-01, CC-T-FUN-02</p> <ol style="list-style-type: none"> 1. Al banco de pruebas 3 deberá agregarse un <i>smart meter</i> compatible conectado a la misma red WiFi, encendido previamente durante al menos 5 minutos. 2. Conectar el DUT y esperar 5 minutos. 3. Conectar el ventilador al SP 1. Configurarlos desde la interfaz web del DUT como ventilador. Encenderlo a mínima potencia. 4. Conectar la carga resistiva de 2200 W al SP 2. Configurarlos desde la interfaz web del DUT como estufa adherida a programa de DR. Encenderla a máxima potencia y temperatura (si se trata de elementos con termostato). 5. Simular desde el <i>smart meter</i> el envío de una solicitud de apagado por DR. 6. Verificar que el SP 2 corte la energía a su carga en un tiempo menor a 5 segundos. 7. Simular desde el <i>smart meter</i> la cancelación de la solicitud de apagado por DR. 8. Verificar que el SP 2 conecte la energía a su carga en un tiempo menor a 5 segundos. 9. Desconectar el DUT y las cargas. 	Encendido y apagado sólo de la carga del SP 2 según los comandos simulados desde el <i>smart meter</i> .

INTERFAZ

<p>Procedimiento general: Para los siguientes tests, se deberá utilizar el banco de pruebas 3, con los SP conectados durante 5 minutos como mínimo y sin ninguna configuración especial salvo estar conectados a la red del router, y sin ninguna carga conectada. El router y la computadora deben haber estado encendidos durante 5 minutos como mínimo. El DUT deberá estar inicialmente desconectado.</p>		
CC-T-INT-01 Prototipo, Final	<p><i>LAN</i></p> <p><u>Precondición:</u> ninguna</p> <ol style="list-style-type: none"> 1. Conectar el DUT y esperar 3 minutos. 2. Comprobar desde el navegador de la computadora que se puede acceder a la dirección http://localhost:8080/ 	Conexión exitosa con el DUT a través de la computadora.

ID Aplicabilidad	Procedimiento	Criterio
CC-T-INT-02 Final	<p><i>Indicadores</i></p> <p><u>Precondición:</u> CC-T-INT-01</p> <ol style="list-style-type: none"> 1. Conectar el DUT. 2. El indicador de encendido deberá encenderse en un tiempo no mayor a 3 segundos. 3. El indicador de estado de red deberá inicialmente parpadear y en un lapso menor a 5 minutos quedar encendido permanentemente. 4. Conectar el SP1. 5. Verificar que en un lapso no mayor a 5 minutos se encienda el indicador de detección de SP en el DUT. 6. Activar el modo de prueba de condición de error del software. El indicador correspondiente en el DUT deberá activarse en no más 3 de segundos. 7. Desactivar el modo de prueba de condición de error del software. El indicador correspondiente en el DUT deberá desactivarse en no más de 3 segundos. 8. Desconectar el DUT y el SP1. 	Indicadores funcionando correctamente.
CC-T-INT-03 Final	<p><i>Reset</i></p> <p><u>Precondición:</u> CC-T-INT-02</p> <ol style="list-style-type: none"> 1. Conectar el DUT y esperar 5 minutos. 2. Comprobar que el indicador de encendido y el de red estén permanentemente encendidos. 3. Modificar desde la interfaz web el precio del kWh a \$100/kWh 4. Mantener presionado el pulsador de reset durante 10 segundos o más. Soltarlo. 5. El indicador de encendido deberá parpadear una vez, y el de red quedar parpadeando durante un período superior a 5 minutos. 6. Verificar que, desde la interfaz web, el DUT se encuentre en estado de configuración “de fábrica”. 	Dispositivo en condición de configuración “de fábrica”.

ID	Procedimiento	Criterio
----	---------------	----------

PERFORMANCE

Procedimiento general: Para los siguientes tests, se deberá utilizar el banco de pruebas 3, con los SP conectados durante 5 minutos como mínimo y sin ninguna configuración especial salvo estar conectados a la red del router, y sin ninguna carga conectada. El router y la computadora deben haber estado encendidos durante 5 minutos como mínimo. El DUT deberá estar inicialmente desconectado.

CC-T-PER-01 Final	<p><i>Consumo</i></p> <p><u>Precondición:</u> CC-T-FUN-03, CC-T-FUN-04, CC-T-FUN-05</p> <ol style="list-style-type: none"> 1. Para este test, se deberá modificar el banco de pruebas, conectando un medidor de energía eléctrica a la entrada de la alimentación del DUT. 2. Conectar el DUT a la fuente de alimentación. 3. Esperar 5 minutos. 4. Registrar potencia media consumida por el DUT en un lapso de una hora. 5. Desconectar el DUT. 	La potencia media registrada debe ser menor a 4,8 W.
----------------------	------------------------------------------------------------------------------------------------------------------------------------------------------------------------------------------------------------------------------------------------------------------------------------------------------------------------------------------------------------------------------------------------------------------------------------------------------------------------------------------------------	------------------------------------------------------

IMPLEMENTACIÓN

Precondiciones: CC-T-FUN-03, CC-T-FUN-04, CC-T-FUN-05

Procedimiento general: Para los siguientes tests, se deberá utilizar el banco de pruebas 3, con los SP conectados durante 5 minutos como mínimo y sin ninguna configuración especial salvo estar conectados a la red del router, y sin ninguna carga conectada. El router y la computadora deben haber estado encendidos durante 5 minutos como mínimo. El DUT deberá estar inicialmente desconectado.

CC-T-IMP-01 Final	<p><i>Protección IP</i></p> <p>Certificación según norma EN 60529 para un grado de protección IP 42.</p>	Certificación obtenida.
CC-T-IMP-02 Final	<p><i>Condiciones ambientales operación</i></p> <p>Repetición de todos los tests precedentes con el DUT dentro de un horno/cámara frigorífica que permita realizarlos a una temperatura de -10°C y 50°C.</p>	Aprobación de todos los tests involucrados.

ID Aplicabilidad	Procedimiento	Criterio
CC-T-IMP-03 Final	<p><i>Condiciones ambientales almacenamiento</i></p> <p>Repetición de todos los tests precedentes tras haber colocado al DUT desconectado dentro de un horno/cámara frigorífica a temperaturas de -30°C y 80°C durante 24hs como mínimo.</p>	Aprobación de todos los tests involucrados.
CC-T-IMP-04 Final	<p><i>EMC/EMI</i></p> <p>Certificación según normas IRAM-IEC CISPR 14-2 e IEC 61000-3-2.</p>	Certificación obtenida.

SERVICIO		
<p>Precondiciones: CC-T-FUN-03, CC-T-FUN-04, CC-T-FUN-05</p>		
<p>Procedimiento general: Para los siguientes tests, se deberá utilizar el banco de pruebas 3, con los SP conectados durante 5 minutos como mínimo y sin ninguna configuración especial salvo estar conectados a la red del router, y sin ninguna carga conectada. El router y la computadora deben haber estado encendidos durante 5 minutos como mínimo. El DUT deberá estar inicialmente desconectado.</p>		
CC-T-RAM-01 Final	<p><i>Seguridad eléctrica</i></p> <p><u>Precondiciones:</u></p> <p>Certificación según normas IRAM 2265 e IRAM 63074.</p>	Certificación obtenida.

Tabla 8.2: Descripción de tests para el CC

8.3. Matriz de trazabilidad de validación

8.3.1. Adaptador Inteligente

Origen	Requerimiento	Especificación	Test
Encuesta	SP-REQ-01 <i>Control de consumo</i>	SP-FUN-07 SP-FUN-08	SP-T-FUN-03
Encuesta	SP-REQ-02 <i>Mediciones</i>	SP-FUN-02 SP-FUN-03 SP-FUN-04 SP-FUN-05 SP-FUN-06 SP-INT-VOU-02 SP-INT-VOU-03	SP-T-FUN-02 SP-T-INT-04 SP-T-INT-05 SP-T-INT-06
Tácito	SP-REQ-03 <i>Calidad mediciones</i>	SP-PER-02 SP-PER-03 SP-PER-04 SP-PER-05 SP-PER-06 SP-PER-07 SP-PER-08 SP-PER-09 SP-RAM-MAN-04	SP-T-PER-01 SP-T-PER-02
Encuesta	SP-REQ-04 <i>Timer</i>	SP-FUN-01	SP-T-FUN-01
Encuesta	SP-REQ-05 <i>Interfaz web</i>	SP-INT-USR-08	<i>No aplica</i>
Tácito	SP-REQ-06 <i>Indicadores</i>	SP-INT-USR-01 SP-INT-USR-02 SP-INT-USR-03 SP-INT-USR-04 SP-RAM-MAN-03	SP-T-INT-02 SP-T-RAM-01
Encuesta	SP-REQ-07 <i>Predicción de consumo</i>	SP-FUN-09	<i>No aplica</i>
Encuesta / tácito	SP-REQ-08 <i>Conectividad inalámbrica</i>	SP-FUN-10 SP-INT-NWK-01 SP-INT-NWK-02 SP-INT-NWK-03	SP-T-INT-01
Encuesta	SP-REQ-09 <i>Uso independiente</i>	SP-INT-USR-05 SP-PER-08	SP-T-INT-03
Encuesta	SP-REQ-10 <i>Costo</i>	SP-IMP-COS-01	<i>No aplica</i>

Origen	Requerimiento	Especificación	Test
Encuesta	SP-REQ-11 <i>Bajo consumo</i>	SP-PER-01	SP-T-PER-03
Encuesta	SP-REQ-12 <i>Vida útil</i>	SP-RAM-CON-01 SP-RAM-DIS-01 SP-RAM-DIS-02 SP-RAM-MAN-01	SP-T-RAM-01
Tácito	SP-REQ-13 <i>Tamaño y peso</i>	SP-IMP-DIM-01 SP-IMP-DIM-02 SP-IMP-DIM-03 SP-IMP-DIM-04	<i>No aplica</i>
Tácito	SP-REQ-14 <i>Red eléctrica</i>	SP-INT-VIN-02 SP-INT-VIN-03 SP-INT-VOU-02 SP-INT-VOU-03	SP-T-INT-05 SP-T-INT-06 SP-T-INT-04
Ley argentina	SP-REQ-15 <i>Fichas</i>	SP-INT-VIN-01 SP-INT-VIN-03 SP-INT-VOU-01 SP-INT-VOU-02 SP-INT-MEC-01	<i>No aplica</i>
Ley argentina	SP-REQ-16 <i>EMC/EMI</i>	SP-IMP-EMC-01 SP-IMP-EMC-02 SP-IMP-EMC-03 SP-IMP-EMC-04	SP-T-IMP-04
Ley argentina	SP-REQ-17 <i>Seguridad eléctrica</i>	SP-INT-USR-06 SP-INT-USR-07 SP-RAM-MAN-02 SP-RAM-SEG-05 SP-RAM-SEG-06 SP-RAM-SEG-07 SP-RAM-SEG-08 SP-RAM-SEG-09 SP-RAM-SEG-10 SP-RAM-SEG-11 SP-RAM-SEG-12	SP-T-RAM-02
Ley argentina	SP-REQ-18 <i>Aislación</i>	SP-RAM-SEG-01 SP-RAM-SEG-02	SP-T-RAM-02

Origen	Requerimiento	Especificación	Test
Tácito	SP-REQ-19 <i>Ambiente de operación</i>	SP-IMP-OPE-01 SP-IMP-OPE-02 SP-IMP-OPE-03 SP-IMP-OPE-04 SP-IMP-AYT-01 SP-IMP-AYT-02 SP-IMP-AYT-03	SP-T-IMP-02 SP-T-IMP-03
Tácito	SP-REQ-20 <i>Seguridad ante abusos</i>	SP-RAM-SEG-04	SP-T-RAM-01

Tabla 8.3: Matriz de trazabilidad SP

8.3.2. Centro de Cómputos

Origen	Requerimiento	Especificación	Test
Tácito	CC-REQ-01 <i>Instalación simple</i>	CC-INT-VIN-01 CC-INT-VIN-02 CC-INT-VIN-03 CC-INT-MEC-01 CC-INT-MEC-02 CC-INT-NWK-01 CC-INT-NWK-02 CC-INT-NWK-03 CC-INT-USR-05 CC-INT-USR-06	CC-T-INT-01 CC-T-INT-02 CC-T-INT-03
Encuesta	CC-REQ-02 <i>Interfaz web</i>	CC-INT-USR-09	<i>No aplica</i>
Tácito	CC-REQ-03 <i>Indicadores</i>	CC-INT-USR-01 CC-INT-USR-02 CC-INT-USR-03 CC-INT-USR-04 CC-RAM-MAN-02	CC-T-INT-02
Encuesta	CC-REQ-04 <i>Análisis y reportes</i>	CC-FUN-01 CC-FUN-03	CC-T-FUN-01
Encuesta	CC-REQ-05 <i>Configuración de SP</i>	CC-FUN-05 CC-FUN-06	CC-T-FUN-02
Encuesta / tácito	CC-REQ-06 <i>Máximos SP admisibles</i>	CC-FUN-04	CC-T-FUN-03
Encuesta	CC-REQ-07 <i>Costo</i>	CC-IMP-COS-01	<i>No aplica</i>
Encuesta	CC-REQ-08 <i>Bajo consumo</i>	CC-PER-01	CC-T-PER-01

Encuesta	CC-REQ-09 <i>Vida útil</i>	CC-RAM-CON-01 CC-RAM-DIS-01 CC-RAM-DIS-02	<i>No aplica</i>
Tácito	CC-REQ-10 <i>Tamaño compacto</i>	CC-IMP-DIM-01 CC-IMP-DIM-02 CC-IMP-DIM-03 CC-IMP-DIM-04	<i>No aplica</i>
Tácito	CC-REQ-11 <i>Retención configuración</i>	CC-FUN-07	CC-T-FUN-04
Ley argentina	CC-REQ-12 <i>Seguridad eléctrica</i>	CC-INT-USR-08 CC-RAM-MAN-01 CC-RAM-SEG-01 CC-RAM-SEG-02 CC-RAM-SEG-03 CC-RAM-SEG-04 CC-RAM-SEG-05 CCRAM-SEG-06 CC-RAM-SEG-07 CC-RAM-SEG-08	CC-T-RAM-01
Ley argentina	CC-REQ-13 <i>EMC/EMI</i>	CC-IMP-EMC-01 CC-IMP-EMC-02	CC-T-IMP-04
Tácito	CC-REQ-14 <i>Ambiente de operación</i>	CC-IMP-OPE-01 CC-IMP-OPE-02 CC-IMP-OPE-03 CC-IMP-OPE-04 CC-IMP-AYT-01 CC-IMP-AYT-02 CC-IMP-AYT-03	CC-T-IMP-01 CC-T-IMP-02 CC-T-IMP-03
La cátedra	CC-REQ-15 <i>Compatibilidad con Smart Meter</i>	CC-FUN-02 CC-FUN-06	CC-T-FUN-05

Tabla 8.4: Matriz de trazabilidad CC

8.4. Plan de validación

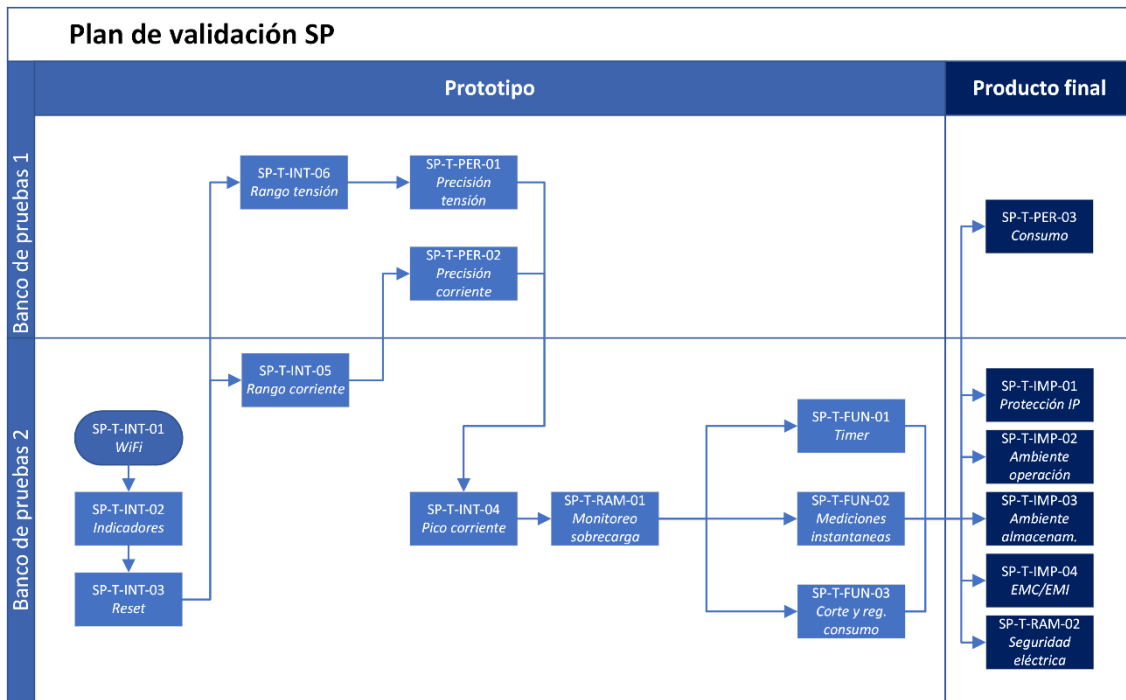


Figura 8.4: Plan de validación del SP

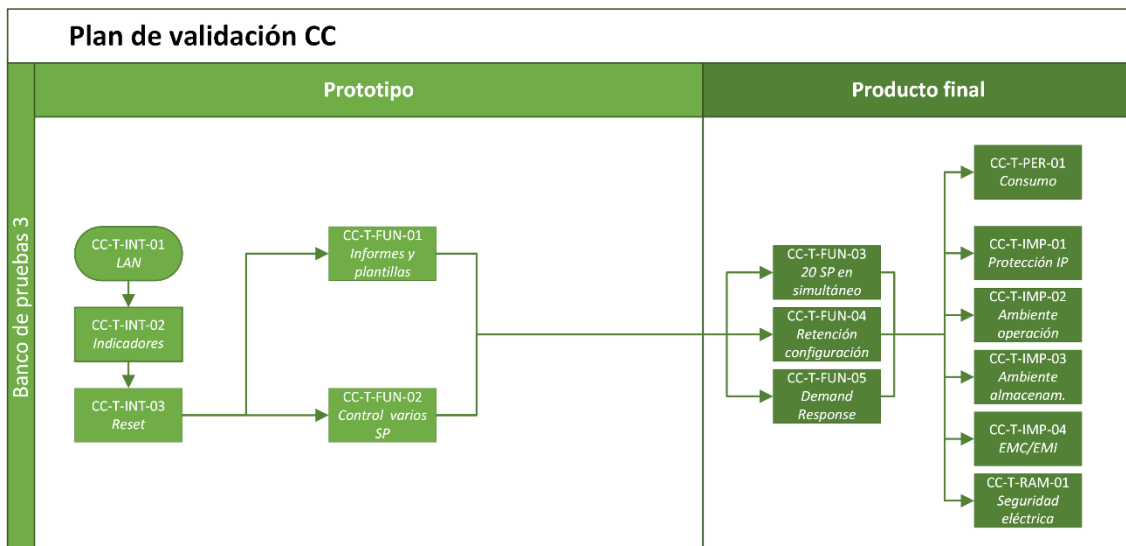


Figura 8.5: Plan de validación del CC

9. Análisis de factibilidad

9.1. Factibilidad tecnológica

9.1.1. Esquema modular

Adaptador Inteligente

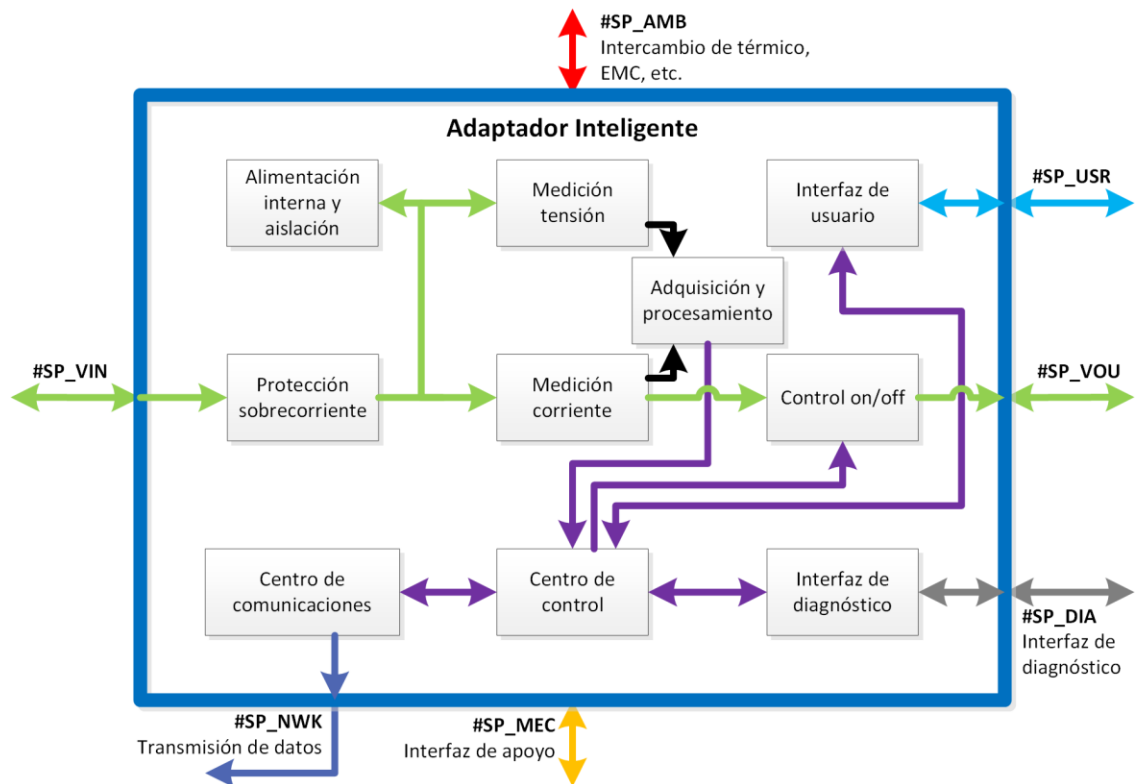


Figura 9.1: Diagrama modular SP

Centro de Cómputos

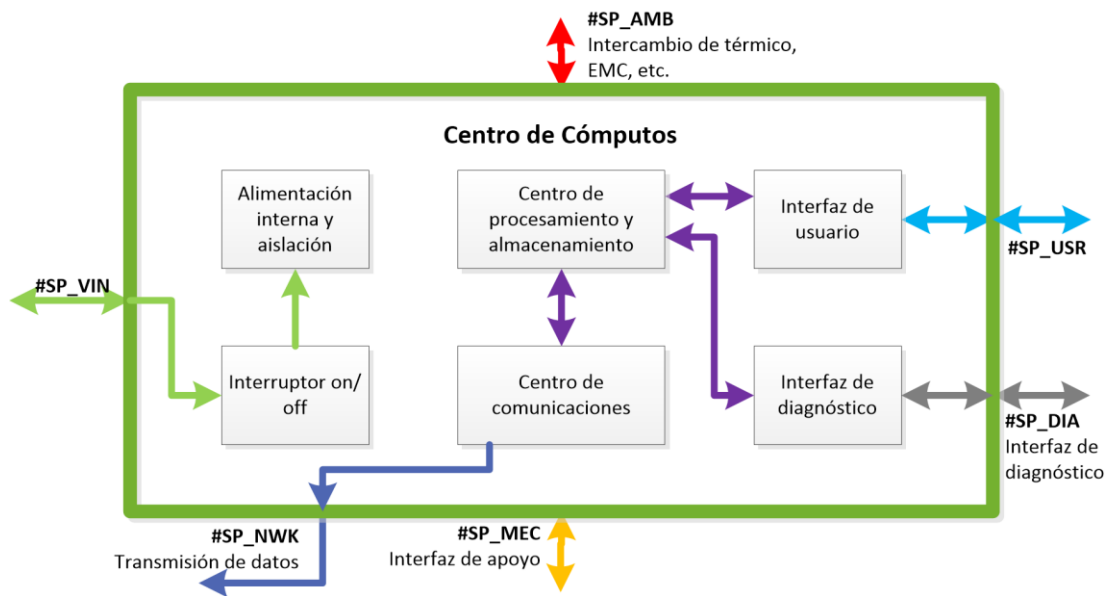


Figura 9.2: Diagrama modular CC

9.1.2. Propuesta de alternativas de diseño

Tipo de comunicaciones

Para la comunicación entre los Smart Plugs y el Hub se tuvieron en cuenta distintas tecnologías. Para este punto del diseño, no se relevó información ya que no se considera que influya en el confort y las necesidades de las personas. Como opciones se consideraron Wi-Fi, PLC y ZigBee teniendo en cuenta los estándares de mercado y los más implementados internacionalmente. Se realizó el siguiente análisis comparativo:

	Wi-Fi	PLC	ZigBee
Pros	<ul style="list-style-type: none"> - estándar - barato - buen alcance - permite uso sin Hub - alto throughput 	<ul style="list-style-type: none"> - alcance - compatibilidad con el Smart Meter 	<ul style="list-style-type: none"> - bajo consumo - alcance mediante red mesh - fácil configuración
Cons	<ul style="list-style-type: none"> - necesita de router - confiabilidad regular - congestión 	<ul style="list-style-type: none"> - curva de aprendizaje - susceptible a ruido - problema en trifásica 	<ul style="list-style-type: none"> - curva de aprendizaje - bajo throughput - alcance punto a punto reducido - costo

Tabla 9.1: Comparación estándares de comunicaciones

Adaptador Inteligente

Sensores

A la hora de diseñar y seleccionar los circuitos de medición junto con sus respectivos sensores, tanto de tensión como de corriente, se debió ser especialmente cuidadosos y minuciosos ya que juegan uno de los roles más importantes en el dispositivo. De ellos dependen la precisión, exactitud y confiabilidad de las

mediciones. Es por eso por lo que se analizaron diferentes alternativas, teniendo en cuenta las disponibilidades que hay en el mercado y los diseños que se lograron identificar en otros productos de competencia.

Para la medición de la tensión se analizaron tres alternativas. La primera consistió en utilizar un divisor resistivo para atenuar la señal y luego sumársela, a través de un amplificador operacional, a una tensión continua, de manera tal de conseguir una señal adaptada para su lectura con un ADC. El circuito se muestra a continuación:

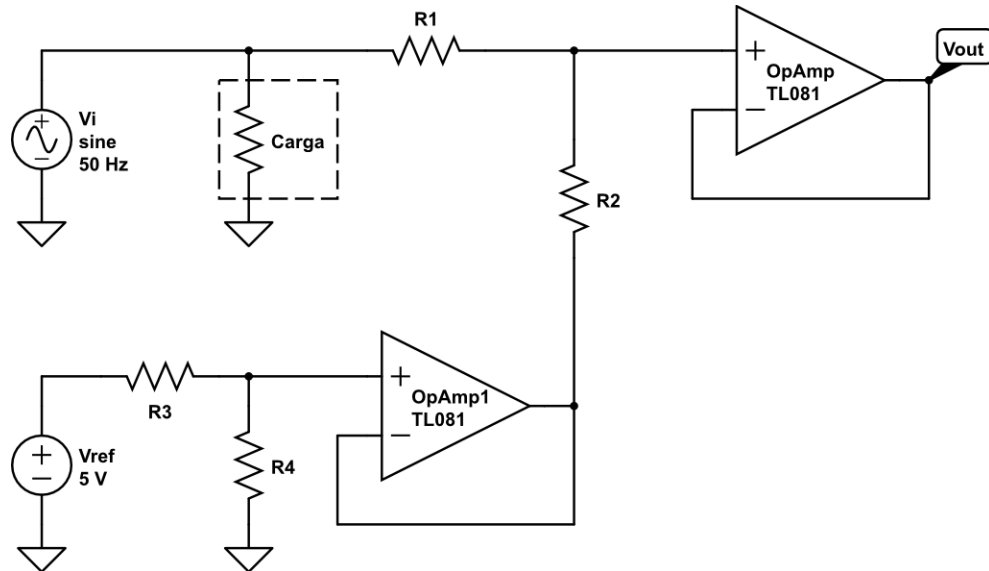


Figura 9.3: Medición de tensión, alternativa 1

La principal ventaja que tiene este modelo es que es un circuito simple, formado sólo por cuatro resistores y dos amplificadores operacionales. Por lo tanto, es una opción de bajo costo y confiable. Además, tiene un consumo relativamente bajo. Los amplificadores operacionales necesitan como máximo 2.8mA cada uno [4, p. 7] ; es decir que a 5V, representan 14mW cada uno. El otro componente representativo en cuanto a consumo es el resistor R1¹, que si se escoge de 1M Ω será de 48mW². Por lo tanto, el consumo total del sensor será como máximo de 76mW. Con respecto al error en la medición, en el caso de la tensión RMS es menor al 0.3% si se utilizan resistores del 0.1% y una tensión de referencia con una incertidumbre del 2.5%³. En contrapartida, tiene la desventaja de no tener aislada la salida de la línea.

La segunda opción que se contempló fue un circuito similar, agregando un transformador reductor de tensión, como se ilustra en la siguiente figura.

¹ R2 será mucho menor que R1 pues el divisor, a grandes rasgos, deberá reducir la tensión en 220:5. R3 y R4 serán del mismo orden, pero tienen aplicada una tensión de 5V; por lo tanto, la potencia será despreciable también.

² Asumiendo que prácticamente toda la tensión cae en R1, la potencia será $(220V)^2/1M\Omega=48mW$

³ Ver Anexo 15.4.1

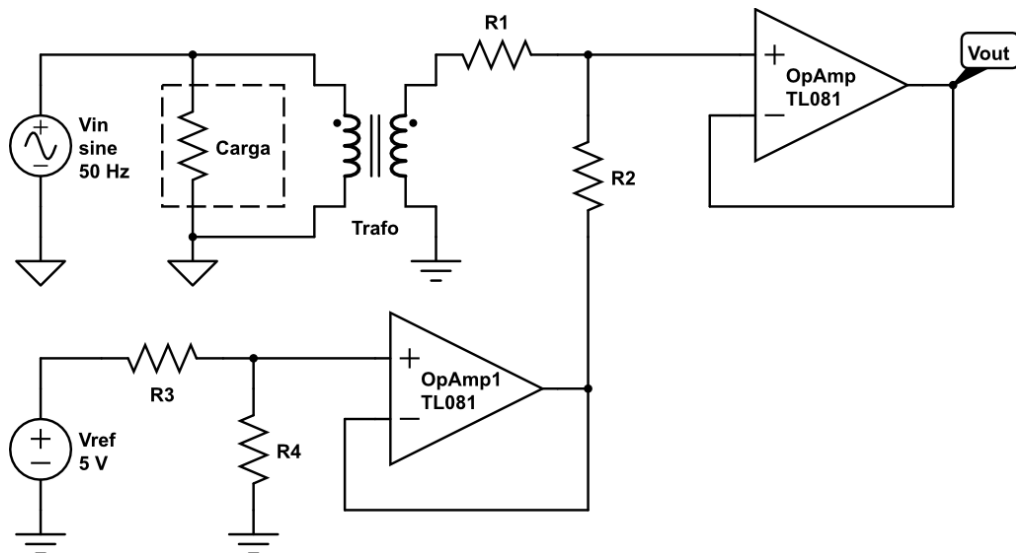


Figura 9.4: Medición de tensión, alternativa II

Esta opción, a diferencia de la anterior, tiene aislación entre la salida y la línea dada por el transformador. Éste, además, permite reducir la tensión que debe adecuar el divisor resistivo, resultando en una menor potencia consumida por los resistores. Usando un transformador de relación de vueltas $N=14$ como el 750817015 de Würth Elektronik, que es la mejor opción que se encontró en el mercado teniendo en cuenta costo y calidad, se logra que la potencia que consume el circuito sea menor a 30mW. Esto se desprende de los 14mW que necesita cada amplificador, sumado a unos 2mW de los resistores R1 y R2⁴. Ahora bien, esto introduce un error adicional por la incertidumbre del transformador que es del 1% [5], lo que da un error total menor al 1.8%, usando resistores del 0.1%. Lógicamente, al añadirse un componente más al circuito, el costo también aumenta.

La tercera opción consiste en utilizar un circuito integrado diseñado para medir tanto tensión como corriente. Es el ADE9153A y se muestra en la siguiente figura. La tensión es medida sobre la carga por medio de un divisor resistivo. La corriente, en cambio, es obtenida indirectamente midiendo la tensión en una resistencia de shunt. El integrado se comunica por protocolo SPI con el microprocesador para enviar las mediciones.

⁴ Al ser una potencia muy baja, no merece la pena un análisis muy profundo. A grandes rasgos, surge de que de la relación de vueltas $N=14$, la tensión a la salida del transformador es de 15,7V. Estos deben ser reducidos a 5V, por lo que una opción sería $R1=100k\Omega$ y $R2 = 49k\Omega$. Por lo tanto la potencia en estos resistores será $(15,7V)^2/149k\Omega = 1,65mW$

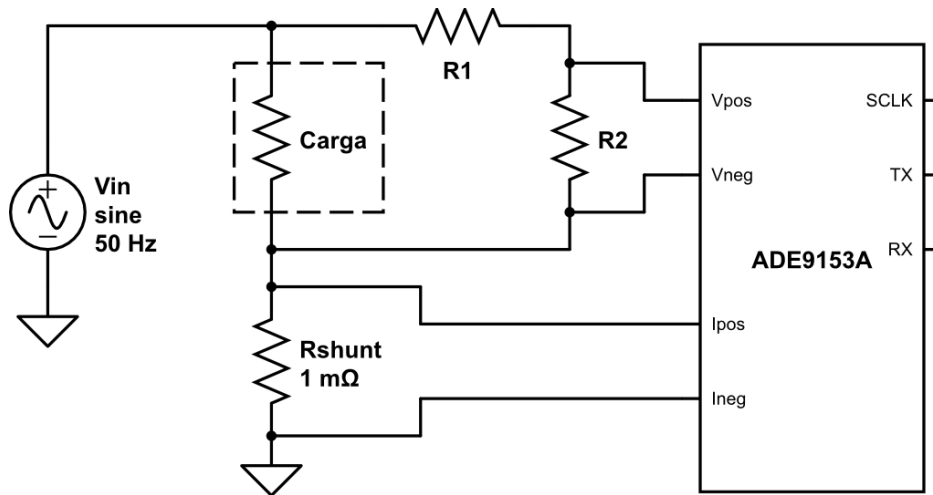


Figura 9.5: Medición de tensión, alternativa III; y medición de corriente, alternativa I

La principal ventaja que tiene este sensor es que brinda la posibilidad de integrar ambos sensores en un mismo circuito. Además, se comunica directamente con el microprocesador, razón por la cual no necesita un ADC externo. Posee, asimismo, un sistema de autocalibración, mediante el cual se corrigen los errores generados por los errores de los resistores del divisor resistivo y la resistencia de shunt. De esta forma se llega a un error del 0.2% [6, p. 3] que se deben únicamente al funcionamiento interno del integrado. En cuanto a consumo, el ADE9153A necesita para su correcto funcionamiento como máximo unos 40mW (12mA @ 3.3V) [6, p. 6]. A esto se le suman 48mW consumidos por el divisor resistivo⁵ y 100mW que disipa el resistor de shunt cuando circula máxima corriente⁶. Esto da un total de 188mW que consume el sensado de ambas magnitudes. Es importante destacar que el integrado puede llegar a consumir hasta 92mW (28mA @ 3.3V) cuando se está haciendo la autocalibración, pero este proceso nunca supera los 40 segundos y se realiza sólo una vez ya que el factor de corrección queda guardado en la memoria del integrado [6, p. 6]. Por lo tanto, si bien es importante tenerlo en cuenta a la hora de dimensionar ciertos componentes como la fuente de alimentación, prácticamente no influye en el consumo total. En contrapartida, este circuito no posee aislación. Tampoco utiliza ganancias variables para la medición de la corriente, como sí lo hace uno de los sensores de corriente que será presentado en las siguientes líneas.

Habiéndose detallado las tres alternativas para medir la tensión, se analizan a continuación, tres alternativas para medir la corriente. La primera es el ADE9153A que ya fue analizado previamente ya que funciona en conjunto con el sensado de la tensión. Lo único que resta agregar es que usando este integrado, el error en la medición de corriente es de 0.1% [6, p. 3].

La segunda opción consiste en usar un sensor de efecto Hall como el ACS724 de Allegro. Poco merece la pena analizar este tipo de sensores ya que presentan dos inconvenientes. El primero es que son bastante más costosos que las otras opciones y en segundo lugar, tienen errores de offset que se tornan muy significativos a la hora de medir corrientes bajas, además de que tienen un error estimado del 1.5%, pudiendo llegar al 6% [7, p. 6]

La tercera opción es utilizar un amplificador de corriente que sensa sobre un shunt. La mejor alternativa que se encontró es el INA 225 de Texas Instruments. El mismo es básicamente un amplificador diferencial que mide la tensión sobre la resistencia de shunt obteniendo, indirectamente al conocer el valor de resistencia, la corriente que circula por ella. En la siguiente figura se ilustra el circuito.

⁵ Aquí nuevamente R1 debe ser mucho mayor que R2 ya que entre VPos y VNeg no puede haber una tensión mayor a 0,5V. Por lo tanto escogiendo, por ejemplo, R1=1MΩ y R2=1kΩ, se atenúan los 220V a 0,22V. De esta forma, la potencia en los resistores será $(220V)^2/1001kΩ = 48mW$.

⁶ 10A circulando por 1mΩ disipan 100mW.

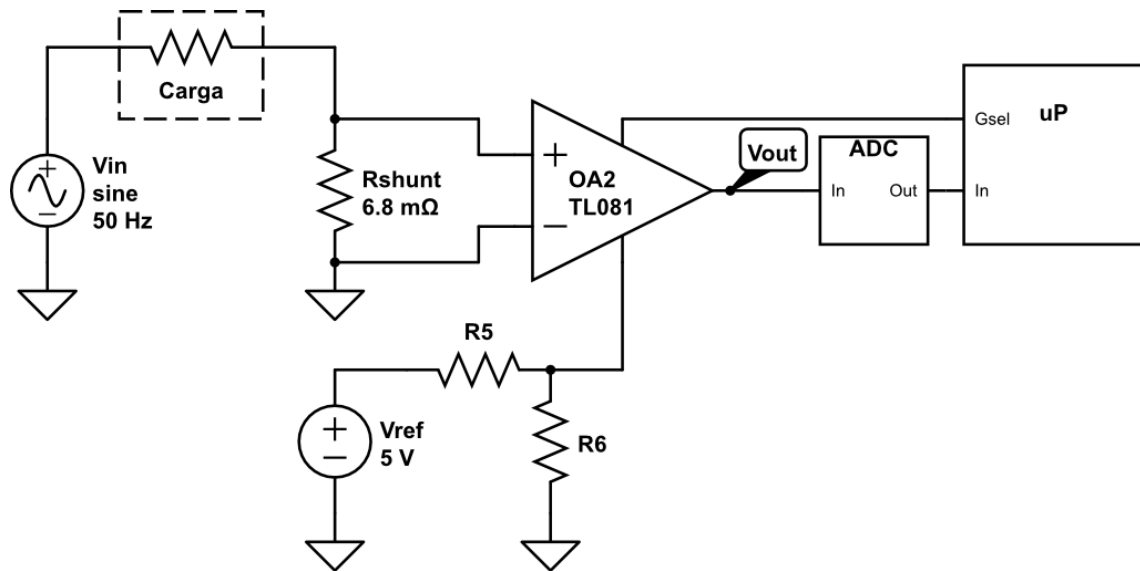


Figura 9.6: Medición de corriente, alternativa III

La principal ventaja que tiene este método de medición es la ganancia variable. El INA225 tiene cuatro ganancias que se seleccionan a través de una entrada lógica comandada, normalmente, por un microprocesador. De esta forma, a medida que la corriente va aumentando y, por consiguiente, la tensión de medición, el microprocesador que va monitoreando y registrando esto irá seleccionando ganancias menores. Por el contrario, cuando la corriente disminuye, se seleccionarán ganancias mayores. Así se logra mantener la salida en niveles lo más altos posibles para lograr una mayor relación señal a ruido (SNR), es decir, disminuyendo efectos no deseados como los errores de offset del ADC. Este integrado, asimismo, tiene la posibilidad de fijar una tensión de referencia sobre la que se monta la señal de salida. Esto se utilizó para lograr adecuar la señal a valores entre 0 y 5V para poder ser interpretadas por el ADC, utilizando el divisor resistivo R5 y R6. Otra de las grandes ventajas que tiene este integrado es el bajo consumo. Necesita como máximo 1.75mW para funcionar [8, p. 6], que sumado a los 680mW que disipa el shunt a corriente máxima⁷ y los 0.12mW de R5 y R6⁸, da un total de 681,87mW. El error a corriente máxima es de 0,67% y la corriente mínima medible al 100% de error es de 377mA⁹.

Microcontrolador

En cuanto a la elección del microcontrolador, se tuvo en cuenta que era necesario buscar uno que permitiera tener varios periféricos de entrada y de salida para tener un amplio abanico de elecciones en cuanto a la tecnología de comunicación y la persistencia de los datos. También se buscó como característica destacada la capacidad de procesado, la disponibilidad de software de la plataforma o sistema operativo y la facilidad de uso o curva de aprendizaje.

Teniendo estas consideraciones en cuenta, se analizaron 4 alternativas. La primera alternativa es el uso de un ATmega 128, más conocido por su placa de desarrollo *open source* "Arduino". Su simplicidad de uso y rapidez en el desarrollo hicieron de este microcontrolador la primera alternativa a muchos proyectos de electrónica. Como sus programas se hacen principalmente en el lenguaje de programación C, su capacidad de procesamiento es alta, a pesar de ser un microcontrolador con una longitud de registros de 8 bits.

⁷ El valor de la resistencia de shunt fue escogido el mayor posible antes de la saturación del INA225, de manera tal de minimizar los efectos de offset, teniendo en contrapartida un consumo mayor de potencia. Ver Anexo 15.4.2

⁸ La señal debe ir montada sobre 2,5V para que esté entre 0 y 5V. Por lo tanto, en el divisor resistivo se escogieron 100kΩ para cada resistor. Así, la potencia disipada sería $(5V)^2/200kΩ = 0,12mW$.

⁹ Ver Anexo 15.4.2

En cuanto a la comunicación, tiene todos los principales protocolos de comunicación esperados tal como I2C, SPI y UART. La disponibilidad de software es muy alta, desde foros hasta sitios dedicados a la distribución de código fuente, son las principales procedencias del software. Sin embargo, este no es suministrado por un sistema operativo, por lo que se debe compilar para correr en la plataforma. Esto lleva a fallas en la implementación de los programas y, por ende, a la posterior corrección por parte del usuario sin soporte alguno.

La segunda propuesta es el microcontrolador *Kinetis* MK64F presente en la placa de desarrollo *Freescale* FRDM-K64F. Es un microcontrolador complejo, con poca disponibilidad de software, pero con mucha capacidad de cálculo en punto flotante y alta velocidad de transmisión con baja latencia de sus periféricos. Posee interfaz de comunicación con tarjetas SDHC.

La tercera propuesta para el microcontrolador es el Broadcom BCM2837 presente en la conocida plataforma *open source* "Raspberry Pi". Este SOC contiene todos los protocolos de comunicación, como también soporte para USB. Contiene un controlador de tarjetas SDHC y puede gestionar sus recursos con un sistema operativo. Además, su capacidad de procesamiento es alta ya que posee cuatro núcleos del tipo Cortex-A53 a una velocidad de 1.2 GHz. La disponibilidad de software y librerías es muy alta, por lo que también su curva de aprendizaje no es pronunciada ya que, para utilizar la plataforma, no se debe usar ningún IDE particular.

La última alternativa es el Mediatek MT7688, microprocesador presente en la recientemente lanzada placa de desarrollo "Onion Omega2". Es un procesador especial para IoT, con un radio wifi 1T1R 802.11n integrada, 580 MHz de velocidad en un solo núcleo y soporte para USB y SDHC. La disponibilidad de software es media, aunque por la ventaja de tener un sistema operativo por defecto, hay mucho software común utilizable.

A continuación, se muestra un cuadro comparativo con un análisis cuantitativo de las características buscadas en cada opción.

	Comunicación	Almacenamiento	Procesamiento	Disp. Software	Facilidad
<i>Atmega 128</i>	I2C, SPI, UART	4KB EEPROM	Bajo	Alta	Alta
<i>MK64F</i>	I2C, SPI, UART, USB	SDHC	Alto	Baja	Baja
<i>BCM2837</i>	I2C, SPI, UART, USB	SDHC	Medio	Media	Alta
<i>MT7688</i>	I2C, SPI, UART, USB	SDHC	Medio	Media	Media

Tabla 9.2: Comparación microcontroladores

Control de la carga

Para el requerimiento de control de la carga del adaptador inteligente, se consideraron tres alternativas: 2 relés electromecánicos y uno de estado sólido.

La principal especificación de diseño que debe cumplir este componente es la corriente máxima admisible por la carga: 10 A constantes y 25 A durante 50 ms.

Por otra parte, deben tenerse en cuenta las siguientes características del relé:

- Consumo
- Vida útil (cantidad de ciclos)
- Tamaño
- Costo

A continuación, se comparan los tres relés considerados:

	Panasonic ALE75B05 Electromecánico	TE RZ03-1A4-D005 Electromecánico	Sensata-Crydom LS240D12 Estado sólido
<i>Consumo</i>	200 mW	420 mW	75 mW
<i>Vida útil</i>	~500.000 ciclos	~150.000 ciclos	~50 millones ciclos
<i>Tamaño</i>	28,6 x 24,9 x 12,4 mm	29 x 15,7 x 12,7 mm	35,5 x 31 x 11,1 mm
<i>Costo</i>	2,28 USD	1,48 USD	24,71 USD

Tabla 9.3: Comparación relés

Protección contra sobrecargas

Una de las funcionalidades del FLUXUS™ es la protección contra sobrecargas, es decir, un exceso de corriente. Para esto se analizaron CUATRO distintas alternativas: disyuntor térmico, fusible descartable, fusible reseteable (*polyswitch*) y protección por software.

La primera opción analizada es el disyuntor térmico y en este caso se eligió uno de tipo push-to-reset. Este dispositivo se conecta en serie con la carga y es normalmente cerrado. Cuando la corriente supera la máxima permitida, en este caso los 10A, el disyuntor se abre y deja de circular corriente para proteger el electrodoméstico. Para que el circuito se cierre nuevamente y la corriente pueda circular, debe presionarse el pulsador. El circuito se muestra a continuación:

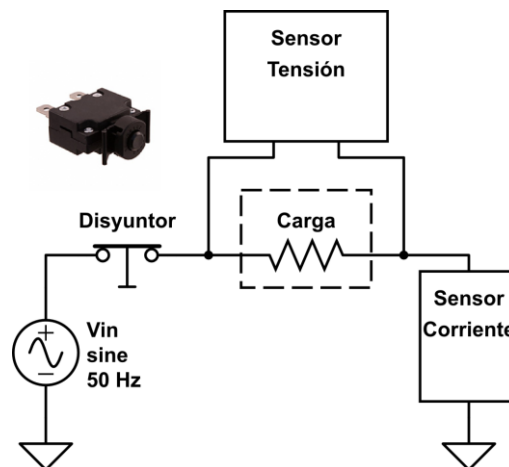


Figura 9.7: Protección contra sobrecargas, alternativa 1

Este tipo de dispositivos tienen la ventaja de no ser descartable, es decir, no hay que cambiarlos después de que actúen. Asimismo, el reseteo es instantáneo una vez pulsado el botón; no es necesario esperar ningún tipo de restablecimiento. En contrapartida, tienen el defecto de ser voluminosos; el más pequeño que se encontró mide 34mm x 30mm x 14mm la parte que va dentro de la carcasa, mientras que el pulsador en sí tiene 13mm de diámetro y 10mm de alto. Además tiene un precio de US\$0.53.



La segunda opción consiste en usar un fusible descartable de 10A. Cumple la misma función que el caso descrito previamente, con la diferencia de que debe ser descartado y cambiado una vez que actúa la protección. A diferencia del pulsador, tiene forma de cilindro y mide 20mm de largo y tiene un diámetro de 5mm. El fusible, junto con el porta fusible, tienen un costo de US\$0.42¹⁰.



Luego se evaluó el uso de un fusible reseteable o *polyswitch*. Estos dispositivos consisten en un cuerpo de polímero contaminado con partículas de carbono que forman un camino para el paso de la corriente. Cuando la corriente supera determinado valor, por calentamiento y dilatación del polímero, este rompe la cadena de partículas de carbono y la corriente deja de circular. Una vez que la corriente baja lo suficiente, el polímero se enfría y se restituye el paso de corriente. Este tipo de dispositivos tiene la ventaja de no ser descartables. No obstante, no se encontraron modelos que sirvan para el funcionamiento del FLUXUS™ ya que el máximo valor de corriente para 220V que existe en el mercado es de 2A.

La última opción es una protección por software. Esto es monitorear a través de software el valor de corriente medido y cuando supera el valor máximo de los 10A, se abre el relé para interrumpir el paso de la corriente. Este método conlleva la gran ventaja de no tener un costo ya que es simplemente adicionar unas líneas de código al programa que corre el FLUXUS™. En contrapartida, debe tenerse especial cuidado de que funcione de manera óptima, ya que una falla en dicho código puede significar el daño irreversible del producto en caso de sobrecarga.

Indicadores

Para los indicadores se evaluaron dos alternativas: LED y LCD. Dentro de los LED, se analizaron dos opciones. Por un lado, se tienen los de un color de 3mm que tienen un costo de 0.05US\$ cada uno. Los otros son los de dos colores (rojo y verde) que tienen un costo de US\$0.45 cada uno. Ambos son de tecnología *through-hole*. En cuanto a los LCD, la pantalla más económica que se encontró es una de 24mm x 8mm que tiene un costo de US\$8.40. Debe tenerse en cuenta que además de la diferencia de costo, la pantalla LCD lleva un proceso de programación, mientras que los LEDs sólo deben encenderse o apagarse.

Lenguaje

Para la elección del lenguaje se tuvo en cuenta las ventajas inherentes y las ventajas indirectas por el uso de cada lenguaje. En cuanto a las ventajas inherentes se analizó la cercanía al hardware, la facilidad de depuración, simplicidad en la sintaxis y la propensión a errores de compilación. En cuanto a las ventajas indirectas se analizaron la facilidad de aprendizaje o nivel de experiencia en el lenguaje, y la disponibilidad de foros y software de código libre.

Las alternativas consideradas fueron C, C++, Java, Bash, Javascript (Node JS), Python.

	HAL	Depuración	Sintaxis	Errores en compilación	Experiencia	Popularidad
<i>C o C++</i>	Nula	Compleja	Compleja	Muchos	Alta	Baja
<i>Java</i>	Casi nula	Mediana	Muy compleja	Muchos	Baja	Alta
<i>Bash</i>	Mediana	Compleja	Medianamente compleja	Pocos	Baja	Media
<i>Javascript</i>	Alta	Sencilla	Sencilla	Pocos	Alta	Alta
<i>Python</i>	Alta	Sencilla	Sencilla	Pocos	Media	Alta

Tabla 9.4: Comparación de lenguajes de programación

¹⁰ El fusible cuesta US\$0.22 y los porta fusible cuestan US\$0.1 cada uno.

Centro de cómputos

Unidad de procesamiento

Las alternativas para el centro de control son muy similares a las del microcontrolador del adaptador inteligente ya que, en principio, solo consta de software corriendo en un CPU con conectividad a una red local. Tomamos como más valde las últimas 2 alternativas ya que son las únicas que tienen un sistema operativo. Por cuestiones de repetitividad, en todo el proceso de desarrollo de software, la escritura de los programas se haría y se probaría en un entorno con sistema operativo, posiblemente basado en Linux. Es por lo que, en principio, las dos alternativas altamente válidas son el uso de el BCM2837 y el Mediatek MT7688.

Memoria

Para la elección de la memoria a utilizarse en el centro de cómputos, se considera que la alternativa tiene que poder ser persistente, es decir, no volátil. Considerando la disponibilidad de memorias de almacenamiento masivo, se tienen 2 distintas alternativas.

La primera alternativa es el uso de una memoria en un circuito integrado. Estas pueden ir de los varios KBytes a unos cuantos GBytes. Sin embargo, este tipo de memorias no tienen demasiada disponibilidad en el mercado, por lo que su compra es de difícil acceso y baja oportunidad de variación en el precio.

La segunda alternativa es la memoria de estado sólido con interfaz SPI/MMC. Estas vienen en su formato comercial más conocido como tarjetas SD. Sus capacidades son muy variables, yendo desde los pocos MBytes hasta varios GBytes en la actualidad.

Lenguaje

Las alternativas para el lenguaje de programación con el cual escribir toda la lógica del centro de cómputos son parecidas a la del adaptador inteligente. Considerando que los tiempos no son críticos y se realizan muchos movimientos de datos y cálculos sobre ellos, las alternativas se reducen a los lenguajes más sencillos para ser escritos. Estos son Javascript y Python.

9.1.3. Elección de una solución

Tipo de comunicaciones

Para decidir sobre el tipo de comunicación a implementar, se escogió la tecnología Wi-Fi principalmente debido a que permite la conexión directa a los terminales, sin requerir del Hub. Esto ofrece gran flexibilidad al cliente. Además, es una solución sencilla desde el punto de vista técnico y de diseño ya que se posee gran cantidad de documentación y módulos para su implementación, lo que reduce los costos y el tiempo de diseño.

Las otras dos tecnologías, en cambio, no son tan utilizadas todavía. Por lo tanto, se traduciría en una mayor inversión de tiempo y dinero para asegurar su correcto funcionamiento. Asimismo, estas tecnologías prescinden de un Hub para poder conectarse a dispositivos como celulares y computadoras.

Adaptador Inteligente

Sensores

Luego de analizar las distintas alternativas que se tienen para sensar la tensión y la corriente, se decidió que la más conveniente es el integrado ADE1953. Primero, porque es el que menor error tiene en ambas mediciones al reducir prácticamente a nulo el error derivado del divisor resistivo y el shunt, por medio de

la autocalibración. Por otro lado, es el que presenta el menor consumo teniendo en cuenta que sensa ambas magnitudes.

Además, solo necesita adicionalmente un divisor resistivo y una resistencia de shunt cuyas tolerancias no son tan importantes ya que su efecto se corrige por medio de la autocalibración. Las otras opciones, en cambio están formados por varios elementos discretos y los componentes que presentan desviaciones, influyen directamente en la precisión de la medición.

Por último, pero no por eso menos importante, este integrado mide de forma directa e indirectamente magnitudes que son de sumo interés ya que forman parte de las especificaciones, tales como la potencia, energía acumulada, factor de potencia y tensión y corriente RMS. Estas magnitudes tienen precisiones también muy confiables y son almacenadas en registros para que el microprocesador pueda leerlas fácilmente.

Microcontrolador

Para el microcontrolador se consideró principalmente la facilidad de uso. Esto es debido a que la convergencia de todos los programas a utilizar hace necesario una plataforma con mucha facilidad de uso. Es por eso que se eligió el BCM2837. En comparación a el ATmega 128, cuya facilidad de uso también es alta, el BCM contiene una interfaz de SDHC dando más alternativas de capacidad para el almacenamiento.

Control de la carga

Para este componente, se priorizó el bajo costo y tamaño compacto por sobre el consumo y la vida útil, por lo que se seleccionó el relé TE RZ03-1A4-D005. Se estimó que la vida útil ofrecida era adecuada para una aplicación donde la frecuencia de operación sería de apenas unas decenas de ciclos diarios. Además, se consideró que el consumo menor del relé de Panasonic no justificaba su mayor precio y mayor tamaño.

El relé de estado sólido fue desestimado por su elevadísimo costo.

Protección contra sobrecargas

Para esta funcionalidad, se eligió una solución mixta entre software y hardware. El software fue diseñado para permitir el consumo nominal de 10A y picos de entre 10A y 25A de hasta 50ms. Si el pico supera los 50ms o la corriente aumenta a más de 25A, el programa instantáneamente abrirá el relé para proteger tanto al electrodoméstico como al Smart Plug. Se corroboró satisfactoriamente que todos los componentes toleran estas corrientes.

Por otro lado, se adicionó un fusible de 10A *F10AL250V* que también tolera el pico de corriente previamente especificado. El fusible tiene como función proteger tanto al electrodoméstico como al Smart Plug frente a aumentos abruptos de corriente que el software no llegue a mitigar por su velocidad y, por supuesto, por una posible falla en el software.

Indicadores

Para los indicadores se eligió usar LED de un color de 3mm, principalmente por su bajísimo costo y su gran utilización en este tipo de aplicaciones. El LCD fue descartado por ser mucho más caro, al igual que los LED de más de un color.

Lenguaje

Para el lenguaje se decidió por utilizar C++ para las partes del software que manejan subrutinas críticas en tiempo y Javascript para el manejo de datos, conexión, interfaz gráfica y todo el resto de los componentes de software restantes. También se consideró usar Bash para programar las interfaces entre los programas y el registro de errores y *logs*¹¹.

Centro de cómputos

Unidad de procesamiento

La elección de la unidad de procesamiento para el centro de cómputos es exactamente igual a la del adaptador inteligente. Además de las razones dadas para el adaptador inteligente, es conveniente tener un mismo microprocesador para ambos productos para uniformizar plataforma y facilitar el desarrollo sobre ellos.

Memoria

Para la memoria del centro de cómputos, se eligió la alternativa con grandes capacidades en formato SDHC ya que comparativamente a un circuito integrado de memoria, el precio no es mucho más alto.

Lenguaje

Para la programación del centro de cómputos, se decidió por utilizar Javascript ya que no tiene ningún componente de software de tiempo crítico, por lo que no es necesario tener demasiada cercanía al hardware. El equipo de desarrollo tiene más experiencia en este lenguaje que en Python, sin considerar también que la programación de la interfaz web de *front end* se realiza también en Javascript.

¹¹ Un *log*, en un contexto informático, es la documentación producida automáticamente y sellada en el tiempo de eventos relevantes para un sistema en particular. Prácticamente todas las aplicaciones y sistemas de software producen archivos de registro o *logs*.

9.1.4. DFMEA

FLUXUS - Análisis de Riesgo				
Fecha de elaboración	07/12/2016	Fecha última revisión	02/11/2018	Revisión 4
Participantes	Santiago Herrero, Lucas Seeber, Nicola Palavecino			

Referencias			
	Severidad (S)	Ocurrencia (O)	Detectabilidad (D)
1	Insignificante	Remota	Completa
2	Poco significativa	Poco probable	Mayor
3	Moderada	Media	Moderada
4	Grave	Alta	Pequeña
5	Muy Grave	Muy alta	Indetectable

Nivel de RPM	
Aceptable	RPM < 27
Bajar hasta razonablemente práctico	$27 \leq \text{RPM} \leq 48$
No Aceptable	RPM > 48

N°	Efecto	Modo de falla	Causa	Aceptabilidad				Acción de reducción/Prevención del riesgo	Aceptabilidad			
				S	O	D	RPN		S	O	D	RPN
Adaptador Inteligente: Diseño General												
1	No se puede utilizar el equipo	Se cae del tomacorrientes	Peso excesivo	4	4	3	48	Diseño: Reducir peso y reforzar el diseño mecánico	4	1	3	12
2	No se puede utilizar el equipo	Comportamiento errático y/o rotura del equipo	Filtración de agua	5	5	3	75	Diseño: Gabinete según IP 42	5	1	3	15
3	No se puede utilizar el equipo	Comportamiento errático	Bug en el software	3	2	3	18					
4	No se puede utilizar el equipo	No se puede acceder al dispositivo	No hay conexión a red	3	3	4	36	Diseño: Incluir indicador LED de estado de conexión	3	3	1	9
5	No se puede utilizar el equipo	El equipo no funciona	Determinación inadecuada de la vida útil	5	3	2	30	Diseño: realizar análisis de confiabilidad	5	1	2	10
6	Lesiones al usuario	El gabinete corta y/o punza al usuario cuando éste lo manipula	El gabinete posee partes filosas y/o puntiagudas	4	3	3	36	Diseño: gabinete sin partes punzantes o puntiagudas	4	1	3	12
7	Ningún equipo con conectividad WiFi puede acceder a Internet	No funciona la red WiFi	El equipo interfiere con la red WiFi	4	3	4	48	Diseño: utilizar adaptador WiFi certificado	4	1	4	16
8	El usuario no sabe si el equipo funciona correctamente	No se muestra indicación de encendido	LED defectuoso	2	4	4	32	Diseño: utilizar varios LED para distintos indicadores	2	2	4	16
9	Inconformidad del usuario	Mediciones imprecisas	Error en la calibración hecha en fábrica	4	2	4	32	Diseño: utilizar componentes que puedan autocalibrarse	4	1	3	12
10	Inconformidad del usuario	Pérdida de configuración y/o mediciones tomadas	Pérdida de la alimentación	3	4	3	36	Diseño: incluir memoria no volátil para el guardado de la configuración y las mediciones	3	1	3	9

N°	Efecto	Modo de falla	Causa	Aceptabilidad				Acción de reducción/Prevención del riesgo	Aceptabilidad			
				S	O	D	RPN		S	O	D	RPN
Adaptador Inteligente: Seguridad Eléctrica y EMC												
11	Lesiones al usuario y/o daño a la propiedad	Se prende fuego el equipo	Sobrecarga	5	3	4	60	Incluir fusible y corte por sobrecarga en el software	5	1	1	5
12	Lesiones al usuario y/o daño a la propiedad	Se prende fuego el equipo	Sobrecarga	5	3	4	60	Utilizar materiales ignífugos	5	2	1	10
13	No se puede utilizar el equipo	Se quema fusible	Sobrecarga	3	3	3	27	Incluir pasos de troubleshooting en manual de usuario que incluyan la verificación del estado del fusible	3	3	2	18
14	No se puede utilizar el equipo	Comportamiento errático y/o daños al equipo	País de uso incorrecto (distinta tensión y/o frecuencia de línea)	4	2	4	32	Utilizar fuente universal con amplios rangos de tensión y frecuencia de entrada	4	1	4	16
15	Electrocución del usuario	El usuario recibe un choque eléctrico	Capacitor interno sigue cargado luego de desconectar el equipo	5	3	4	60	Diseño: prever mecanismo de descarga rápida de los capacitores de entrada al desconectar el equipo	5	1	4	20
16	Electrocución del usuario	El usuario recibe un choque eléctrico	Falla en la aislación del equipo	5	2	5	50	Utilizar gabinete con aislación reforzada, realizar ensayos de seguridad eléctrica	5	1	5	25
17	Electrocución del usuario	El usuario recibe un choque eléctrico	Apertura del equipo por parte del usuario	5	2	5	50	Incluir advertencia en el manual de usuario	5	1	5	25
18	Electrocución del usuario	El usuario recibe un choque eléctrico	Rotura del gabinete	5	2	2	20					
19	No se puede utilizar el equipo	Comportamiento errático	Radiaciones electromagnéticas influyen en el equipo	4	3	3	36	Utilizarse blindajes y/o componentes con inmunidad adecuada. Realizar ensayos de compatibilidad electromagnética	4	2	3	24
20	No se pueden utilizar otros equipos en proximidad del equipo	Equipos próximos se comportan erráticamente	El equipo emite excesiva radiación electromagnética	4	3	3	36	Utilizar blindajes adecuados, planos de masa en el diseño del PCB. Realizar ensayos de compatibilidad electromagnética	4	2	3	24

N°	Efecto	Modo de falla	Causa	Aceptabilidad				Acción de reducción/Prevención del riesgo	Aceptabilidad			
				S	O	D	RPN		S	O	D	RPN
Adaptador Inteligente: Usuario												
21	Lesiones al usuario y/o daño a la propiedad	Explosión	Exposición a agentes explosivos o inflamables	5	2	3	30	Incluir advertencia en manual de usuario	5	1	2	10
22	No se puede utilizar el equipo	Comportamiento errático / no funciona	Condiciones ambientales extremas	3	3	3	27	Incluir advertencia en manual de usuario	3	2	3	18
23	No se puede utilizar el equipo	Comportamiento errático	Sobrecalentamiento	3	3	3	27	Diseño: Incluir sensor de temperatura y apagar el equipo en caso de sobrecalentamiento	3	1	3	9
Centro de Cómputos: Diseño General												
1	Inconformidad del usuario	Pérdida de configuración y/o mediciones tomadas	Pérdida de la alimentación	3	4	3	36	Diseño: incluir memoria no volátil para el guardado de la configuración y las mediciones	3	1	3	9
2	No se puede utilizar el equipo	No se puede acceder al dispositivo	No hay conexión a red	3	3	4	36	Diseño: Incluir indicador LED de estado de conexión	3	3	1	9
3	No se puede utilizar el equipo	Comportamiento errático	Bug en el software	3	2	3	18					
4	No se puede utilizar el equipo	Comportamiento errático y/o rotura del equipo	Filtración de agua	5	5	3	75	Diseño: Gabinete según IP 42	5	1	3	15
5	No se puede utilizar el equipo	El equipo no funciona	Determinación inadecuada de la vida útil	5	3	2	30	Diseño: realizar análisis de confiabilidad	5	1	2	10
6	Lesiones al usuario	El gabinete corta y/o punza al usuario cuando éste lo manipula	El gabinete posee partes filosas y/o puntiagudas	4	3	3	36	Diseño: gabinete sin partes punzantes o puntiagudas	4	1	3	12
7	El usuario no sabe si el equipo funciona correctamente	No se muestra indicación de encendido	LED defectuoso	2	4	4	32	Diseño: utilizar varios LED para distintos indicadores	2	2	4	16

N°	Efecto	Modo de falla	Causa	Aceptabilidad				Acción de reducción/Prevención del riesgo	Aceptabilidad			
				S	O	D	RPN		S	O	D	RPN
Centro de Cómputos: Seguridad Eléctrica y EMC												
8	No se puede utilizar el equipo	Comportamiento errático y/o daños al equipo	Utilización de fuente externa incorrecta	4	2	4	32	Incluir advertencia en el manual de usuario	4	1	4	16
9	Electrocución del usuario	El usuario recibe un choque eléctrico	Falla en la aislación de la fuente externa	5	2	5	50	Incluir advertencia en el manual de usuario sobre el uso de fuentes no certificadas	5	1	5	25
10	No se puede utilizar el equipo	Comportamiento errático	Radiaciones electromagnéticas influyen en el equipo	4	3	3	36	Utilizarde blindajes y/o componentes con inmunidad adecuada. Realizar ensayos de compatibilidad electromagnética	4	2	3	24
11	No se pueden utilizar otros equipos en proximidad del equipo	Equipos próximos se comportan erráticamente	El equipo emite excesiva radiación electromagnética	4	3	3	36	Utilizar blindajes adecuados, planos de masa en el diseño del PCB. Realizar ensayos de compatibilidad electromagnética	4	2	3	24
Centro de Cómputos: Usuario												
12	Lesiones al usuario y/o daño a la propiedad	Explosión	Exposición a agentes explosivos o inflamables	5	2	3	30	Incluir advertencia en manual de usuario	5	1	2	10
13	No se puede utilizar el equipo	Comportamiento errático / no funciona	Condiciones ambientales extremas	3	3	3	27	Incluir advertencia en manual de usuario	3	2	3	18
14	No se puede utilizar el equipo	Comportamiento errático	Sobrecalentamiento	3	3	3	27	Diseño: Incluir sensor de temperatura y apagar el equipo en caso de sobrecalentamiento	3	1	3	9

9.2. Factibilidad de tiempos

9.2.1. Definición del contexto del proyecto

Se analizaron todas las tareas que se realizarán en el proyecto y se estimó un tiempo aproximado de realización de ellas. Se estableció la fecha de inicio del proyecto como el 4 de octubre de 2016.

Se tomó una base de tiempos de 5 días laborables por semana teniendo un receso largo desde el 15 de diciembre del 2016 hasta el 28 de febrero del 2017.

El tiempo definido en cada tarea será el equivalente a un trabajo de medio tiempo, es decir de 4 horas por día laboral. Sin embargo, el tiempo de duración de cada una de ellas se definió más extenso de lo normal para poder tener un huelgo ya que los integrantes del proyecto no se dedican a tiempo completo.

9.2.2. Programación de tareas

Para poder programar el cronograma de cada uno de los componentes se utilizó el programa MS Project. En la siguiente tabla se puede visualizar un esquema general de los grandes grupos de tareas y sus fechas de inicio y finalización, contando además con su subtarea más larga.

Categoría	Inicio	Finalización	Subtarea más larga	Duración
Definición de Producto	Mar 04/10/16	Vie 31/03/17	Definir requerimientos	21 días
Investigación	Mar 01/11/16	Jue 09/03/17	Investigar factibilidad legal	30 días
Diseño	Mié 01/03/17	Lun 14/08/17	Diseño electrónico de bloques de hardware	45 días
Prototipo	Mié 28/06/17	Vie 13/10/17	Diseño mecánico del prototipo	30 días
Validación	Jue 10/08/17	Vie 20/10/17	Definir plan de mediciones	21 días
Revisión Final	Jue 17/10/17	Lun 04/12/17	Redefinir confiabilidad de hardware	21 días

Tabla 9.5: Diagrama de Tareas

En el Anexo 15.8.3 se puede ver un listado de todas las tareas y sus subtareas con sus fechas de inicialización, finalización y precedencia. Además, se adjuntará todos los reportes de estado en fechas claves del proyecto.

9.2.3. Camino crítico

Según la programación hecha anteriormente se calculó un camino crítico de tiempos el cual se muestra en el siguiente cuadro:

Subtarea	Tarea	Duración (días laborales)
Definir requerimientos	Definición de Producto	21
Crear casa de calidad preliminar	Definición de Producto	10
Definir competitividad de requerimientos	Definición de Producto	7
Propuesta de alternativas de diseño	Definición de Producto	14
DFMEA de alternativas	Definición de Producto	10
Elección de una solución de diseño	Definición de Producto	3
Realizar diagrama en bloques del hardware	Diseño	7
Descripción detallada de cada bloque de hardware	Diseño	14
Diseño electrónico de bloques de hardware	Diseño	45
Pruebas de bloques de hardware	Diseño	30
Definir plan de mediciones	Validación	14
Mediciones	Validación	14
Evaluación	Validación	10
Validación del software	Validación	10
Redefinir confiabilidad de software	Revisión Final	14
Revisión final	Revisión Final	21

Figura 9.8: Tareas críticas

Como puede observarse en la tabla, las tareas de investigación y prototipado no forman parte de las tareas críticas. La razón de esto es que ambas pueden hacerse en paralelo con la definición del producto y con el diseño respectivamente.

Se puede observar que las restricciones de tiempo están principalmente en la primera parte del proyecto. Esto es razonablemente lógico ya que no se puede seguir a siguientes etapas sin el trabajo previo de la definición del producto. Además, se puede ver que en el final de todo el proceso ocurre un cuello de botella con las mediciones y validaciones, denotando un alto grado de convergencia de todos los caminos hacia estas últimas instancias.

Otra observación importante es que muchas de las subtareas más largas de cada tarea pertenecen al camino crítico, se puede concluir que, siendo estas etapas necesarias, el resto de las subtareas se estructuran alrededor de las subtareas más largas y no demoran el proceso de diseño. Es por lo que en el cálculo de la estimación de completitud del proyecto que se verá en la siguiente sección se consideró sólo el camino crítico y no sub-caminos críticos que se podrían generar con la desviación temporal de tareas.

9.2.4. Finalización del proyecto

Teniendo en cuenta los tiempos más probables, optimistas y pesimistas de las tareas del camino crítico se calculó - suponiendo una distribución de probabilidades tipo BETA - el tiempo medio del proyecto y su varianza.

Como se dijo anteriormente la mayor parte del camino crítico está conformado por las actividades de mayor duración por lo que un adelanto y atraso en varias de las tareas no debería generar algún camino crítico alterno.

La media del proyecto y su varianza se ven entonces a continuación en la tabla. Este cálculo se puede ver en el Anexo 15.8.4.

Además, se calculó que el proyecto se hará antes del 30 de noviembre del 2017 con 29,02% de probabilidad, antes del 31 de octubre con un 0,99% de probabilidad y es así como se puede concluir que queda una probabilidad del 70,98% para que el proyecto termine luego de pasado el 30 de noviembre. Esta estimación es de suma importancia ya que los integrantes del grupo de trabajo estarían finalizando sus estudios en ingeniería, y se espera que este hito suceda en conjunto con la entrega de este informe.

Tiempo medio del proyecto	Desvío estándar del proyecto	Días laborables hasta el 30 de noviembre del 2017
258,33 días laborales	16,88 días laborales	249 días

Figura 9.9: Duración estimada del proyecto

9.3. Factibilidad económica

9.3.1. Modelo de negocios

El modelo de negocios de FLUXUS™ está orientado principalmente a vender el producto a consumidores finales. En secciones posteriores se establecerán objetivos de venta y flujos de fondos en el corto plazo. Se tiene en cuenta que al ser un producto nuevo y cuyo grado de adopción se desconoce, inicialmente se proponen lotes de bajas cantidades, de manera tal de ir probando el mercado. De esta manera, se evita producir en masa un producto sin certeza sobre su éxito en el mercado. Esto, no obstante, significa que los costos de producción serán algo mayores.

Para lanzar el producto, se propone una estrategia de marketing que incluya notas en diferentes diarios impresos y digitales, así como también publicidad en Google, específicamente en Google Shopping, Facebook, Instagram y otras redes sociales. De esta manera se posiciona el producto y se logra que el mercado lo conozca y empiece a hablar de él. Luego de lanzado, se continuará con una estrategia de posicionamiento y conocimiento de marca. Se venderá el Fluxus a través de un sitio web diseñado para tal fin, adonde será dirigido el tráfico de la publicidad y las diferentes redes sociales.

Tras ir recibiendo feedback del cliente, se irá perfeccionando el producto hasta lograr una penetración alta en el mercado debido a su mejora en la calidad. Una vez alcanzado este objetivo, se analizarán dos alternativas. La primera consiste en producir el Fluxus en masa, distribuyendo el producto a nivel nacional por cuenta propia o a través de distribuidores y representantes. La otra opción que se analizará llegado el caso, es comercializar la marca y patente del producto para que otra marca ya establecida en el mercado pueda vender el Fluxus.

9.3.2. Mercado

El mercado actual argentino se puede considerar poco explotado en lo que respecta a productos similares a FLUXUS™. Los únicos equipos similares disponibles son para tableros eléctricos o están dirigidos a clientes industriales. Además, se venden a un precio mayor al que se apunta que tenga el producto. Sumado a esto, las posibilidades de importación quedan limitadas a productos de Australia puesto que es el único país con tomas compatibles.

Se concluye entonces que el potencial para el producto a desarrollar es alto en el contexto argentino si se toman en cuenta sus ventajas comparativas, con posibilidad de ser viable en términos económicos.

9.3.3. Estimación y análisis de costos

Las tablas y cálculos mencionados en esta sección son extractos de la planilla de cálculo del Anexo 15.8.1.

Costos variables

Un análisis preliminar se realiza aquí estimando el costo por unidad a partir de los componentes principales del producto y del tiempo de ensamblado aproximado. Para cada componente se calcula una variabilidad porcentual para obtener el presupuesto de peor caso (falta de disponibilidad, aumentos, mejor modelo, etc.). A continuación, se detalla la estructura para el SP en dólares estadounidenses:

Ítem	Costos variables unitarios SP		
	Medio	Variabilidad	Worst-case
Microprocesador + WiFi	\$6.00	20%	\$7.20
Convertor 3,3 V	\$0.87	20%	\$1.04
Fuente	\$6.93	10%	\$7.62
Gabinete	\$4.00	20%	\$4.80
IC adquisición y medición	\$6.62	10%	\$7.28
Relé	\$1.02	20%	\$1.22
Mano de obra bruta	\$9.90	40%	\$13.86
Logística y transporte	\$7.50	20%	\$9.00
Packaging	\$0.75	30%	\$0.98
Otros (estaño, placas, etc.)	\$5.00	20%	\$6.00
TOTAL	\$48.59		\$59.01

Tabla 9.6: Costos variables SP

Los costos del Centro de Cómputos son los siguientes:

Ítem	Costos variables unitarios CC		
	Medio	Variabilidad	Worst-case
Microprocesador + LAN	\$35.00	10%	\$38.50
Memoria	\$5.00	10%	\$5.50
Gabinete	\$4.00	20%	\$4.80
Mano de obra bruta	\$0.50	40%	\$0.70
Logística y transporte	\$7.50	20%	\$9.00
TOTAL	\$52.00		\$58.50

Tabla 9.7: Costos variables CC

Costos fijos

Para este análisis se asume una escala de producción inicial relativamente chica, alquilando un taller y teniendo algunos pocos empleados que ensamblen los equipos. Se incluye la remuneración inicial esperada por los socios (gerentes).

Ítem	Costos fijos mensuales		
	Medio	Variabilidad	Worst-case
Taller (70 m2)	\$533.33	20%	\$640.00
Sueldos gerentes (3)	\$3,780.00	n/a	\$3,780.00
Servicios (Luz, Gas, Agua, Teléfono, Internet)	\$166.67	20%	\$200.00
Seguro	\$21.05	20%	\$25.26
Insumos de oficina	\$200.00	40%	\$280.00
TOTAL	\$4,701.05		\$4,925.26

Tabla 9.8: Costos fijos

Inversión inicial

Ítem	Inversión inicial		
	Medio	Variabilidad	Worst-case
Mobiliario	\$2,666.67	20%	\$3,200.00
IT (2 computadoras)	\$1,000.00	20%	\$1,200.00
Horas hombre desarrollo	\$4,736.84	n/a	\$4,736.84
Habilitación comercial CABA	\$94.61	n/a	\$94.61
Certificaciones	\$8,200.00	n/a	\$8,200.00
Molde inyección gabinete	\$8,670.00	20%	\$10,404.00
Marketing Lanzamiento	\$15,000.00	10%	\$16,500.00
Herramientas	\$666.67	20%	\$800.00
TOTAL	\$41,034.78		\$45,135.45

Tabla 9.9: Inversión inicial

Supuestos: Sueldos, impuestos y otras cargas

Conceptos varios	
IVA	21.00%
Ingresos brutos	3.00%
Ganancias	35.00%
Comisión MercadoPago	4.45%
Honorarios contador	\$200.00
Sueldo neto gerentes	\$700.00
Fact. contribuciones totales	1.8
Costo laboral gerentes	\$1,260.00
Hora hombre neta ensamblador	\$5.50
Sueldo neto ensamblador	\$880.00
Fact. contribuciones totales	1.8
Costo laboral x hora ensamblador	\$9.90
Costo laboral ensamblador	\$1,584.00

Tabla 9.10: Conceptos varios

9.3.4. Ciclo de vida

Si bien FLUXUS™ se cataloga como un dispositivo tecnológico o *gadget*, su ciclo de vida será más largo que el promedio para estos productos. Esto se debe a las siguientes razones:

Se trata de un producto pionero en el mercado argentino, lo que implica baja o nula competencia al menos durante la etapa de introducción.

Se puede capitalizar el hecho de que sea un producto novedoso en el mercado nacional, por lo que no será necesario introducir una innovación hasta que se sature el mercado y haya que estimular las ventas.

El mismo cumple una función específica que responde a una necesidad específica, por lo que el margen de innovación resulta moderado. Es por esto mismo que el cliente no demandará fuertemente la introducción de nuevas versiones como sucede con los dispositivos informáticos, por ejemplo.

Expuestas las consideraciones anteriores, se armará un plan económico en base a un ciclo de vida de 5 años para el producto. Transcurrido ese tiempo se prevé introducir una segunda versión con mejoras y/o modelos modificados para distintos usos o clientes (por ejemplo, un modelo industrial). A su vez, se asume que se podrá bajar el precio de venta del modelo original para ampliar el mercado, debido a mejoras en el proceso de fabricación y a economías de escala.

9.3.5. Objetivos de ventas

Fijando un objetivo de producción y ventas en 260 unidades SP por mes teniendo dos empleados trabajando 8 hs por día; y teniendo en cuenta los costos estimados en las secciones anteriores, se obtiene el precio de equilibrio (sin IVA):

Precio eq.	\$ 67
Precio eq. peor caso	\$ 78

En base a estos resultados, se fija un precio de venta (sin. IVA) tentativo de:

Precio venta	\$ 106
---------------------	--------

9.3.6. Flujo de fondos y análisis de inversión

Para determinar la factibilidad económica del proyecto, se realizó un flujo de fondos a dos años. En él se tuvo en cuenta una tasa de referencia en dólares del 5,5%, tomando como referencia las LETES del Banco Central de la República Argentina. Asimismo, se contempló un adicional del 4% por el riesgo que implica invertir en proyectos no desarrollados.

Se estimó además de la inversión inicial estudiada previamente, una segunda inversión al año de US\$10.000, teniendo en cuenta cambios de maquinaria, inversión en publicidad, arreglos y modificaciones en diseño. El objetivo de ventas es de 260 unidades por mes a un precio de venta de US\$106.

Con todos estos datos, se llegó a un Valor Actual Neto (VAN) de US\$3.043 en dos años y una Tasa Interna de Retorno (TIR) del 16,20% anual. Por consiguiente, se concluye que económicamente el proyecto amerita llevarse a cabo. En el Anexo 15.8.2 pueden verse los cálculos a los que se hace referencia en esta sección.

9.4. Factibilidad legal y responsabilidad civil

De acuerdo a las investigaciones realizadas en las distintas instituciones argentinas encargadas de establecer las normativas que deben cumplir los equipos electrónicos para poder ser fabricados y comercializados, se identificaron dichas normativas y se las detalló en la Sección 7.1.5, garantizando así el cumplimiento del marco legal y la responsabilidad civil. Las principales normativas consultadas fueron aquellas que figuran en el Instituto Argentino de Normalización y Certificación (IRAM) y en la ex Secretaría de Industria, Comercio y Minería (SICyM), que actualmente pasaron a la Secretaría de Industria y Secretaría de Comercio, ambas dependientes de la órbita del Ministerio de Producción.

9.4.1. Normas IRAM

Las primeras dos normas IRAM estudiadas fueron las IRAM 2073 e IRAM 2086. Las mismas garantizan la seguridad eléctrica y confiabilidad mecánica de las fichas macho y hembras, respectivamente. Para cumplir con dichas normas simplemente bastó con utilizar fichas que cumplan con ellas, es decir, que cuenten con su certificado en la documentación.

Luego se estudiaron las normas IRAM CISPR 14-1 y 14-2 que son las de compatibilidad electromagnética. Estas normas se cumplieron al utilizar únicamente componentes que tengan el certificado de las mismas. De esta manera se garantiza que las emisiones electromagnéticas del Fluxus se encuentren dentro del rango permitido, a la vez que tiene la inmunidad de la misma naturaleza para funcionar correctamente en el espectro presente en el ambiente.

Por último, se encuentran las normas IRAM 2265, IRAM 63074 e IRAM 2325, competentes en el área de seguridad eléctrica y resistencia de aislación. Éstas se tienen en cuenta a la hora de elegir el gabinete a utilizar para el producto final, así como los botones, indicadores y carteles indicando los aspectos eléctricos principales.

9.4.2. Resoluciones SICyM

La primera resolución que se tuvo en cuenta fue la 92/98 de lealtad comercial, referente a la seguridad eléctrica de equipamiento eléctrico de baja tensión, rubro en el cual entra el Fluxus ya que tiene como límite máximo tensión eficaz de 1000V. En esta resolución se establece que debe cumplir con las normas IRAM referentes a seguridad eléctrica, lo cual ya se garantizó previamente, teniendo en cuenta la seguridad de las personas y animales domésticos, previniendo altas temperaturas, arcos o radiaciones peligrosas. Asimismo, en esta resolución se especifican todos los datos que debe tener el envoltorio del producto y en caso de ser posible, también el producto en sí. [9]

La otra resolución de esta secretaría fue la 524/98 de lealtad comercial, referente a las condiciones de seguridad que deben tener los tomacorrientes. Esta resolución, junto con la IRAM 2073 previamente mencionada, fue tenida en cuenta a la hora de elegir la ficha macho para el Fluxus.

10. Ingeniería de detalle

10.1. Hardware: Adaptador Inteligente

10.1.1. Diagrama de bloques

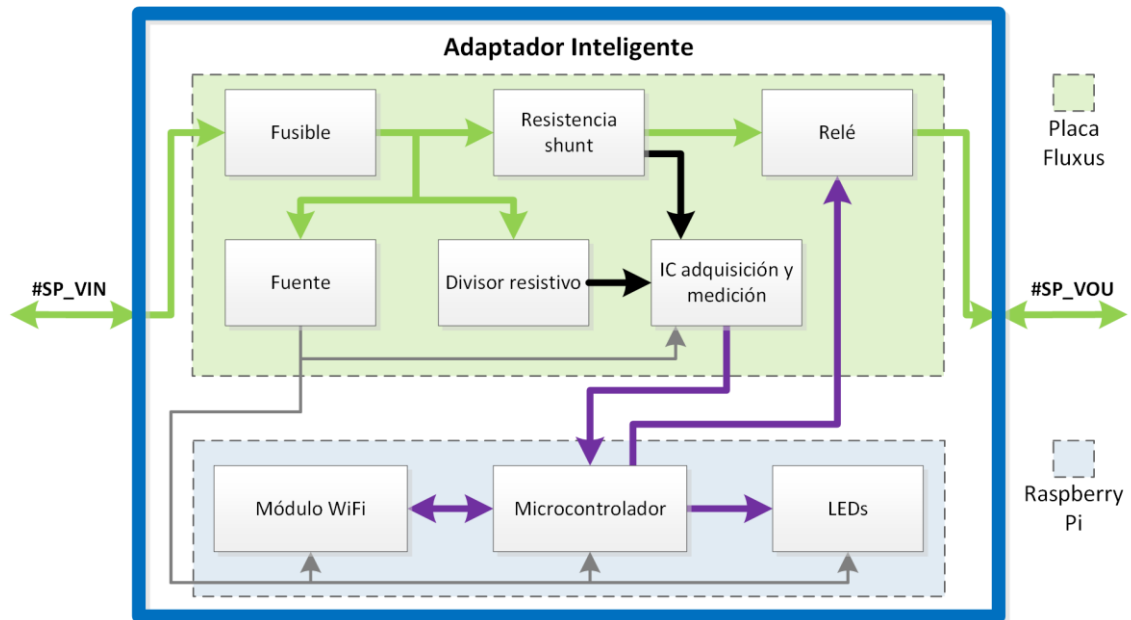


Figura 10.1: Diagrama de bloques SP

10.1.2. Descripción, requerimientos, selección, cálculos y pruebas de cada bloque

Microcontrolador

La función del MCU es coordinar a los demás elementos en cuanto a tiempos y lógica. En el esquema se ve claramente que la tipología funcional usada es del tipo centralizada por lo que la CPU controla y coordina a todos los elementos unidos a él. También almacena la configuración y un historial limitado de mediciones.

Entrada	Salida	Intrínseco
1 canal digital SPI	4 salidas lógicas	1MB de memoria no volátil, velocidad de al menos 1 kB/s
Niveles lógicos de 3,3 V	Niveles lógicos de 3,3 V	
Consumo promedio menor o igual a 700 mW		

Tabla 10.1: Requerimientos MCU

Selección y cálculo de elementos circuitales

Para el prototipo se utilizó la Raspberry Pi Zero W como placa de desarrollo del MCU BCM2837, por lo que no fue necesario realizar selección y cálculo de los elementos circuitales de este bloque. Posee 2 canales SPI y 40 pines GPIO con niveles de 3,3 V. Se le adiciona una memoria SD para cumplir con el requerimiento de capacidad de almacenamiento. Si bien el consumo máximo alcanza los 1100 mW y supera el

requerimiento de ser menor que 700 mW, la placa incluye el módulo WiFi cuyo presupuesto de potencia es 500 mW; por lo que el consumo está por debajo del presupuesto agregado: 1200 mW.

Pruebas

1. Conectar mediante cable de red la Raspberry Pi a la computadora.
2. Conectar la Raspberry Pi a la alimentación.
3. Verificar que encienda el LED de estado.
4. Esperar 2 minutos.
5. Comprobar desde la computadora que la Raspberry Pi responde a los comandos enviados.

Comunicaciones - Módulo WiFi

La función del bloque de comunicaciones será el de recibir los comandos enviados por el MCU y transmitirlos físicamente a la unidad correspondiente, ya sea al router de la red (el cual enviará al centro de cómputos) o al celular/tablet/computadora con el software correspondiente para realizar una configuración local del dispositivo. Este tendrá la capacidad de ser half-duplex, es decir comunicación bidireccional pero no simultánea.

Entrada	Salida
Comunicación SPI	TCP/IP
Niveles lógicos de 3,3 V	Alcance mínimo 50 m
Consumo promedio menor o igual a 500 mW	802.11n 2,4 GHz

Tabla 10.2: Requerimientos módulo WiFi

Selección y cálculo de elementos circuitales

Para el prototipo se utilizó la Raspberry Pi Zero W, con módulo WiFi BCM43438, como placa de desarrollo del MCU BCM2837, por lo que no fue necesario realizar selección y cálculo de los elementos circuitales de este bloque. Este módulo de comunicaciones cumple con los requerimientos del bloque.

Pruebas

1. Conectar mediante cable de red la Raspberry Pi a la computadora.
2. Conectar la Raspberry Pi a la alimentación.
3. Verificar que encienda el LED de estado.
4. Esperar 2 minutos.
5. Configurar la conexión a internet mediante la misma red WiFi a la que está conectada la computadora.
6. Desconectar el cable de red.
7. Comprobar desde la computadora que la Raspberry Pi responde a los comandos enviados.

Relé

La función del relé es cortar la energía a la carga según los distintos modos de funcionamiento del adaptador (timer, limitación de consumo, DR, etc.).

Entrada	Salida
Lógica de 5 V	Corriente máxima mayor a 10 A
Consumo menor a 500 mW	Corriente pico de por lo menos 25 A durante 50 ms o más
Disparo con señal de 3,3 V y corriente menor a 20 mA	Tensión pico de 600 V

Tabla 10.3: Requerimientos relé

Selección y cálculo de elementos circuitales

El relé seleccionado es el TE RZ03-1A4-D005, cuyo consumo es de 420 mW y cumple con el requerimiento de consumo. Su corriente máxima es de 16 A, por encima del requerimiento de 10 A; y tolera un pico de 30 A durante 4s, cumpliendo con el requerimiento de corriente pico.

Para cumplir con los requerimientos de tensión pico de salida y corriente máxima de la señal de disparo, se requirieron dos circuitos asociados:

- Circuito de disparo, lado baja tensión.
- Circuito de protección (snubber), lado alta tensión.

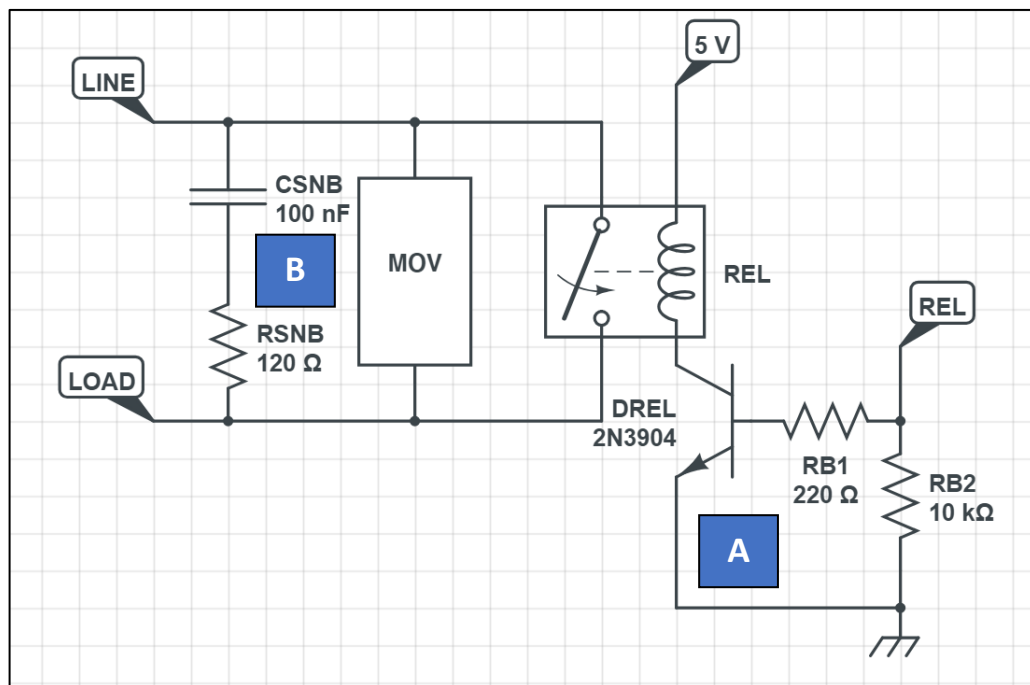


Figura 10.2: Circuitos de protección y disparo del relé

Para el circuito de disparo hubo que seleccionar un transistor, las resistencias asociadas y un diodo de protección. La corriente consumida por el bobinado del relé es de 84 mA. Se seleccionó el transistor NPN 2N3904, de corriente máxima 200 mA. Con una resistencia de base RB1 de 220 Ω, la corriente de base resulta:

$$I_b = \frac{3,3 \text{ V} - 0,7 \text{ V}}{220 \Omega} = 11,8 \text{ mA} \quad (10.1)$$

Con lo que se cumple el requerimiento de ser menor que 20 mA. Asimismo, se ve que es una corriente más que suficiente para garantizar la operación del transistor en la región de saturación, de acuerdo con el siguiente gráfico extraído de su hoja de datos:

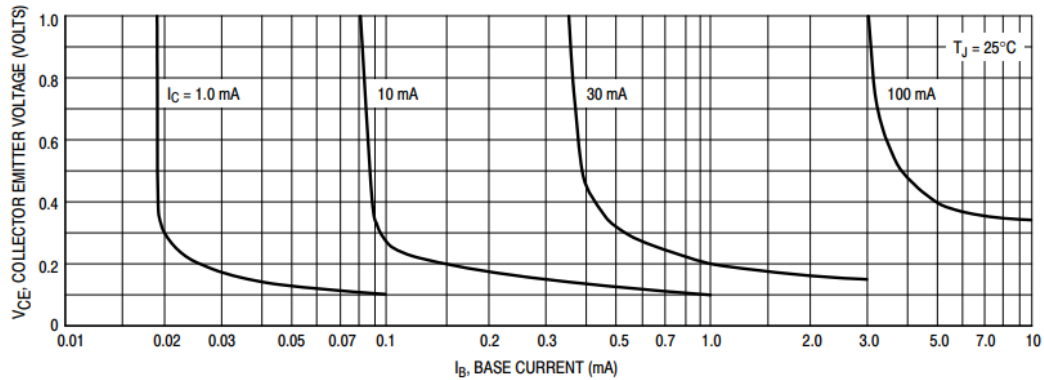


Figura 10.3: Región de saturación del transistor 2N3904

La resistencia RB2 es un *pull-down* en caso de ausencia de señal.

Para el circuito de protección hubo que seleccionar un capacitor, una resistencia y un varistor. El varistor garantiza el quemado del fusible (ver sección) de manera casi instantánea para una tensión de 550 V.

Los valores de 100 nF y 120 Ω para el capacitor y la resistencia del snubber, respectivamente, fueron seleccionados siguiendo las buenas prácticas y recomendaciones de la industria para circuitos de protección de relés.

Plan de pruebas

1. Alimentar al bloque con una fuente de laboratorio de 5 V.
2. Conectar una la terminal "line" a 220 VAC, y la terminal "load" a un ventilador.
3. Conectar el borne "REL" a una fuente de 3,3 V.
4. Verificar que se enciende el ventilador.
5. Desconectar el borne "REL".
6. Verificar que el ventilador se apaga.

Fuente

La función de la fuente de alimentación es mantener el nivel de tensión y proveer la corriente necesaria para todos los componentes dentro del dispositivo.

Entrada	Salida
Tensión: 150 – 260 V RMS @ 50 Hz +/- 6 %	Salida 5,0 V DC +/- 5% @ 500 mW
Cumplimiento con normas EMI/EMC según especificaciones del dispositivo	Salida 3,3 V DC +/- 5% @ 2000 mW

Tabla 10.4: Requerimientos fuente

Selección y cálculo de elementos circuitales

Para el prototipo se seleccionó la fuente switching RECOM RAC04-GB, con entrada en el rango 85-305 VAC y salida 5 VDC +/- 2,5% @ 4000 mW. Ésta cumple con normas de la serie EN61000-4.

Para la salida de 3,3 VDC; se utilizó el convertor DC-DC PAM2306 incluido en la Raspberry Pi Zero W. Para el producto final, se utilizará el convertor LXDC2UR33A-122 de MuRata.

Plan de pruebas

1. Conectar un LED a cada salida, uno a la de 5 VDC y otro a la de 3,3 VDC. Debe colocarse una resistencia en serie para que la corriente circulante por cada uno sea de aproximadamente 20 mA.
2. Conectar la entrada de la fuente a la línea de 220 VAC.
3. Verificar que ambos LED enciendan.
4. Verificar con un multímetro que ambas tensiones se encuentren dentro de lo especificado.

Divisor resistivo

Este bloque tiene por finalidad atenuar la tensión de línea a niveles suficientes para poder ser adquiridos y procesados por el IC de adquisición y medición.

Entrada	Salida
Hasta 260 VAC; 1,5 kV pico	Tensión de entrada atenuada en 1:1000 +/- 1%
Consumo menor a 100 mW	

Tabla 10.5: Requerimientos divisor resistivo

Selección y cálculo de elementos circuitales

Se seleccionaron resistencias de tolerancia 1% para cumplir con la precisión requerida. La atenuación de un divisor resistivo típico es:

$$G = \frac{R_2}{R_1 + R_2} = \frac{1}{1000} \quad (10.2)$$

Seleccionando $R_1 = 1 \text{ M}\Omega$ y $R_2 = 1 \text{ k}\Omega$; se obtiene una atenuación de $\frac{1}{1001}$. El consumo a tensión de entrada de 220 VAC resulta de aproximadamente 50 mW.

Ahora bien, como este bloque debe tolerar una tensión pico de 1,5 kV; es necesario que R_1 esté conformada por 4 resistencias que sumen $1 \text{ M}\Omega$ para que cada componente sólo deba estar sometido a un máximo de 375 V en el pico. La topología queda entonces:

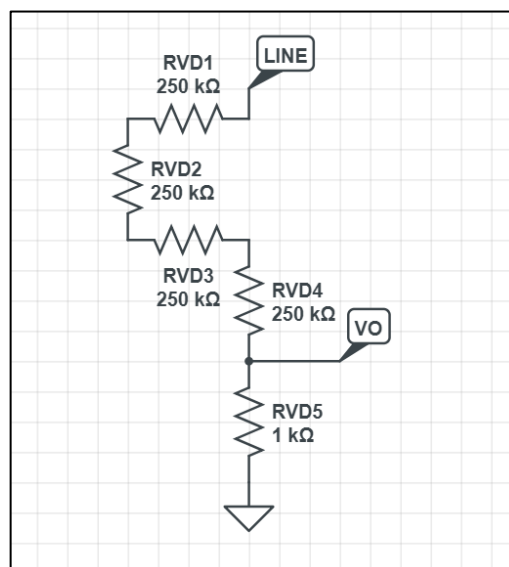


Figura 10.4: Divisor resistivo

Plan de pruebas

1. Conectar el divisor resistivo a la línea de 220 VAC.

2. Verificar con un multímetro que la tensión a la salida sea de 220 mV.

Resistencia shunt

Este bloque tiene por finalidad generar una tensión de medición proporcional a la corriente circulante por la carga, para poder ser procesada por el IC de adquisición y medición.

Entrada	Salida	Intrínseco
Consumo menor a 150 mW a corriente de carga de 10 A	Tensión diferencial a fondo de escala de corriente menor a 50 mV DC	Valor con precisión 1% o menor

Figura 10.5: Requerimientos resistencia shunt

Selección y cálculo de elementos circuitales

Se seleccionó la resistencia shunt WSL27261L000FEB de Vishay. La misma tiene un valor de 1 mΩ, capacidad de disipación de 3 W y tolerancia de 1%. El consumo máximo a 10 A resulta de 100 mW, y su tensión de salida a esa corriente es de 10 mV RMS ó 14,1 mV DC.

Plan de pruebas

Dado que se trata de un único componente pasivo con muy baja probabilidad de falla, se deja su validación para la etapa de validaciones generales del prototipo.

IC adquisición y medición

Este bloque filtra, digitaliza y procesa las señales de tensión entregadas por el divisor resistivo y el shunt, para calcular los parámetros eléctricos de interés y transferirlos digitalmente al MCU.

Entrada	Salida
Niveles lógicos de 3,3 V	Niveles lógicos de 3,3 V
Consumo menor a 150 mW	SPI
	Mediciones de tensión, corriente, potencia activa, factor de potencia, energía con precisiones acorde a lo especificado en la Sección 7.3.1

Tabla 10.6: Requerimientos IC medición y adquisición

Selección y cálculo de elementos circuitales

La elección del integrado ADE9153A fue exhaustivamente desarrollada en la Sección Elección de una solución 9.1.3. En esta sección se detalla el proceso de selección de los componentes auxiliares requeridos para el correcto funcionamiento del integrado.

Por un lado, hubo que seleccionar dos filtros antialiasing RC, uno para el canal de corriente y uno para el de tensión. Ambos deben tener, según el datasheet del integrado, una *corner frequency* de aproximadamente 10 kHz. Además, la malla del canal de corriente no debe en ningún caso superar una resistencia de 2 Ω. La frecuencia de corte para estos filtros es:

$$f_c = \frac{1}{2\pi RC} \quad (10.3)$$

En la siguiente figura, el filtro del canal de corriente está compuesto por las resistencias RSHFP y RSHFN; y los capacitores CSHFP y CSHFN. El del canal de tensión está compuesto por la resistencia RVD5 y el capacitor CFVA.

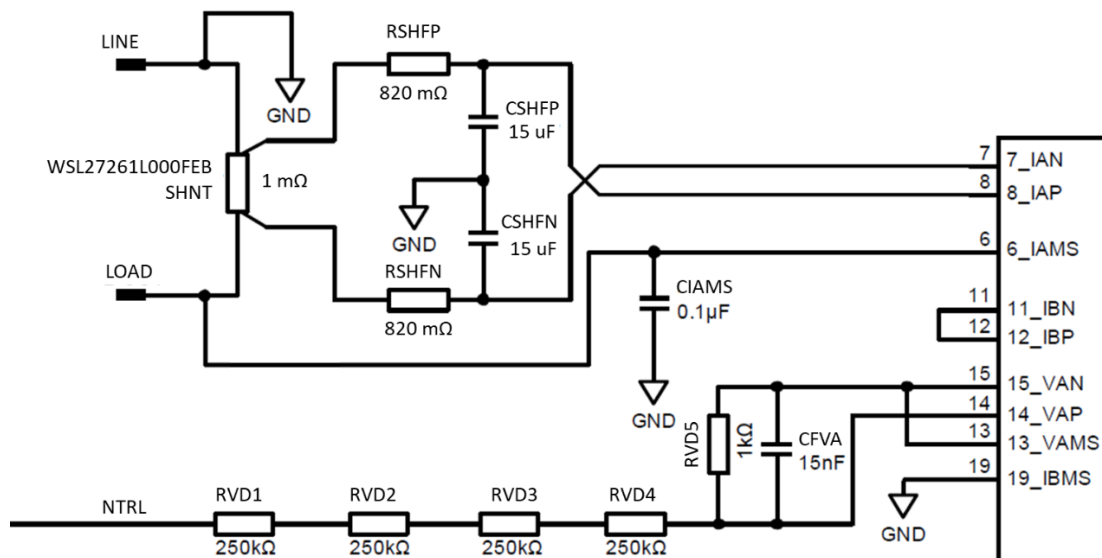


Figura 10.6: Componentes auxiliares ADE9153A

Para el filtro del canal de corriente, se seleccionaron resistencias de 820 mΩ y capacitores de 15 μF, dando una frecuencia de corte de 12,9 kHz.

Para el canal de tensión, la resistencia ya estaba fijada por la selección de los componentes del divisor resistivo en 1 kΩ. El capacitor se fijó en 15 nF, dando una frecuencia de corte de 10,6 kHz.

En segundo lugar, hubo que seleccionar un oscilador para generar la señal de reloj para el integrado. El ADE9153A funciona a una frecuencia de 12,288 +/- 100 ppm. Se eligió el oscilador MEMS DSC6101J12A-012.2880T de Microchip, con tolerancia +/- 50 ppm, bajo costo y bajo consumo.

Plan de pruebas

1. Conectar el integrado a la alimentación y a la Raspberry Pi.
2. Esperar la señal IRQ que indica el fin de la inicialización.
3. Escribir en el RUN_REGISTER.
4. Leer el registro VERSION_PRODUCT y comprobar que devuelve el valor 0x0009153A.

LEDs

Los indicadores tendrán la función de comunicarle visualmente al usuario del estado del dispositivo o de la ocurrencia de un evento:

- Dispositivo encendido/error
- Estado de conexión a la red
- Indicador de conexión de la carga (relé cerrado) / sobrecarga

Entrada
3,3 V
Consumo menor a 15 mA

Tabla 10.7: Requerimientos LEDs

Selección y cálculo de elementos circuitales

Utilizando resistencias en serie de 120Ω , se consigue para un LED rojo una corriente de:

$$I = \frac{3,3 \text{ V} - 1,8 \text{ V}}{120 \Omega} = 12,5 \text{ mA} \quad (10.4)$$

Plan de pruebas

Las pruebas de los indicadores se realizan en la fase de pruebas del dispositivo.

Fusible

El fusible es el módulo que asegura que el dispositivo sea seguro ante fallas, al desconectar todos los componentes en caso de sobrecarga o cortocircuito.

Entrada	Salida
Hasta 250 VAC	10 A constantes
	25 A durante 50 ms o más

Tabla 10.8: Requerimientos fusible

Selección y cálculo de elementos circuitales

Se eligió el fusible 5x20 mm F10AL250V de Little Fuse, que tolera un pico de 27,5 A durante al menos 50 ms, y una corriente 10 A por tiempo indeterminado.

Plan de pruebas

La prueba de este módulo se deja para el producto final.

10.2. Hardware: Centro de Cómputos

10.2.1. Diagrama de bloques

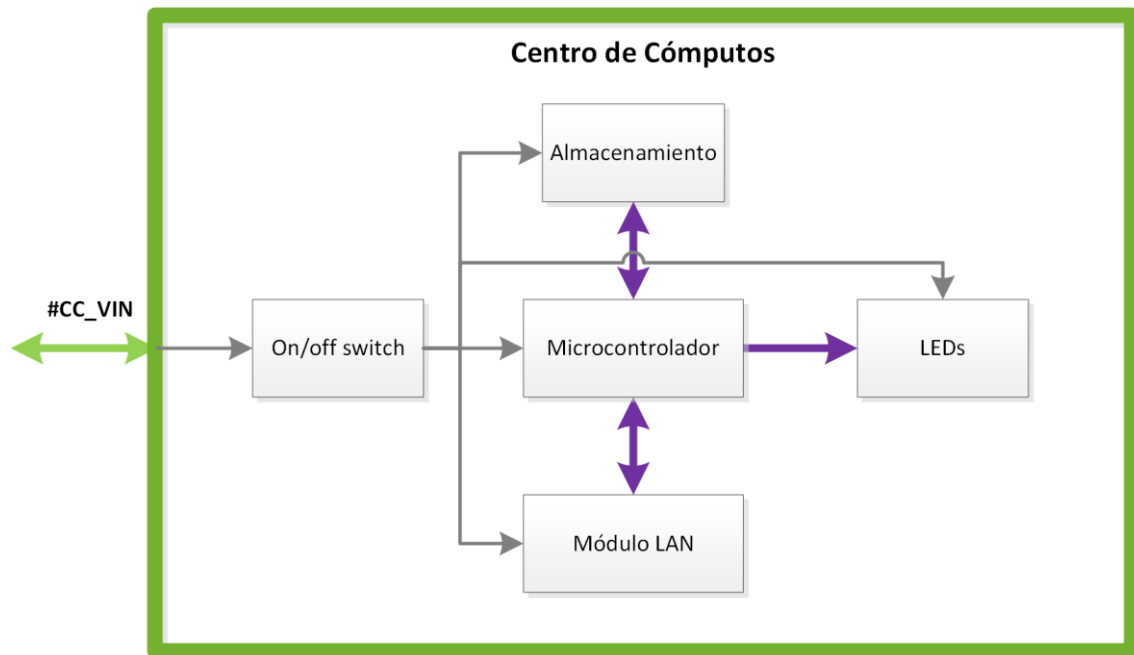


Figura 10.7: Diagrama modular CC

10.2.2. Descripción, requerimientos, selección, cálculos y pruebas de cada bloque

Microcontrolador

La función del MCU es coordinar a los demás elementos en cuanto a tiempos y lógica. En el esquema se ve claramente que la tipología funcional usada es del tipo centralizada/estrella en cuanto que el MCU controla y coordina a todos los elementos unidos a él.

Entrada	Salida
1 canal digital SPI	Comunicación UART, SPI o I ² C
Niveles lógicos de 3,3 V	Niveles lógicos de 3,3 V
Consumo promedio menor o igual a 1500 mW	

Tabla 10.9: Requerimientos MCU

Selección y cálculo de elementos circuitales

Se seleccionó la Raspberry Pi 2 como módulo MCU y LAN, por lo que no fue necesario realizar selección y cálculo de los elementos circuitales de este bloque. Posee 2 canales SPI y 40 pines GPIO con niveles de 3,3 V. Se le adiciona una memoria SD para cumplir con el requerimiento de capacidad de almacenamiento. El consumo máximo alcanza los 1100 mW, dentro de los requerimientos.

Pruebas

1. Conectar mediante cable de red la Raspberry Pi a la computadora.
2. Conectar la Raspberry Pi a la alimentación.
3. Verificar que encienda el LED de estado.
4. Esperar 2 minutos.
5. Comprobar desde la computadora que la Raspberry Pi responde a los comandos enviados.

Comunicaciones – Módulo LAN (Ethernet)

La función del bloque de comunicaciones será el de recibir los comandos enviados por la CPU y transmitirlos físicamente a la unidad correspondiente, es decir al router. Este tendrá la capacidad de ser half-duplex, es decir comunicación bidireccional pero no simultánea.

Entrada	Salida
Comunicación SPI	TCP/IP
Niveles lógicos de 3,3 V	Velocidad de al menos 100 Mbps
Consumo promedio menor o igual a 100 mW	

Tabla 10.10: Requerimientos módulo LAN

Selección y cálculo de elementos circuitales

La Raspberry Pi 2 seleccionada como componente principal del CC incluye un módulo LAN, por lo que no hubo que seleccionar ningún componente adicional.

Plan de pruebas

Las pruebas de este módulo son idénticas

Almacenamiento

La función del almacenamiento será guardar tanto el programa que coordina todos los elementos del dispositivo como una base de datos con el almacenamiento de todas las mediciones tomadas en el historial. Dada su naturaleza, esta memoria tendrá que ser de almacenamiento masivo.

Entrada	Salida	Intrínseco
MicroSD	Velocidad de al menos 2 MB/s	Capacidad de al menos 1.5GB

Tabla 10.11: Requerimientos almacenamiento

Selección y cálculo de elementos circuitales

Se seleccionó una memoria micro SD del tipo SDHC clase 2 de la marca Kingston y de capacidad 2GB.

Plan de pruebas

1. Conectar mediante cable de red la Raspberry Pi a la computadora.
2. Colocar la memoria en la ranura SD.
3. Conectar la Raspberry Pi a la alimentación.
4. Verificar que encienda el LED de estado.
5. Esperar 2 minutos.
6. Comprobar desde la computadora que la Raspberry Pi reconoce la memoria SD.

LEDs

Los indicadores tendrán la función de comunicarle visualmente al usuario del estado del dispositivo o de la ocurrencia de un evento:

- Dispositivo encendido/error
- Estado de conexión a la red
- Indicador de conexión de al menos un SP

Entrada
3,3 V
Consumo menor a 15 mA

Tabla 10.12: Requerimientos LEDs

Selección y cálculo de elementos circuitales

Utilizando resistencias en serie de 120 Ω , se consigue para un LED rojo una corriente de:

$$I = \frac{3,3 \text{ V} - 1,8 \text{ V}}{120 \Omega} = 12,5 \text{ mA} \quad (10.5)$$

Plan de pruebas

Las pruebas de los indicadores se realizan en la fase de pruebas del dispositivo.

On/off switch

El interruptor servirá para encender o apagar el dispositivo.

Entrada/salida	Intrínseco
5 V	Protección IP42
Al menos 500 mA	Frecuencia de maniobra mínima de 10 maniobras por día

Tabla 10.13: Requerimientos switch

Selección y cálculo de elementos circuitales

Se seleccionó un interruptor Judco modelo 40-4532-00, que cumple con las especificaciones.

Plan de pruebas

Las pruebas de este bloque se considerarán realizadas al realizar las pruebas del dispositivo.

10.3. Software: Adaptador Inteligente

En cuanto al software se decidió por tener una estructura de programas distribuidos en donde cada pieza de software se encarga de una tarea específica para aportar funcionalidad al dispositivo. Las cuatro grandes áreas de trabajo fueron “adquisición”, “interfaz gráfica”, “conectividad” y “cálculo”. El programa de adquisición se escribió en C++ para obtener mayor rapidez computacional ya que esta fue la parte crítica en tiempo. Los programas de interfaz gráfica y cálculo se encuentran dentro de un mismo programa y se inicia junto con un servidor HTTP para poder tener clientes conectados a él. El programa de conectividad fue escrito en *bash script* y se inspiró en un programa de código libre para gestionar el *Wifi Hotspot* y la conectividad del dispositivo a una red wifi.

Para encontrar escalabilidad en el producto, el diseño de las subrutinas del adaptador inteligente en los subprogramas de “cálculo” e “interfaz gráfica” está orientado a servicios. Esto quiere decir que se independiza de donde se llame a la función mientras esta haga lo esperado. De esta manera se puede luego cambiar la estructura del programa, y por ende la funcionalidad, con sólo cambiar los puntos en donde estos servicios son llamados.

Los dos tipos de bloques de código en donde estas subrutinas son llamadas son los *cron-jobs* y los *controladores*. Los *cron-jobs* son funciones que se reproducen en un intervalo de tiempo definido. Los *controladores* son funciones que se ejecutan cuando una petición HTTP entra al servidor. Esta petición puede solicitarse a la ruta de la aplicación, donde la respuesta es un documento HTML, o bien a una interfaz en donde se intercambian datos en formato JSON estándar.

Los datos guardados en el adaptador inteligente se estructuran, principalmente, en tres tablas. La primera tabla contiene los datos pedidos del MCU bajo un intervalo de tiempo de un segundo. Esta tabla fue ideada para almacenar datos de los últimos diez minutos, por lo que son los datos de corto plazo. La segunda tabla contiene una síntesis de la primera tabla, que almacena los datos de los últimos tres días, por lo que son los datos de largo plazo. La tercera tabla contiene tres acumuladores principales, que son registros para almacenar la energía consumida mensualmente, la energía acumulada bajo un intervalo de tiempo de una hora, y la potencia actual.

10.3.1. Programa de adquisición

Descripción funcional de subrutina

Para el programa de adquisición se utilizó un esquema de interrupción para tener mayor control sobre los tiempos del programa. Se tienen dos grandes ciclos: interrupción, y ciclo principal. La interrupción consulta periódicamente el módulo de mediciones y guarda los datos y la estampa de tiempo en un *buffer*. El ciclo principal toma los datos de ese *buffer*, y los guarda en la base de datos.

Diagrama de flujo

En la imagen debajo se ve el diagrama de flujo del programa. En el cuadro violeta, los datos que escribe en la base de datos se guardan primero en un segundo *buffer*. En caso de que haya error en la escritura, los datos persisten y no se solapan cuando la interrupción sigue agregando datos en el *buffer* principal.

Análisis de complejidad

Se realizó un análisis de complejidad para el programa de adquisición ya que este módulo de software es el de mayor importancia. Para esto, se utilizaron tres técnicas: la complejidad ciclomática, el análisis de punto función y el orden de complejidad con notación de Landau.

Complejidad ciclomática

Para la complejidad ciclomática se cuentan la cantidad de nodos de estados del programa y los arcos o bifurcaciones del programa. Para el programa de adquisición y contando que el círculo naranja en el ciclo principal es una síntesis de tres nodos y una bifurcación con convergencia, se tienen 23 nodos y 25 arcos. Usando la fórmula:

$$CC = \text{Arcos} - \text{Nodos} + 2 = 25 - 23 + 2 = 4$$

Se obtiene así una complejidad ciclomática de 4, que según la categorización estándar de la complejidad ciclomática de McCabe, el programa se cataloga como **simple y sin mucho riesgo**.

Métrica de punto función

Para obtener un parámetro de la complejidad del programa según su configuración interna y su interfaz con el exterior, se realizó un análisis de punto función. Para cada una de las características se detallan a continuación sus puntuaciones.

	Simple	Medio	Complejo	Veredicto	Puntuación
<i>Entradas</i>	3	4	6	Complejo	6
<i>Salidas</i>	4	5	7	Simple	4
<i>Consulta</i>	3	4	6	Medio	4
<i>Archivos</i>	7	10	15	Simple	7
<i>Interfases</i>	5	7	10	Complejo	10

Tabla 10.14: Métrica de Punto Función pura

	Veredicto	Puntuación
<i>Comunicación de datos</i>	Sin influencia	0
<i>Computación distribuida</i>	Moderado	2
<i>Objetivos de actuación</i>	Significante	4
<i>Funcionamiento de carga de Configuración</i>	Esencial	5
<i>Tasa de la transacción</i>	Esencial	5
<i>Entrada de datos Online</i>	Esencial	5
<i>Eficiencia del consumidor final</i>	Medio	3
<i>Actualización online</i>	Moderado	2
<i>Procesamiento complejo y lógico</i>	Adicional	1
<i>Reutilización</i>	Moderado	2
<i>Facilidad de Instalación</i>	Sin influencia	0
<i>Facilidad operativa</i>	Adicional	1
<i>Webs Múltiples</i>	Sin influencia	0
<i>Intencionalidad para facilitar cambios</i>	Moderado	2

Tabla 10.15: Factor de ajuste de complejidad

Usando la función para calcular el CAF, o factor de ajuste de complejidad según sus siglas en inglés, se obtiene:

$$CAF = 0.65 + 0.01 * 32 = 0.97$$

Y calculando el valor final de los puntos función:

$$FP = 31 * 0.97 = 30,07$$

El valor final calculado se puede utilizar como medida de la complejidad funcional del programa. Según QSM¹², un programa escrito en C++ tiene una media de 50 líneas de código fuente por cada punto función. Es decir que nuestro programa debería tener unas 1500 líneas de código fuente. Sabiendo que el programa tiene 1219 líneas de código fuente, se puede determinar que las SLOC por punto función está por debajo de la media, haciéndolo un programa más sencillo que lo esperado en complejidad.

Otro parámetro que se puede deducir de los puntos función es el tiempo de escritura del programa según la productividad lograda por persona por mes. Considerando un aproximado de productividad de 14 puntos función escritos por persona por mes, el programa de adquisición lo podría escribir una persona con productividad promedio en un poco más de dos meses.

Orden de Complejidad

Como se puede ver en el diagrama, sumando el tiempo de ejecución del ciclo principal y la interrupción, resulta en un orden de complejidad lineal. En la notación de Landau, esto se puede escribir como:

$$f \in O(2n) = O(n)$$

Donde **n** es la cantidad de mediciones a procesar.

Resumen

En conclusión, la complejidad del programa de adquisición no es alto, es decir que es un programa sencillo. Sin embargo, es muy crítico en tiempo, por lo que tiene que estar muy bien programado, probado y depurado para que los errores se minimicen. Además, se considera que este programa es el núcleo del adaptador inteligente, por lo que un error en éste traería consecuencias en la funcionalidad y usabilidad por parte del usuario.

Plan de pruebas y depuración

Como precondition para realizar la prueba del programa de adquisición se determinan que las pruebas de módulos de hardware (10.1.2) correspondientes a “Microcontrolador”, “Comunicaciones”, “Almacenamiento”, “Relé”, “Fuente”, “Divisor resistivo”, “Resistencia de shunt” y “IC adquisición y medición” se realizaron exitosamente. Se establecen a continuación los pasos a seguir para la prueba del programa de adquisición:

¹² <http://www.qsm.com/resources/function-point-languages-table>

1. Conectar la placa Fluxus a la Raspberry Pi
2. Energizar el hardware
3. Conectarse a la Raspberry Pi por SSH remoto
4. Ejecutar el programa de adquisición
5. Esperar un tiempo de 5 minutos
6. Cancelar la ejecución del programa de adquisición
7. Comprobar con el programa CLI de SQLITE3 que los datos fueron guardados en el archivo de base de datos correspondientes
8. Esperar 10 minutos luego de la cancelación de la ejecución
9. Volver a ejecutar el programa de adquisición
10. Comprobar que las primeras mediciones fueron borradas por el programa de adquisición al iniciarse

Listados comentados del código

El listado comentado del código de adquisición se encuentra en el anexo 15.4.3.

10.3.2. Programa de conectividad

Descripción funcional de subrutina

El programa de conectividad fue desarrollado en lenguaje *bash de linux*. Fue basado en un programa de código abierto programado para la plataforma *Open Source "Raspberry Pi"*. La funcionalidad del programa consta en escanear las redes inalámbricas WiFi y si alguna coincide con alguna red configurada, entonces intentar conectarse a ella. En caso de no poder establecer una conexión, el programa genera una red WiFi denominada *Hotspot*. Esta red acepta conexiones de dispositivos a ella, adjudicándole una IP determinada para generar una red local. De esta manera, el adaptador inteligente puede ser configurado para que se conecte a una red WiFi definida por el usuario. Una vez que el usuario configura la red el programa puede volver a ejecutarse y, estableciendo una conexión exitosa, el dispositivo queda configurado para conectarse a la red WiFi elegida por el usuario.

Diagrama de flujo

Como se ve en el diagrama debajo, que corresponde al diagrama de flujo del programa de conectividad, los cuadros verdes comandan la creación del *wifi hotspot* y los cuadros amarillos comandan el LED del adaptador inteligente.

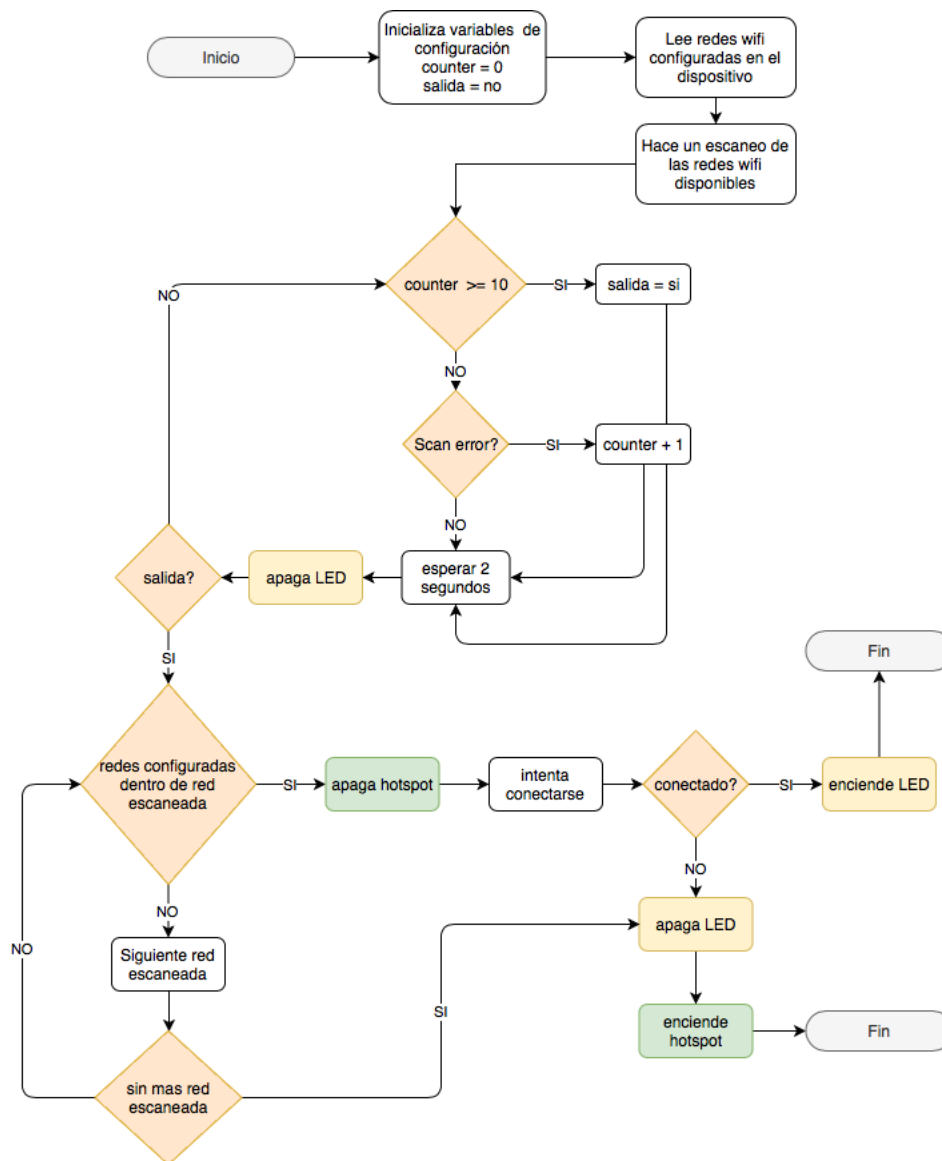


Figura 10.9: Diagrama de flujo de programa de conectividad

Plan de pruebas y depuración

Como precondition para realizar la prueba del programa de conectividad se determinan que las pruebas de módulos de hardware (10.1.2) correspondientes a “Microcontrolador”, “Comunicaciones”, “Almacenamiento”, “Fuente”, “Divisor resistivo”, “Resistencia de shunt”, “IC adquisición y medición” y “LEDs” se realizaron exitosamente. Para realizar la prueba del programa de conectividad se realizan los siguientes pasos:

1. Energizar la Raspberry Pi
2. Conectarse por SSH remoto
3. Verificar que no haya red *WiFi* configurada
4. Ejecutar el programa de conectividad y esperar a que termine
5. Verificar que se genera una red *WiFi Hotspot*
6. Conectarse a la red *WiFi Hotspot*
7. Configurar una red *WiFi* local
8. Volver a ejecutar el programa de conectividad y esperar a que termine
9. Verificar si se conectó exitosamente a la red *WiFi* local configurada

Listados comentados del código

El listado comentado del código de conectividad se encuentra en el anexo 15.4.4.

10.3.3. Programa de cálculo

Descripción funcional de subrutinas

Acumulador

El servicio de acumulador es el encargado de acumular la energía consumida desde la tabla de largo plazo a los acumuladores de energía. El funcionamiento secuencial es:

1. Lee el registro que indica cuando fue la última vez que acumuló energía
2. Consulta por los datos desde esa estampa de tiempo hasta el momento actual
3. Suma todos los valores de energía de cada entrada o punto en el tiempo
4. Le suma este valor calculado al acumulador mensual y al acumulador regular y guarda la estampa de tiempo indicando que el momento actual fue la última vez que acumuló energía

Este servicio se llama desde un *cron-job* cada una hora. Lo escalable de este servicio es que si por alguna razón la función interrumpe su ejecución, se tiene registrado la última vez que acumuló, por lo que a la próxima hora, o cuando se ejecute nuevamente, el servicio va a acumular los datos que no logró acumular anteriormente.

Estimador

El estimador es un servicio que con los datos de las últimas mediciones, predice el gasto de la factura mensual o el gasto en unidades de energía. Para lograrlo tiene dos funciones internas, *estimador* y *reinicio de consumo mensual*.

La función *estimador* se ejecuta en un *cron-job* todos los días a las 00:01 y cuando el programa inicia. Su función es acomodar datos en una tabla que indica una acumulación discriminada por día de la energía y luego consultar las mediciones del día anterior para actualizar la entrada a dicha tabla. De esta manera, cada vez que el usuario quiera saber el consumo de la factura del mes, la función que se encarga de calcularlo realiza una regresión lineal teniendo como datos los acumulados diarios de la última semana, los datos de los últimos tres días sintetizados y el acumulador mensual.

La función *reinicio de consumo mensual* se ejecuta en un *cron-job* una vez por mes y cuando el programa se inicia si la última vez que se ejecutó fue el mes pasado. Su función es reiniciar el acumulador de energía mensual para que la función que se encarga de estimar el consumo mensual tenga un dato verdadero.

Límite de consumo

Esta función es invocada por un *cron-job* cada diez minutos y su función es apagar el relé en caso de que el consumo mensual leído desde el acumulador de consumo mensual, supere el límite impuesto por el usuario. Este límite puede ser de energía o de precio, teniendo en cuenta el precio de la energía configurado.

Meta de consumo

Esta función es invocada por un *cron-job* cada diez minutos y su función es apagar y prender el relé para hacer un control *on/off* de la carga y así llegar a la meta mensual impuesta por el usuario. Esta meta puede establecerse en energía o en precio, teniendo en cuenta el precio de la energía configurado.

El control que realiza lo hace ejecutando una función que calcula una regresión lineal con los datos de los últimos tres días para predecir el consumo futuro y otra función que estima el consumo actual considerando el acumulador mensual. Con estos datos se define entonces un umbral de predicción a fin de mes, si el nivel es mayor al esperado por el usuario, el relé se apaga; si el nivel es menor al esperado por el usuario, el relé se prende.

Potencia

Este servicio es llamado por un *cron-job* cada cinco segundos y su función es consultar la última medición y calcular la potencia activa, guardándolo en un registro que luego el usuario puede consultar periódicamente.

Relé

Este servicio tiene dos funciones principales: apagar y prender el relé, actualizando además su estado en la base de datos. Estas funciones se pueden llamar de muchos lugares, desde controladores o desde servicios mismos como por ejemplo el *límite de consumo* y la *meta de consumo*.

Servidor

Este servicio tiene como función principal registrar el adaptador inteligente a un servidor externo para que luego pueda ser consultado por un centro de cómputos en la misma red local. Este servicio es llamado al iniciarse y, ante un error en la red que genera una excepción en la respuesta, el servicio es llamado reiteradas veces cada un minuto luego de resultar errónea la respuesta.

Timers

El servicio de timers es llamado en dos puntos del programa. Al iniciarse, para establecer los timers fijados por el usuario anteriormente y luego de que el usuario actualice el tiempo del timer de un día específico mediante la interfaz de usuario.

Traductor

El traductor es un servicio que se ejecuta a través de un *cron-job* cada cinco minutos para sintetizar los datos de la tabla de corto plazo, hacia la tabla de largo plazo. Tiene un acumulador en memoria volátil para registrar la última vez en la que se sintetizó o tradujo datos de una tabla a la otra. El servicio lee este registro al ejecutarse, y de ser inexistente debido al reciente inicio de la aplicación, consulta en la tabla de datos la última traducción hecha.

Plan de pruebas y depuración

Como precondition para realizar la prueba del programa de cálculo se determinan que las pruebas de módulos de hardware (10.1.2) correspondientes a “Microcontrolador”, “Comunicaciones”, “Almacenamiento”, “Relé” y “LEDs” se realizaron exitosamente.

Para todos los submódulos de software del programa de cálculo, se prueba la funcionalidad individual con datos ficticios inyectados en la base de datos. Para cada submódulo se requiere distintos datos distribuidos con estampas de tiempo variables en cada prueba de submódulo.

Como excepción, para la prueba de submódulo de servidor, se necesita tener una conexión a internet estable, ya que el servidor externo se encuentra en una URL definida estáticamente.

Listados comentados del código

El listado comentado del código de cálculo no se encuentra en ningún anexo debido a su extensa longitud. Sin embargo, con el debido acceso al repositorio privado, el listado del código completo se puede encontrar en la URL:

<https://github.com/nicolapalavecino/SmartPlug>

10.3.4. Programa de interfaz gráfica

Descripción funcional de subrutinas

Como dicho anteriormente, el programa de “interfaz gráfica” y de “cálculo” están sumamente relacionados. Es por lo que se decidió incluirlos en un programa global que los ejecute a ambos simultáneamente. Como mencionado en la introducción, la interfaz consiste en documentos traídos con peticiones HTTP conectados con TCP al puerto 80, el cual es el estándar de la web.

Los puntos de entrada de la interfaz apuntan a controladores que, de una manera u otra, leen datos o escriben datos mediante servicios o directamente en la base de datos. Estos se encuentran brevemente descritos en la siguiente tabla.

Path URL	Dominio	Método HTTP	Descripción
/	Interfaz	GET	Vista principal de la aplicación. Donde se encuentran las mediciones
/configuration	Interfaz	GET	Vista de configuración de la aplicación
/functions	Interfaz	GET	Vista de funciones de la aplicación. Se encuentra función de timer, relé, meta y límite
/connect/auto	API interna	POST	Punto de entrada para la configuración de la red wifi
/toggleConf	API interna	GET	Punto de entrada para la escritura de datos sobre la tabla de configuraciones sobre los datos booleanos
/toggleDay	API interna	GET	Punto de entrada para la escritura de los timers diarios
/updateConf	API interna	GET	Punto de entrada para la escritura de datos sobre la tabla de configuraciones sobre los datos “string”
/updateTimer	API interna	GET	Punto de entrada para la configuración del tiempo de los timers

Path URL	Dominio	Método HTTP	Descripción
<i>/resetInfo</i>	API interna	POST	Punto de entrada para restaurar a cero el acumulador de energía
<i>/ping</i>	API externa	GET	Punto de entrada para comprobar el estado de ejecución del programa
<i>/info</i>	API externa	GET	Punto de entrada para leer la información del adaptador inteligente
<i>/measures</i>	API externa	GET	Punto de entrada para leer las mediciones del adaptador inteligente
<i>/power</i>	API externa	GET	Punto de entrada para leer la potencia actual del adaptador inteligente
<i>/estimator</i>	API externa	GET	Punto de entrada para leer el estimador según los datos del adaptador inteligente
<i>/insertMeasures</i>	Depuración	GET	Punto de entrada para insertar mediciones de prueba
<i>/crash</i>	Depuración	GET	Punto de entrada para simular un error catastrófico del programa
<i>/register</i>	Depuración	GET	Punto de entrada que fuerza al adaptador inteligente a registrarse en el servidor externo

Tabla 10.16: Puntos de entrada de la interfaz gráfica

Plan de pruebas y depuración

Como precondition para realizar la prueba del programa de interfaz gráfica se determinan que las pruebas de módulos de hardware (10.1.2) correspondientes a “Microcontrolador”, “Comunicaciones”, “Almacenamiento”, “Relé” y “LEDs” se realizaron exitosamente.

Las pruebas individuales de cada punto de entrada se realizan con una solicitud en la barra de navegación del navegador *Chrome* en los casos de solicitudes GET y con una solicitud HTTP gestionada por el programa *Postman* en caso de solicitudes POST. La prueba es satisfactoria en caso de lograr una visualización correspondiente a la descripción del punto de entrada en caso de ser del dominio “Interfaz” y en caso de lograr la respuesta indicada en la descripción en caso de ser de los dominios “API interna”, “API externa” o “Depuración”.

Listados comentados del código

El listado comentado del código de interfaz gráfica no se encuentra en ningún anexo debido a su extensa longitud. Sin embargo, con el debido acceso al repositorio privado, el listado del código completo se puede encontrar en la URL:

<https://github.com/nicolapalavecino/SmartPlug>

10.4. Software: Centro de Cómputos

La arquitectura de software del centro de cómputos es muy similar a la del adaptador inteligente. Es una arquitectura diagramada en servicios. Los servicios principales que describen funcionalmente al centro de cómputos son: *Reportes*, *Cosecha de datos* y *Cron jobs* y se describen en las siguientes secciones.

10.4.1. Descripción funcional de subrutinas

Reportes

La rutina encargada de generar el reporte al usuario es bajo demanda. Esto quiere decir que el reporte se genera en tiempo real con los datos actuales de la base de datos del centro de cómputos y bajo directa interacción con el usuario. Estos reportes se publican visualmente en rutas de acceso para solicitudes HTTP con método GET. A continuación, se muestran todos los reportes disponibles en el centro de cómputos.

Consejos

Se realizó una subrutina que se encarga de generar consejos para un consumo moderado según el tipo de plantilla a la que fue asignado el adaptador inteligente. Estos consejos fueron sintetizados de una campaña generada por Edenor¹³ para concientizar a sus usuarios a un consumo moderado de la energía eléctrica en el hogar. En esta campaña, la empresa garantiza que:

“Es posible implementar acciones de ahorro de energía con costos bajos o prácticamente nulos que pueden reducir significativamente el consumo de energía.

En el comercio, la industria o el hogar es posible reducir costos o ahorrar dinero a partir de una mejor administración del uso de la energía.”

Además, esta subrutina se encarga de calcular un *ratio* de consumo excesivo comparándolo con el consumo medio de un electrodoméstico con características similares. En el consejo reportado al usuario, se considera un umbral del 20% como límite para determinar que “El artefacto tiene momentos con alto consumo de potencia para su categoría”.

Huella de carbono

La subrutina encargada de determinar el impacto ambiental fue programada para considerar el consumo eléctrico del corriente mes discriminado por adaptador inteligente. Esta genera información del dióxido de carbono, metano y de óxido nitroso que se produce y desecha en la atmósfera como consecuencia de la generación de energía. Estos tres gases de efecto invernadero no son los únicos generados en la producción de energía eléctrica, pero sí son los de mayor volumen e impacto debido a la actividad. Además, el reporte informa el dióxido de carbono equivalente al sumar los tres gases de efecto invernadero considerando el *índice GWP*¹⁴.

Para aproximar la razón que indica los kilogramos de gases desechados por unidad de energía eléctrica, se utilizaron los resultados obtenidos de un estudio de la Agencia de Protección Ambiental (EPA) del gobierno de los Estados Unidos de América [10]. Si bien la matriz energética de Argentina no es exactamente igual que la de EEUU, la aproximación se consideró válida ya que el objetivo de este reporte en el centro de cómputos es dar a conocer al usuario el potencial daño que tiene el uso excesivo de la energía eléctrica en el medio ambiente.

Ajustando las unidades del estudio, se obtiene entonces las siguientes razones y sus GWP correspondientes.

¹³ http://www.edenor.com.ar/cms/SP/CLI/HOG/USO_consejos.html

¹⁴ El índice GWP significa *Potencial de efecto invernadero* y es una medida relativa de cuánto calor puede ser atrapado por un determinado gas de efecto invernadero, en comparación con un gas de referencia, por lo general dióxido de carbono

Gases	Fórmula Química	Kg/kWh	GWP
Dióxido de carbono	CO ₂	0.5155	1
Metano	CH ₄	1.078x10 ⁻⁵	25
Óxido nitroso	N ₂ O	7.203x10 ⁻⁶	298

Tabla 10.17: Gases de efecto invernadero y sus razones energéticas

Meta de ahorro

Se realizó una subrutina encargada de reportar el ahorro mensual de cada adaptador inteligente. La funcionalidad de esta consiste en buscar todas las mediciones guardadas en el centro de cómputos y verificar el ahorro en porcentaje con respecto al mes anterior. Esto lo hace individualmente para cada SP y la configuración del ahorro por parte del usuario se realiza a través del centro de cómputos en la sección que lista todos los adaptadores inteligentes.

Historial de consumo

Se genera también un reporte que muestra el historial de consumo de cada adaptador inteligente. Este consiste en comparar gráficamente el consumo eléctrico interanualmente o intermensualmente. La comparación interanual toma como datos el consumo de energía del año actual y el consumo del año anterior dividiendo mes a mes. La comparación intermensual toma como datos los consumos del mes actual y del mes anterior divididos en cuatro semanas, adjudicando los días restantes en la división del mes a la última semana. En el gráfico 10.10 se puede ver un ejemplo del historial de consumo intermensual.

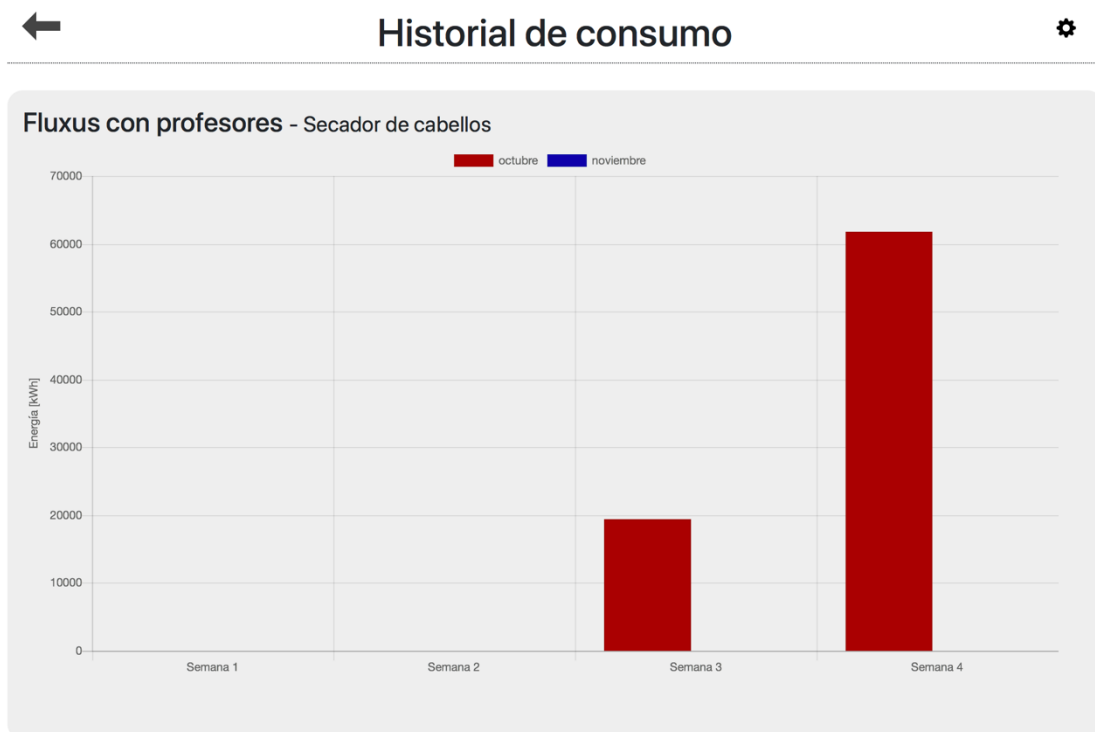


Figura 10.10: Diagrama de flujo de programa de conectividad

La utilidad de este reporte es ver el consumo eléctrico como se muestra en la factura de electricidad en las compañías prestadora de servicio eléctrico de CABA: Edesur y Edenor.

Comparación con plantilla

También se puede generar un reporte que compara el consumo eléctrico con una plantilla establecida por el ENRE¹⁵. Para realizar la comparación, el ente nacional propone ver el consumo eléctrico estándar para un electrodoméstico y si éste se encuentra dentro de ciertos rangos de eficiencia, se cataloga según un índice alfabético. En la figura 10.11 se encuentra un ejemplo de la interfaz del reporte.

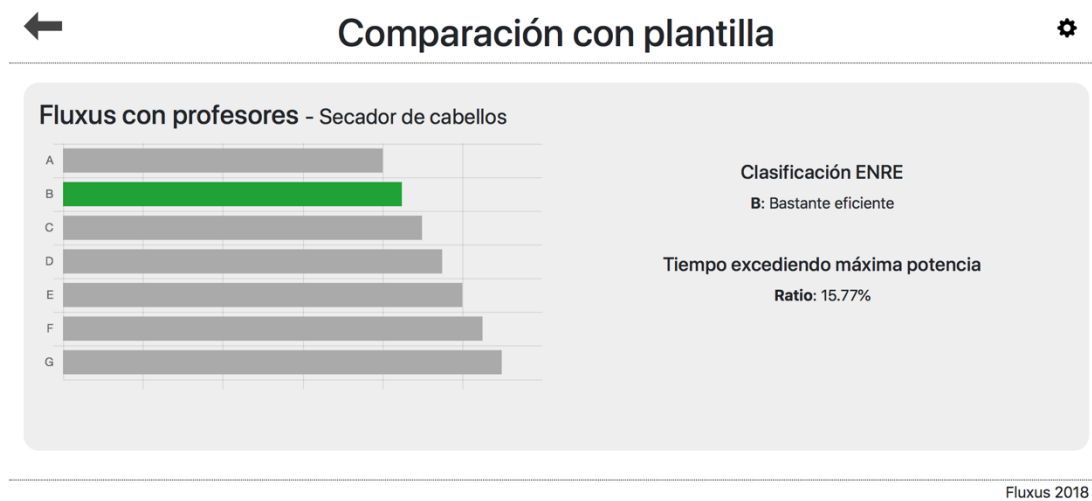


Figura 10.11: Diagrama de flujo de programa de conectividad

Extremos

El centro de cómputos puede identificar los adaptadores inteligentes que mayor y menor consumo tuvieron. Para eso el reporte simplemente tiene una función de comparación que identifica el artefacto con mayor consumo en el rango de tiempo especificado. Este rango de tiempo puede ser mensual, semanal o diario.

Cosecha de datos

La rutina encargada de solicitar los datos a los adaptadores inteligentes se llamó *Cosecha de datos*. Ésta consiste en recolectar los datos de cada SP periódicamente. La recolección se realiza a través de una solicitud HTTP a las direcciones IP registradas de cada adaptador inteligente. La solicitud HTTP se realiza mediante un método GET a una ruta servida por el adaptador inteligente cada tres minutos. En la respuesta, se reciben todos los datos en formato JSON, nuevo formato estándar para la comunicación web.

Al tener los datos de cada uno de los adaptadores inteligentes, el centro de cómputos los guarda en su propia base de datos. Con esos datos genera todos los reportes dados por las subrutinas descritas en Reportes.

Cron jobs

La rutina encargada de realizar tareas periódicas fue llamada *Cron jobs* y ejecuta tres funciones básicas para el funcionamiento del centro de cómputos. La primera es la *cosecha de datos* ya descrita anteriormente, sin la cual no se podría obtener datos de mediciones de los adaptadores inteligentes.

¹⁵ <https://www.enre.gov.ar/web/web.nsf/Consumo?OpenPage>

La segunda es la actualización de estado de cada uno de los adaptadores inteligentes. La función de esta es consultar mediante un *ping* el estado de cada adaptador. Si el adaptador está encendido e inicializado, la respuesta será un *pong*. Es así como el centro de cómputos registra en su base de datos los adaptadores registrados y activos. Esta función es ejecutada cada dos minutos.

La tercera función es la acumulación de datos en el acumulador o registro de energía. Cada diez minutos, el centro de cómputos suma todas las mediciones de energía desde la última acumulación y lo adiciona al acumulador de energía actual. Como la predicción de factura no se encuentra dentro del centro de cómputos, la finalidad de este acumulador de energía es tener un acumulador reinicializable por el usuario para los fines que correspondan según el criterio del usuario.

10.4.2. Listados comentados del código

El listado comentado del código del centro de cómputos no se encuentra en ningún anexo debido a su extensa longitud. Sin embargo, con el debido acceso al repositorio privado, el listado del código completo se puede encontrar en la URL:

<https://github.com/nicolapalavecino/ComputerCenter>

11. Construcción del prototipo

Esta sección detalla solamente la construcción del Adaptador Inteligente, puesto que el Centro de cómputos se implementó íntegramente en forma de una Raspberry Pi con su gabinete asociado.

11.1. Definición de los módulos

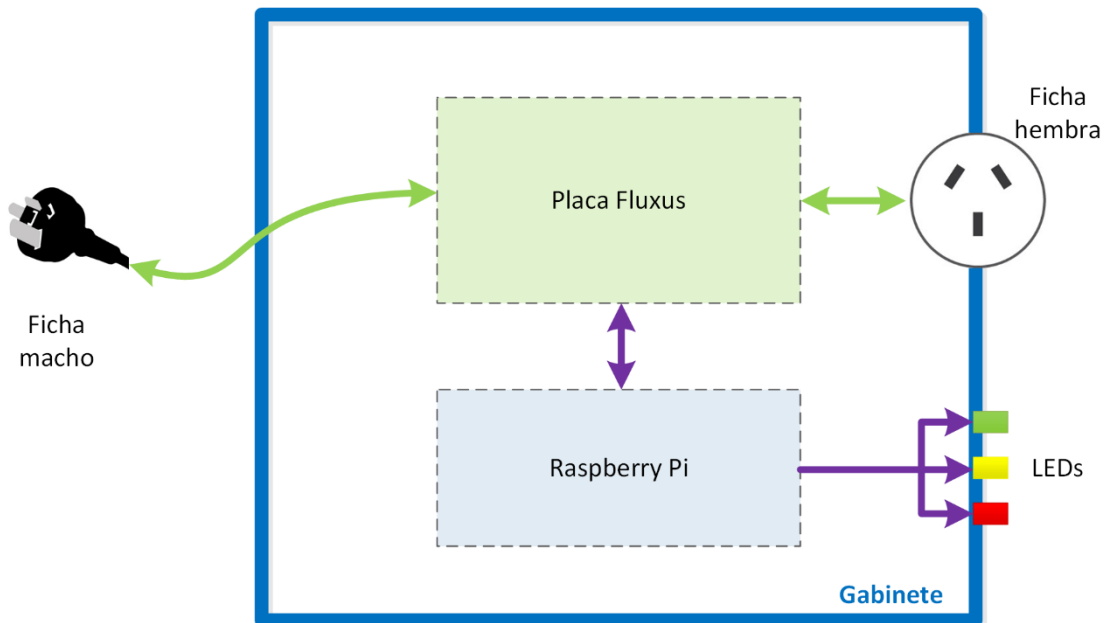


Figura 11.1: Módulos prototipo SP

La construcción del prototipo del Adaptador Inteligente consistió en 6 módulos principales:

1. Ficha macho según norma IRAM 2073
2. Ficha hembra según norma IRAM 2086
3. Gabinete
4. Placa Fluxus: contiene los módulos indicados en la Sección 10.1.1
5. Raspberry Pi: implementa las funciones del MCU
6. LEDs: indicadores externos, montados sobre el gabinete

11.2. Diseño de los circuitos impresos

La construcción del prototipo implicó desarrollar el circuito impreso denominado “Placa Fluxus”, la cual contiene varios de los módulos definidos en la Sección 10.1.2.

A fin de garantizar la seguridad eléctrica durante las pruebas del prototipo, se decidió diseñar la Placa Fluxus de forma tal que la conexión con la Raspberry Pi fuese completamente aislada de la tensión de línea. Esto no será necesario en el producto final, ya que la aislación acorde a las normas será garantizada por el gabinete.

También se decidió incluir, para el prototipo, un punto de prueba para cada una de las señales internas de los módulos del circuito.

A continuación, se detalla el esquemático de esta placa:

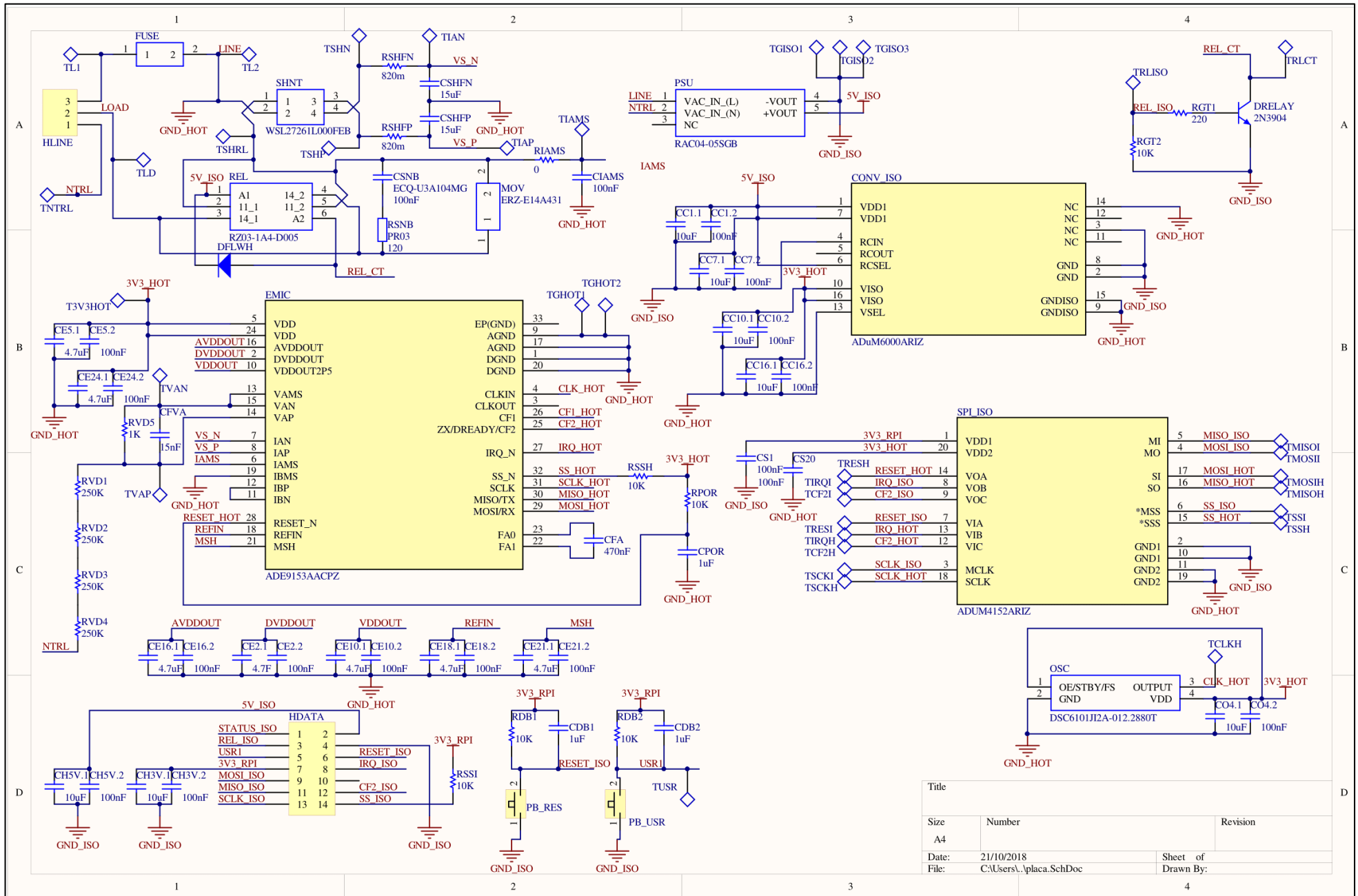


Figura 11.2: Esquemático Placa Fluxus

Para el diseño de la placa impresa se optó por un esquema doble faz con plano de masa en la cara inferior, de tamaño 100x100 mm.

Se utilizó tanto tecnología SMD como *through-hole*, para facilitar el soldado manual de los componentes.

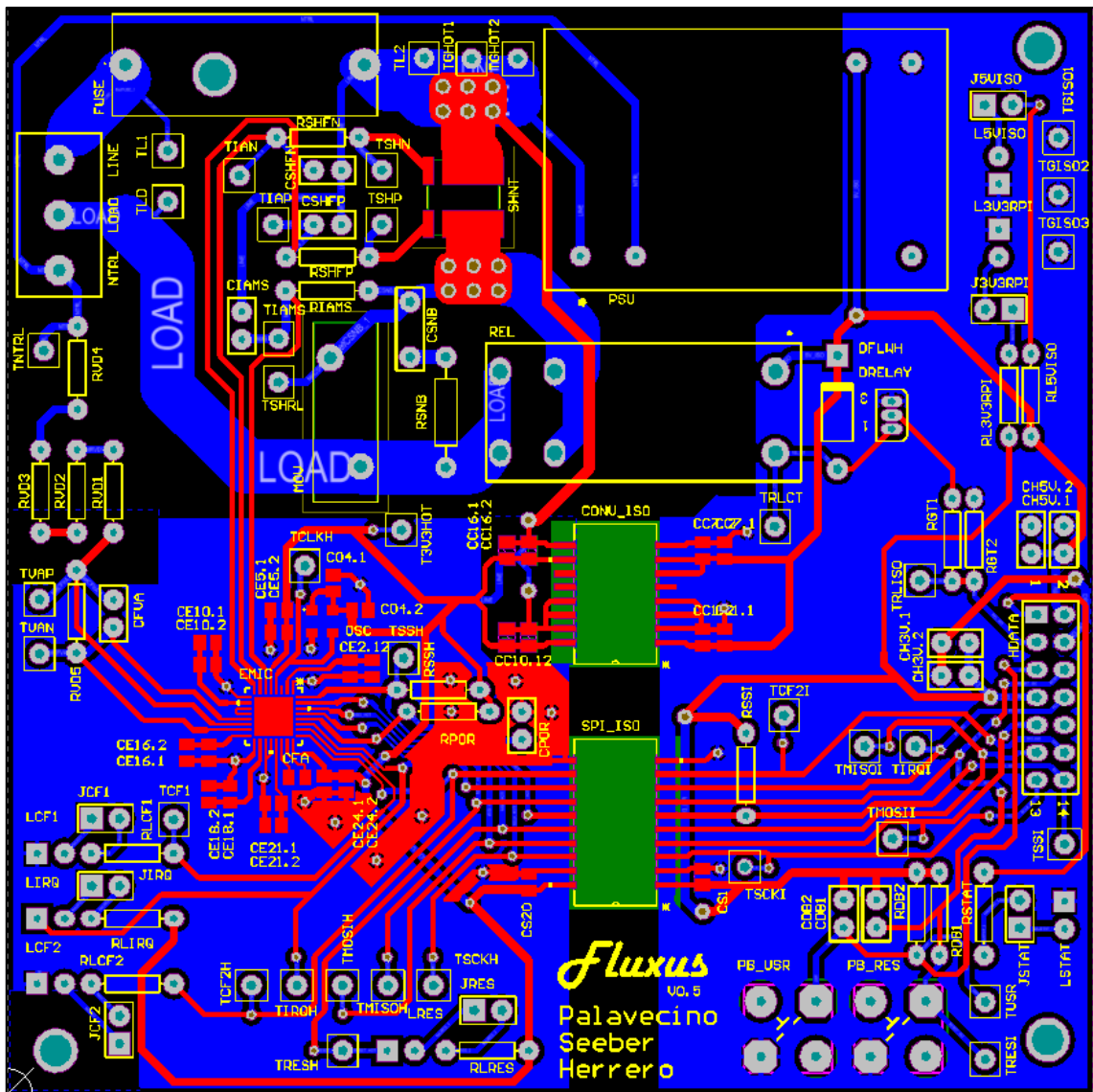


Figura 11.3: Diseño del circuito impreso Placa Fluxus

En la Figura 11.3 se observa del lado superior izquierdo el circuito de potencia, con pistas de ancho 5 mm para permitir la circulación de hasta 10 A con mínima caída de tensión.

La zona inferior izquierda alberga al ADE9153A con sus componentes auxiliares.

El eje vertical conformado por la fuente (PSU), el relé (REL), el convertidor aislador (CONV_ISO) y el aislador SPI (SPI_ISO) marca el límite entre la zona aislada a la derecha y la no aislada a la izquierda.

Del lado derecho se encuentra el circuito de disparo del relé, un botón de reset y otro multiuso, y las conexiones hacia la Raspberry Pi.

11.3. Diseño mecánico

Para el prototipo se utilizó un gabinete plástico marca *Serplast* modelo *Gr 3* de 200 x 135 x 70mm. Se le atornilló un toma blanco para conectar el electrodoméstico y se hizo un agujero en el gabinete para pasar los cables. También se hizo otro agujero para pasar el cable con el enchufe para conectar el SP a la red eléctrica. En la tapa superior se hicieron tres pequeños agujeros donde se instalaron tres LEDs indicadores (amarillo, verde y rojo). A continuación, se muestra una imagen del gabinete con el toma atornillado.



Figure 11.1 Gabinete Prototipo

Cabe destacar que para el producto final, el gabinete será mucho más pequeño y liviano. El toma estará integrado al gabinete y el enchufe saldrá directamente del mismo y no a través de un cable. En la siguiente imagen puede verse un gabinete similar al que se usaría en la versión final:



Figure 11.2 Gabinete Producto Final

La razón principal por la que el gabinete del prototipo es tan grande radica en el uso de una *RPi* de desarrollo en vez de sólo el integrado con el módulo WiFi. Además, la placa principal fue diseñada de un tamaño considerable con numerosos *test-points*. En el producto final, habrá una única placa mucho más pequeña y que tenga en ella el integrado de la *RPi* con su módulo WiFi.

11.4. Detalles de construcción y precauciones especiales de montaje

Una vez lista la parte mecánica del prototipo, se procedió a instalarla parte electrónica y a realizar las conexiones necesarias. Dentro del gabinete, se instaló el PCB principal y la *RPi*. Se conectaron entre ellas por medio de cables hembra-hembra, para permitir la comunicación por protocolo SPI. El toma atornillado se conectó a la bornera de la placa: el cable neutro al borne de neutro y la fase al borne de carga.

Asimismo, se conectó el cable de la red eléctrica: el cable neutro al borne neutro (compartiendo con el neutro de la carga) y el cable de fase al borne de fase. Por último, se pegaron los LEDs a la tapa del gabinete con pistola de silicona y se los conectó a la RPi por medio de cables con conectores para su fácil desmontaje. En las siguientes imágenes pueden verse el gabinete terminado, así como su interior.



Figure 11.3 Gabinete Prototipo: Vista exterior

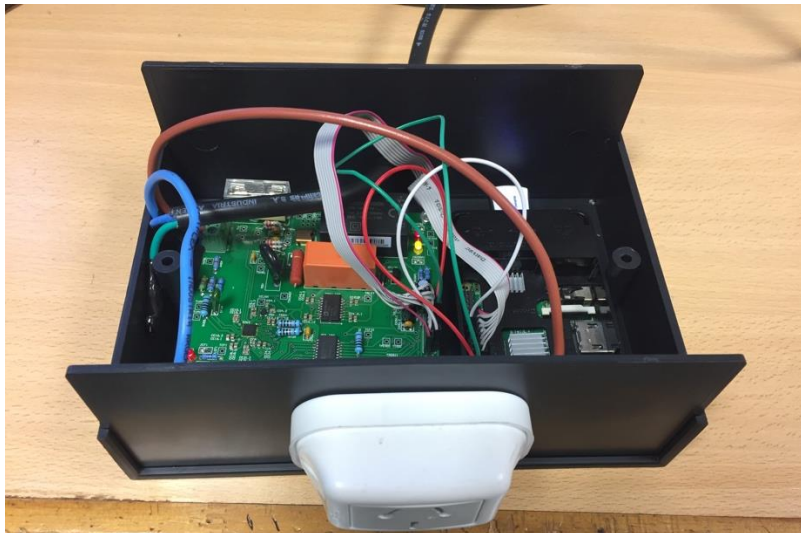


Figure 11.4 Gabinete Prototipo: Vista interior

Finalmente se cerró el gabinete y el prototipo estuvo listo para ser instalado. El electrodoméstico a medir fue conectado en el toma del gabinete y el cable del SP fue conectado a la red eléctrica de la siguiente manera:

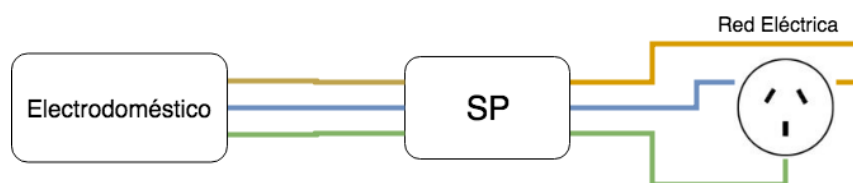


Figure 11.5 Conexión SP

Es importante verificar con un buscapolo que el toma de la pared donde se va a conectar el SP esté instalado según la norma. Para esto debe introducirse el buscapolo en el orificio derecho y corroborar que sea el de la fase. Asimismo, debe asegurarse de que el electrodoméstico a medir tenga un consumo menor a 10A ya que de lo contrario, podría dañar el prototipo.

12. Validación del prototipo

12.1. Resultados

Habiendo previamente desarrollado el plan de validación para asegurar el cumplimiento de las especificaciones en la Sección 8, se procedió a realizar dichas pruebas. Cabe destacar que sólo se realizaron las pruebas correspondientes al prototipo. Las del producto final serán llevadas a cabo una vez fabricado éste.

12.1.1. Adaptador Inteligente

SP-T-FUN-01: Timer

Se conectó una lámpara halógena de 70W como carga y se verificó que la hora del reloj esté sincronizada con el reloj atómico mundial. Se configuró el timer para encender la lámpara, dejarla 2 minutos prendida y apagarla; luego dejar pasar 5 minutos, encenderla por 3 minutos y apagarla; y, finalmente, dejar pasar 7 minutos, prenderla por 4 minutos y apagarla. La prueba de hacerlo durante 3 días en 3 veces del día se dejó para el producto final. Los resultados fueron los siguientes:

Ciclo	Hora Encendido Programada	Hora Apagada Programada	Hora Encendido Real	Hora Apagado Real	Diferencia Hora Encendido	Diferencia Hora Apagado
1	16:25	16:27	16:25:03	16:27:04	3 segundos	4 segundos
2	16:32	16:35	16:32:04	16:35:03	4 segundos	3 segundos
3	16:42	16:46	16:42:04	16:46:04	4 segundos	4 segundos

Figura 12.1: Resultados test: Timer

Puede verse que ningún timer demora más de 4 segundos, valor que está muy por debajo del minuto demandado por los requerimientos.

SP-T-FUN-02: Mediciones Instantáneas

Se conectó un ventilador como carga a potencia máxima y se configuró el software para imprimir en pantalla el time-stamp de las actualizaciones de las mediciones. Se realizaron mediciones durante 10 segundos y se tomó nota del tiempo de cada actualización. A continuación, se muestran los datos recolectados:

Actualización	Time-Stamp (ms)
1	1539632623000
2	1539632624000
3	1539632625000
4	1539632626000
5	1539632627000
6	1539632628000
7	1539632629000
8	1539632630000
9	1539632631000
10	1539632632000

Figura 12.2: Resultados test: Mediciones instantáneas

Los valores dan exactos con una precisión de 1ms, valor que se encuentra por encima de de los 50ms requeridos por la especificación del test.

Luego se seteó la visualización en modo “Costo” con una tarifa \$0,50/kWh, se dejaron pasar 10 segundos y se observaron el consumo energético y el valor económico consumido. Los gráficos mostraron que cada segundo se consume 0,036 kWh y el consumo económico es de \$0,018, es decir, que se está consumiendo \$0,50 por cada kWh consumido. A continuación, se muestran los gráficos.

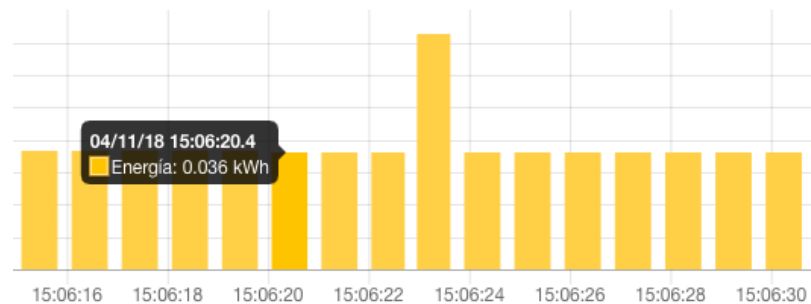


Figure 12.1 Consumo en kWh

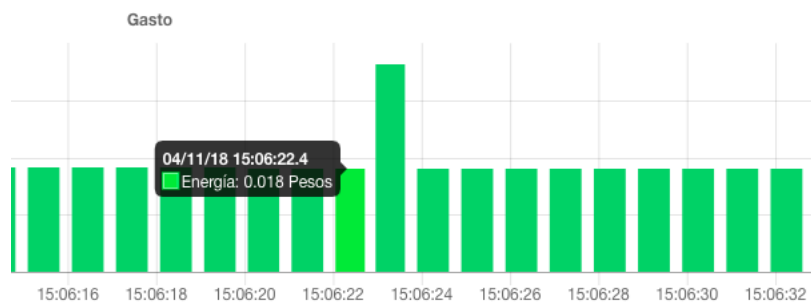


Figure 12.2 Consumo en pesos

SP-T-INT-01: WiFi

Se siguieron los pasos indicados para conectarse al DUT a través del WiFi del router. La prueba fue satisfactoria ya que se pudo acceder al DUT desde el navegador al finalizar la conexión.

SP-T-INT-02: Indicadores

Se conectó el DUT a la corriente y se observó que el indicador de encendido a los 51 segundos. Luego se midió cuanto tardó el indicador de estado de red primero en parpadear y después en quedar encendido fijo. Empezó a parpadear a los 51 segundos y se quedó fijo a los 79 segundos. Este procedimiento se repitió dos veces más. La segunda vez el indicador de encendido demoró también 51 segundos en prender y el de red quedó fijo a los 74 segundos. La tercera vez el de encendido prendió a los 45 segundos y el de red quedó fijo a los 69 segundos. Todos los valores se encuentran por debajo de los especificados.

Luego se verificó que esté habilitada la salida del DUT desde la computadora y se observó el indicador de carga conectada. Se desactivó la salida desde la computadora y se cronometró cuánto demoró en apagarse el indicador de carga conectada. Este tiempo fue de 5,25 segundos. Se repitió el proceso obteniendo valores de 4,17 seg y 5,39 seg. Estos valores se encuentran por debajo de los especificados.

El modo de prueba de condición de error de software se dejó para analizar en el producto final.

SP-T-INT-03: Reset

Se conectó el DUT a la red eléctrica y se comprobó que estén encendidos los indicadores de encendido y red. Se presionó durante 10 segundos el pulsador de reset y se observó que parpadeó el indicador de encendido durante 6 segundos y luego se apagó. Pasados los 5 minutos se vio que el DUT estaba generando la red inalámbrica “fluxusN.local” donde N es el número de serie. Por consiguiente, se considera aprobada la prueba ya que se reseteó el dispositivo a configuración de fábrica.

SP-T-INT-04: Pico de corriente

Se conectó el DUT a la red eléctrica y se cargó el software de pruebas rápidas. Se enchufó un aire acondicionado y se lo configuró a 18°C. Una vez que hubo arrancado el compresor se verificó la duración del pico de corriente superior a 25,1A. Se repitió esto tres veces y estos fueron los resultados:

Medición	Corriente pico	Duración
1	30,8 A	65 ms
2	31,8 A	60 ms
3	31,1 A	60 ms

Figura 12.3: Resultados test: Pico de corriente

Puede observarse que en los tres casos los picos fueron mayores a 25,1 A y duraron más de 55 ms.

SP-T-INT-05: Rango de corriente

Se enchufó el DUT y se conectó la carga resistiva de 2200W junto con una lámpara, midiendo una corriente de 10,30 A. Por consiguiente, no fue necesario conectar lámparas ya que se superaron los 10,1 A requeridos. Se dejó funcionando durante 12 minutos y no surgió ningún inconveniente. Es importante destacar que para lograr esto se deshabilitó temporalmente el control de sobrecarga.

SP-T-INT-06 y SP-T-PER-01: Rango y precisión de tensión

Se configuró la salida del autotransformador en 150V y se conectó el DUT con el multímetro de banco para medir tensión. Se fue incrementando la salida del autotransformador en intervalos de 10V y se anotaron las mediciones de tensión del DUT y del multímetro. Se hizo esto hasta llegar a 260V y los resultados fueron los siguientes:

Medición	Tensión DUT (V)	Tensión Multímetro (V)	Error
1	150.27	150.23	0.03%
2	160.16	160.13	0.02%
3	170.02	169.99	0.02%
4	180.75	180.72	0.02%
5	190.51	190.49	0.01%
6	200.11	200.37	0.13%
7	209.91	210.08	0.08%
8	220.18	220.37	0.09%
9	230.28	230.48	0.09%
10	240.18	240.41	0.10%
11	249.85	250.06	0.08%
12	255.30	255.51	0.08

Figura 12.4: Resultados tests: Rango y precisión de tensión

Puede observarse que el error máximo es de 0.13%, valor que se ubica por debajo del 0.5% permitido por los requerimientos.

SP-T-PER-02: Precisión corriente

Se configuró la salida del autotransformador en 220V, se enchufó el DUT y se conectó el multímetro de banco para medir corriente. Se conectó la carga de 22k y se midió la corriente con ambos dispositivos. Luego se cambió la carga por el reóstato en 1k aproximadamente y se realizó la misma medición. Finalmente se disminuyó lentamente la resistencia hasta llegar a que circulen unos 0,45A y se anotaron las mediciones. A continuación, se muestran los resultados.

Medición	Corriente DUT	Corriente Multímetro	Error
1	10,56 mA	10,55 mA	0,09 %
2	221,5 mA	221,2 mA	0,14 %
3	353,4 mA	352,6 mA	0,23 %

Figura 12.5: Resultados test: Precisión corriente

Se observa que el error máximo es del 0.23% que está bastante por debajo del 5% permitido por requerimientos en corrientes menores a 1 A.

SP-T-RAM-01: Monitoreo sobrecarga

Se conectó el DUT a la red eléctrica y se utilizó la carga de 2200W. Se conectaron dos lámparas y al consumo superar los 10 A, el relé se abrió y el indicador de sobrecarga comenzó a parpadear. Esto ocurrió a los 10 segundos. La reconexión de carga se deja para el producto final ya que debe analizarse la mejor forma de implementarse ya que no puede medirse la corriente al no estar cerrado el relé. Para el prototipo una vez que se detecta sobrecarga, debe reiniciarse el fluxus para volver a funcionar por seguridad.

12.1.2. Centro de Cómputos

CC-T-FUN-01: Informes y plantillas

Se conectó el HUB y dos SP; el primero con el ventilador a mínima potencia y el segundo a la carga de 2200W. El primero se configuró como ventilador y el segundo como estufa. Se dejó funcionando por 10 minutos y se verificó que la energía consumida sea la correspondiente, teniendo en cuenta la potencia de cada electrodoméstico y el tiempo transcurrido. Luego se verificaron los consejos de caracterización. Se muestran a continuación:



Consejos

Fluxus 1 - Ventiladores de pie

- No dejar en "stand by" los artefactos.
- No mantenga encendidos innecesariamente los aparatos si no los está utilizando, ya que además de desperdiciar energía, sus equipos sufren un mayor desgaste.

Fluxus 2 - Plancha

- Junte una cierta cantidad de ropa para su planchado, así evitará desperdicios de energía con el encendido y apagado de su plancha.
- Utilice la graduación correcta para cada tipo de tela. Planche primero las ropas delicadas.
- Utilícela a partir del momento en que la conecta. Desconéctela antes de concluir, así aprovechará el calor remanente.
- Evite desperdicios de calor y el secado de la ropa con la plancha.
- Nunca olvide su plancha enchufada, además de desperdiciar energía usted estará poniendo en riesgo su seguridad.

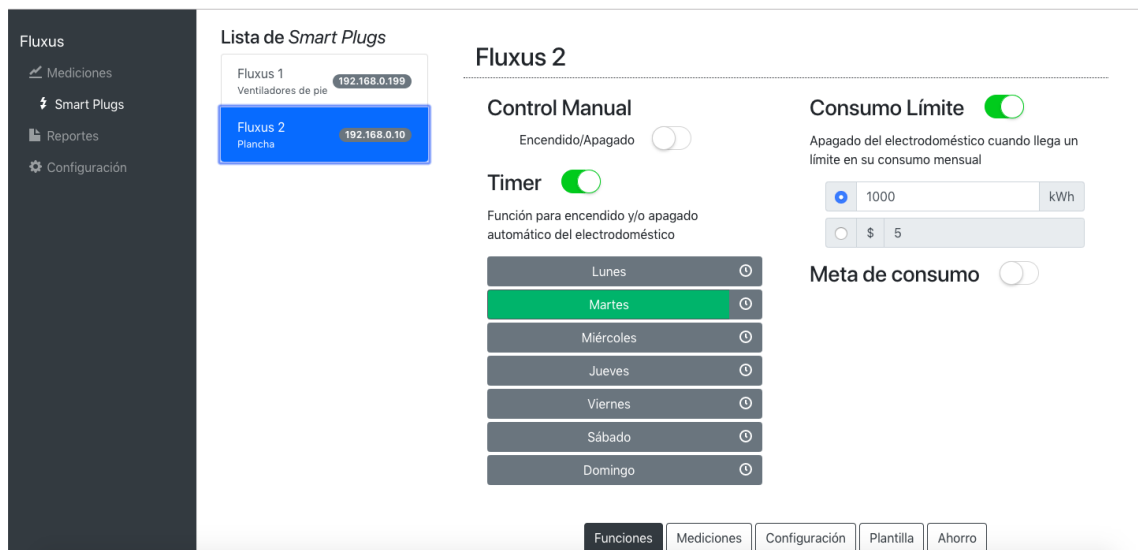
Figure 12.3 Consejos de caracterización

CC-T-FUN-02: Control de varios SP

Se conectó el HUB y dos SP; el primero con el ventilador a mínima potencia y el segundo a la carga de 2200W. Desde la interfaz gráfica del DUT se apagó el SP 1. El mismo se apagó en 6 segundos. Luego se encendió el SP 1 y esto demoró 5 segundos. Se realizó la misma prueba para el SP 2, que demoró 4 segundos en encender y 5 segundos en apagarse. Por lo tanto, se consideró la prueba aprobada, ya que los cuatro tiempos fueron menores a 10 segundos.

CC-T-INT-01: LAN

Se ejecutó el servidor y se aguardaron 3 minutos. Se ingresó a <http://localhost:8080>, donde se encuentra alojado el centro de cómputos para el prototipo desde la computadora y se comprobó que se pudo utilizar la interfaz gráfica del DUT. Por lo tanto, se considera exitosa la prueba. A continuación, se muestra la interfaz:



The screenshot displays the Fluxus web interface. On the left is a dark sidebar with navigation options: Mediciones, Smart Plugs, Reportes, and Configuración. The main content area is titled 'Lista de Smart Plugs' and shows two devices: Fluxus 1 (Ventiladores de pie, IP 192.168.0.199) and Fluxus 2 (Plancha, IP 192.168.0.10). The Fluxus 2 device is highlighted in blue. To the right, the 'Fluxus 2' control panel is visible, featuring a 'Control Manual' section with an 'Encendido/Apagado' toggle switch, a 'Timer' section with a green toggle switch and a list of days (Lunes to Domingo) with circular icons, and a 'Consumo Límite' section with a green toggle switch, a text input for '1000 kWh', and a radio button for '\$ 5'. Below these is a 'Meta de consumo' toggle switch. At the bottom, there are buttons for 'Funciones', 'Mediciones', 'Configuración', 'Plantilla', and 'Ahorro'.

Figure 12.4 Interfaz Centro de Cómputos

12.2. Evaluación

En aspectos generales se consideran aprobados todos los tests realizados. Los timers del SP funcionaron correctamente con un margen sumamente grande dado que se requería una precisión de un minuto y en ningún caso superó los 5 segundos. Lo mismo ocurrió con la precisión del tiempo de las mediciones, dónde se requería una precisión de 50ms y se llegó al milisegundo.

No hubo principales complicaciones a la hora de conectar el SP al WiFi, al poder realizar dicha conexión correctamente en el tiempo establecido. Lo mismo ocurrió con los indicadores de encendido y de red. El sistema de reseteo también funcionó acorde a las especificaciones junto con su indicador.

En cuanto a los rangos y precisiones de la tensión y corriente, los valores se mantuvieron dentro de los establecidos. Los picos de corriente superaron los 25,1 A y se mantuvieron por más de 55ms sin ningún problema. También se logró mantener por un tiempo considerable una corriente superior a los 10,1 A sin ningún tipo de inconvenientes. En cuanto a las precisiones, los valores estuvieron muy por debajo de los exigidos, teniendo un máximo de incerteza de 0,13% para la tensión y del 0,23% para la corriente. Finalmente, se logró hacer funcionar correctamente el control de sobrecarga, ya que al superar la corriente los 10 A por un lapso mayor a 10 segundos, el relé se abrió y comenzó a parpadear el indicador de sobrecarga.

En lo que respecta al centro de cómputos, las pruebas que correspondían al prototipo se consideraron también satisfactorias. Se pudo configurar cada SP con el electrodoméstico deseado y observar los consejos correspondientes. Luego se procedió a controlar cada uno de los SP, los cuales respondieron sin ningún tipo de problema. En cuanto a la conexión con el mismo, el servidor respondió de manera correcta, sin presentar inconvenientes.

12.3. Consideraciones finales hacia el producto final

Si bien las pruebas se consideraron aprobadas, hay ciertas cuestiones que se considera deben tenerse en cuenta de cara al producto final. Para empezar, las pruebas deben hacerse con los parámetros y tiempos establecidos en las mismas originalmente y no con los modificados para el prototipo. Esto ayudó a que las pruebas sean más simples, pero para el producto final deben cumplirse a en sus términos más exigentes.

En cuanto a los indicadores, se aconseja instalar algunos LEDs más para no tener que estar compartiendo funcionalidades y que esto lleve a una implementación más compleja. Por ejemplo, el LED de encendido debería ser uno distinto al de reset, de manera tal que el LED de encendido esté conectado por hardware y no tenga que esperar a la inicialización de la RPi para encenderse. Asimismo, el led de modo de prueba de error de software debe ser agregado ya que en el prototipo no se incluyó.

De ser posible, debe encontrarse la forma de lograr que los SP respondan más rápido, principalmente a la hora de encender o apagar el relé. Se especificó un lapso menor a 10 segundos, pero para el producto final se desearía que no fuera mayor a 5 segundos. Para esto es necesario analizar el software y la comunicación con el SP.

Por último, debe implementarse la restauración de la carga luego de una alerta de sobrecarga. Se aconseja evaluar la posibilidad de utilizar un botón de reseteo de carga, de manera tal que el usuario le indique al SP cuándo considera que puede volver a evaluar si la sobrecarga ya no existe. De esta forma se evita que se esté constantemente encendiendo el relé para medir la corriente y apagándolo iterativamente.

12.4. Estudios de confiabilidad de hardware y de software

12.4.1. Confiabilidad de Hardware

Para realizar el estudio de confiabilidad de hardware, se recurrió al método de las cargas tomando como referencia la norma *MIL-HDBK-217*. Ésta indica la forma de calcular la función de confiabilidad del sistema que representa la probabilidad de que el sistema cumpla con los requerimientos del cliente, es decir que no falle, en el instante t . La función de confiabilidad está dada por la siguiente ecuación:

$$R(t) = e^{-\lambda t}$$

Donde λ es la tasa de fallas del sistema o de un componente en particular, si se asume que es un proceso de Poisson. La tasa de fallas de cada componente viene dada en su hoja de datos o se calcula como $\lambda = \lambda_0 * \prod \pi_i$, donde λ_0 es la tasa de fallas base y los π_i son multiplicadores indicados en la norma que dependen de las condiciones de uso del componente.

El método de cargas sugiere realizar un diagrama de confiabilidad (RBD), donde los distintos componentes del sistema se colocan en paralelo o serie, según sean o no redundantes, respectivamente para que los requerimientos del cliente se cumplan.

Si dos componentes están en serie, la función de confiabilidad del conjunto será $R(t) = R_1(t) * R_2(t)$, es decir que $\lambda = \lambda_1 + \lambda_2$. Si dos componentes están en paralelo, $R(t) = R_1(t) + R_2(t) - R_1(t) * R_2(t)$.

Una vez calculada la tasa de fallas del sistema, el tiempo medio entre fallas (*MTBF*) está dado por $MTBF = \frac{1}{\lambda}$.

Es importante destacar que el estudio de confiabilidad de software se aplica a fallas que son repentinas, completas y definitivas. Que sean repentinas hace referencia a que se dan de un instante a otro y no es posible preverlas. Las fallas son completas cuando se pierde toda la funcionalidad, es decir, no es una falla parcial. Por último, son definitivas cuando al cabo de un lapso y sin mediar acción externa, no se recobra la plena funcionalidad. Cuando una falla cumple estas características, se dice que la falla es catastrófica y es al tipo que hace referencia este análisis.

Como el sistema es muy complejo, se utilizó un enfoque *top-down*. A continuación, se muestra el RBD del sistema por módulos y luego se analiza cada uno por separado. Todos los módulos están en serie ya que la falla de cualquiera de ellos implica el incumplimiento de los requerimientos.

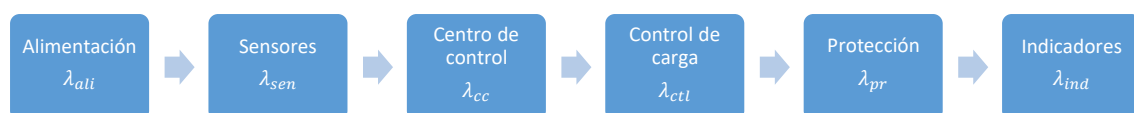


Figure 12.5 RBD del sistema

Alimentación

El Fluxus tiene una fuente switching y un convertor de 5V a 3.3V. En el RBD de este módulo ambas se encuentran en serie ya que son imprescindibles para el correcto funcionamiento del aparato. Asimismo, el convertor utiliza cuatro capacitores SMD de 10 μ F y otros cuatro de 100nF, que también son necesarios para funcionar correctamente. En el siguiente diagrama se muestra el diagrama de confiabilidad de la alimentación.

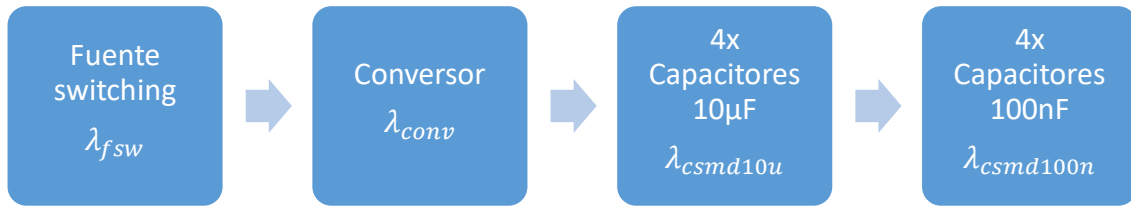


Figure 12.6 RBD del módulo de alimentación

La fuente switching es del modelo RAC04-05SGB que, de acuerdo a su hoja de datos, tiene un MTTF de 100×10^3 horas en temperaturas hasta $+70^\circ\text{C}$, valor que está por encima de la temperatura de funcionamiento de las especificaciones de diseño. Por lo tanto $\lambda_{fsw} = 10 \frac{\text{fallas}}{10^6 \text{ horas}}$.

El conversor de 5V a 3.3V es un ADu6000 que según el fabricante tiene un $\lambda_{conv} = 0.00116 \frac{\text{fallas}}{10^6 \text{ horas}}$.

Los capacitores de 10uF son SMD de tantalio de 16V. Según la norma en cuestión, se determinaron los siguientes valores:

Parámetro	Valor	Justificación
λ_b	0.00005	Capacitor de tantalio SMD
π_T	1.6	Peor caso 50°C
π_C	1.7	Capacitancia 10uF
π_V	1	Estrés de tensión 0.31 ($\frac{\text{Tensión aplicada}}{\text{Tensión máxima}} = \frac{5V}{16V}$)
π_{SR}	1.3	$CR = \frac{3\Omega}{5V} = 0.6 \Omega/V$
π_Q	1.5	Factor de calidad del encapsulado L
π_E	10	Ground Fixed
$\lambda_{csmd10u}$	$0.002652 \frac{\text{fallas}}{10^6 \text{ horas}}$	

Los capacitores de 100nF son SMD cerámicos de 25V.

Parámetro	Valor	Justificación
λ_b	0.002	Capacitor cerámico SMD
π_T	2.9	Peor caso 50°C
π_C	0.81	Capacitancia 0.1uF
π_V	1	Estrés de tensión 0.2 ($\frac{\text{Tensión aplicada}}{\text{Tensión máxima}} = \frac{5V}{25V}$)
π_{SR}	1	Por ser cerámico
π_Q	1.5	Factor de calidad del encapsulado L
π_E	10	Ground Fixed
$\lambda_{csmd100n}$	$0.07047 \frac{\text{fallas}}{10^6 \text{ horas}}$	

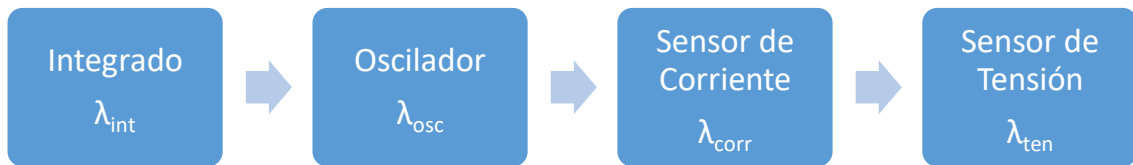
Por lo tanto, la tasa de fallas del módulo de alimentación está dado por:

$$\lambda_{alt} = \lambda_{fsw} + \lambda_{conv} + 4 * \lambda_{csmd10u} + 4 * \lambda_{csmd100n} = 10.2936 \frac{\text{fallas}}{10^6 \text{ horas}}$$

Es notorio que el principal aportante a este valor es la fuente switching que representa el 97%. En futuras mejoras, se aconseja reemplazar la fuente por una de mayor confiabilidad.

Sensores

Para los sensores del Fluxus, se utilizó el integrado ADE9153 que para su correcto funcionamiento utiliza varios componentes. Es por esto que para que su análisis sea más ordenado y siendo la parte más importante, se subdividió en los siguientes submódulos: integrado, oscilador, sensor de corriente, sensor de tensión. A continuación, se desarrollan los submódulos por separado, todos están en serie ya que para que el módulo de sensores funcione correctamente, todos los submódulos previamente mencionados deben funcionar.



Integrado ADE9153

El integrado ADE9153 necesita varios capacitores y resistencias para funcionar de manera correcta. Los mismos se detallan a continuación en el correspondiente RBD y luego se procede a desarrollar sus correspondientes tasas de falla.



El ADE9153, según la hoja de datos, posee un $\lambda_{ADE} = 0.000415 \frac{\text{fallas}}{10^6 \text{horas}}$.

Los capacitores de 4.7uF son SMD cerámicos de 50V.

Parámetro	Valor	Justificación
λ_b	0.002	Capacitor cerámico SMD
π_T	2.9	Peor caso 50°C
π_C	1.15	Capacitancia 4.7uF
π_V	1	Estrés de tensión 0.07 $\left(\frac{\text{Tensión aplicada} = 3.3V}{\text{Tensión máxima} = 50V}\right)$
π_{SR}	1	Por ser cerámico
π_Q	1.5	Factor de calidad del encapsulado L
π_E	10	Ground Fixed
$\lambda_{csm4.7u}$	$0.10005 \frac{\text{fallas}}{10^6 \text{horas}}$	

Los capacitores de 100nF son SMD cerámicos de 25V.

Parámetro	Valor	Justificación
λ_b	0.002	Capacitor cerámico SMD

π_T	2.9	Peor caso 50°C
π_C	0.81	Capacitancia 0.1uF
π_V	1	Estrés de tensión 0.13 ($\frac{Tensión\ aplicada}{Tensión\ máxima} = \frac{3.3V}{25V}$)
π_{SR}	1	Por ser cerámico
π_Q	1.5	Factor de calidad del encapsulado L
π_E	10	Ground Fixed
$\lambda_{csmd100n}$	0.07047 $\frac{fallas}{10^6 horas}$	

El capacitor de 470nF es SMD cerámico de 50V.

Parámetro	Valor	Justificación
λ_b	0.002	Capacitor cerámico SMD
π_T	2.9	Peor caso 50°C
π_C	0.94	Capacitancia 0.47uF
π_V	1	Estrés de tensión 0.07 ($\frac{Tensión\ aplicada}{Tensión\ máxima} = \frac{3.3V}{50V}$)
π_{SR}	1	Por ser cerámico
π_Q	1.5	Factor de calidad del encapsulado L
π_E	10	Ground Fixed
$\lambda_{csmd470n}$	0.08178 $\frac{fallas}{10^6 horas}$	

El capacitor de 1uF es trough-hole cerámico multicapa de 50V.

Parámetro	Valor	Justificación
λ_b	0.00099	Capacitor cerámico multicapa
π_T	2.9	Peor caso 50°C
π_C	1	Capacitancia 1uF
π_V	1	Estrés de tensión 0.066 ($\frac{Tensión\ aplicada}{Tensión\ máxima} = \frac{3.3V}{50V}$)
π_{SR}	1	Por ser cerámico
π_Q	1.5	Factor de calidad del encapsulado L
π_E	10	Ground Fixed
λ_{csmd1u}	0.043065 $\frac{fallas}{10^6 horas}$	

Las resistencias de 10kΩ son though-hole de carbon film.

Parámetro	Valor	Justificación
λ_b	0.0037	Resistor fijo de film
π_T	1.3	Peor caso 50°C
π_P	0.068	Consumo de 1mW
π_S	0.79	Estrés de potencia 0.004 ($\frac{Potencia\ disipada}{Potencia\ máxima} = \frac{1mW}{250mW}$)
π_Q	10	Comercial
π_E	4	Ground Fixed

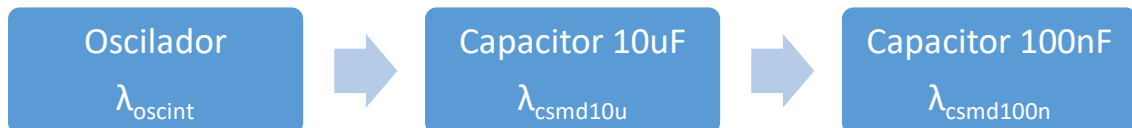
λ_{R10k}	$0.0103 \frac{\text{fallas}}{10^6 \text{horas}}$	
------------------	--------------------------------------------------	--

Por lo tanto, la tasa de fallas del submódulo del integrado será el siguiente:

$$\lambda_{int} = \lambda_{ADE} + 7 * \lambda_{csmd4.7u} + 7 * \lambda_{csmd100n} + \lambda_{csmd470n} + \lambda_{c1u} + 2 * \lambda_{R10k} = 1.33395 \frac{\text{fallas}}{10^6 \text{horas}}$$

Oscilador

Para el correcto sensado de las magnitudes, el integrado precisa de un oscilador externo. Este submódulo está compuesto por el oscilador en sí y dos capacitores que el mismo necesita para operar.



Para el oscilador, se usó la norma de cristal de cuarzo:

Parámetro	Valor	Justificación
λ_b	0.24	12.288MHz
π_Q	2.1	No militar
π_E	3	Ground Fixed
λ_{oscint}	$1.512 \frac{\text{fallas}}{10^6 \text{horas}}$	

El capacitor de 10uF es SMD de tantalio de 16V.

Parámetro	Valor	Justificación
λ_b	0.00005	Capacitor de tantalio SMD
π_T	1.6	Peor caso 50°C
π_C	1.7	Capacitancia 10uF
π_V	1	Estrés de tensión 0.21 ($\frac{\text{Tensión aplicada}}{\text{Tensión máxima}} = \frac{3.3V}{16V}$)
π_{SR}	1.3	$CR = \frac{3\Omega}{5V} = 0.6 \Omega/V$
π_Q	1.5	Factor de calidad del encapsulado L
π_E	10	Ground Fixed
$\lambda_{csmd10u}$	$0.002652 \frac{\text{fallas}}{10^6 \text{horas}}$	

El capacitor de 100nF es SMD cerámico de 25V.

Parámetro	Valor	Justificación
λ_b	0.002	Capacitor cerámico SMD
π_T	2.9	Peor caso 50°C
π_C	0.81	Capacitancia 0.1uF
π_V	1	Estrés de tensión 0.13 ($\frac{\text{Tensión aplicada}}{\text{Tensión máxima}} = \frac{3.3V}{25V}$)
π_{SR}	1	Por ser cerámico
π_Q	1.5	Factor de calidad del encapsulado L

π_E	10	Ground Fixed
$\lambda_{csmd100n}$	$0.07047 \frac{fallas}{10^6 horas}$	

Por consiguiente, el submódulo del oscilador tendrá una tasa de fallas dada por

$$\lambda_{osc} = \lambda_{oscint} + \lambda_{csmd10u} + \lambda_{csmd100n} = 1.5851 \frac{fallas}{10^6 horas}$$

Sensor de corriente

El sensor de corriente está compuesto por la resistencia de shunt WSL2726 de 1mΩ acompañado de un filtro de entrada que está formado por dos capacitores de 100nF y dos resistencias de 150mΩ. En el siguiente diagrama se muestra el RBD y luego se desarrolla el análisis de confiabilidad.



La resistencia de shunt tiene, de acuerdo a la información del fabricante, un $\lambda_{rsh} = 3.399 \frac{fallas}{10^6 horas}$.

Los capacitores de 100nF son cerámicos multicapa through-hole de 50V.

Parámetro	Valor	Justificación
λ_b	0.00099	Capacitor cerámico multicapa
π_T	2.9	Peor caso 50°C
π_C	0.81	Capacitancia 0.1uF
π_V	1	Estrés de tensión 0.0007 ($\frac{Tensión\ aplicada}{Tensión\ máxima} = \frac{25A * \sqrt{2} * 1m\Omega}{50V}$)
π_{SR}	1	Por ser cerámico
π_Q	1.5	Factor de calidad del encapsulado L
π_E	10	Ground Fixed
λ_{c100n}	$0.03488 \frac{fallas}{10^6 horas}$	

Las resistencias de 150mΩ son through-hole de carbon film.

Parámetro	Valor	Justificación
λ_b	0.0037	Resistor fijo de film
π_T	1.3	Peor caso 50°C
π_P	0.068	Consumo menor a 1mW
π_S	0.79	Estrés de potencia 0.004 ($\frac{Potencia\ disipada}{Potencia\ máxima} = \frac{1mW}{250mW}$)
π_Q	10	Comercial
π_E	4	Ground Fixed
λ_{R150m}	$0.0103 \frac{fallas}{10^6 horas}$	

Teniendo en cuenta las tasas de fallas calculadas previamente para cada componente, la del submódulo sensor de corriente será:

$$\lambda_{corr} = \lambda_{rsh} + 2 * \lambda_{c100n} + 2 * \lambda_{R150m} = 3.489 \frac{fallas}{10^6 horas}$$

Vale la pena destacar que el mayor aporte a esta tasa de fallas se lo adjudica la resistencia de shunt. En caso de que la confiabilidad final no sea la deseada, una buena alternativa sería cambiar este componente por uno de mayor confiabilidad.

Sensor de tensión

El último submódulo del sensado es el de tensión. Este está compuesto por un divisor resistivo formado por 5 resistencias y un capacitor.



Todas las resistencias son through-hole de carbon film.

Parámetro	Valor	Justificación
λ_b	0.0037	Resistor fijo de film
π_T	1.3	Peor caso 50°C
π_P	0.068	Consumo menor a 1mW
π_S	0.79	Estrés de potencia 0.00025 ($\frac{Potencia\ disipada}{Potencia\ máxima} = \frac{62\mu W}{250mW}$)
π_Q	10	Comercial
π_E	4	Ground Fixed
λ_{R1k}	$0.0103 \frac{fallas}{10^6 horas}$	

Parámetro	Valor	Justificación
λ_b	0.0037	Resistor fijo de film
π_T	1.3	Peor caso 50°C
π_P	0.18	Consumo menor a 12mW
π_S	0.79	Estrés de potencia 0.048 ($\frac{Potencia\ disipada}{Potencia\ máxima} = \frac{12mW}{250mW}$)
π_Q	10	Comercial
π_E	4	Ground Fixed
λ_{R180k}	$0.0274 \frac{fallas}{10^6 horas}$	

Parámetro	Valor	Justificación
λ_b	0.0037	Resistor fijo de film
π_T	1.3	Peor caso 50°C
π_P	0.19	Consumo menor a 14mW
π_S	0.79	Estrés de potencia 0.056 ($\frac{Potencia\ disipada}{Potencia\ máxima} = \frac{14mW}{250mW}$)
π_Q	10	Comercial

π_E	4	Ground Fixed
λ_{R220k}	$0.0289 \frac{fallas}{10^6 horas}$	

Parámetro	Valor	Justificación
λ_b	0.0037	Resistor fijo de film
π_T	1.3	Peor caso 50°C
π_P	0.21	Consumo menor a 17mW
π_S	0.79	Estrés de potencia 0.068 ($\frac{Potencia\ disipada}{Potencia\ máxima} = \frac{17mW}{250mW}$)
π_Q	10	Comercial
π_E	4	Ground Fixed
λ_{R270k}	$0.0319 \frac{fallas}{10^6 horas}$	

Parámetro	Valor	Justificación
λ_b	0.0037	Resistor fijo de film
π_T	1.3	Peor caso 50°C
π_P	0.22	Consumo menor a 21mW
π_S	0.79	Estrés de potencia 0.084 ($\frac{Potencia\ disipada}{Potencia\ máxima} = \frac{21mW}{250mW}$)
π_Q	10	Comercial
π_E	4	Ground Fixed
λ_{R330k}	$0.0334 \frac{fallas}{10^6 horas}$	

El capacitor es though-hole de film poliéster de 63V

Parámetro	Valor	Justificación
λ_b	0.00051	Capacitor de film plástico
π_T	1.6	Peor caso 50°C
π_C	0.685	Capacitancia 0.015uF
π_V	1	Estrés de tensión 0.0056 ($\frac{Tensión\ aplicada}{Tensión\ máxima} = \frac{250V*\sqrt{2}/1001}{63V}$)
π_{SR}	1	Por ser de film
π_Q	1.5	Factor de calidad del encapsulado L
π_E	10	Ground Fixed
λ_{c15n}	$0.00838 \frac{fallas}{10^6 horas}$	

Por lo tanto, se llega a la siguiente tasa de fallas:

$$\lambda_{ten} = \lambda_{R1k} + \lambda_{R180k} + \lambda_{R220k} + \lambda_{R270k} + \lambda_{R330k} + \lambda_{c15n} = 0.14028 \frac{fallas}{10^6 horas}$$

Ahora que se tienen las tasas de fallas de los submódulos, se llega a que la del módulo "Sensores" está dado por:

$$\lambda_{sen} = \lambda_{int} + \lambda_{osc} + \lambda_{corr} + \lambda_{ten} = 6.5483 \frac{fallas}{10^6 horas}$$

Centro de control

El centro de control del Fluxus está formado por una placa de desarrollo Raspberry Pi. Para el producto final, se usará el microprocesador dentro de dicha placa que es el *BCM2836*, junto con el módulo para WiFi *BCM43438* y una memoria *EEPROM* integrada de 1MB.

El RBD de este módulo queda entonces de la siguiente manera:



El microprocesador tiene según datos del fabricante, un MTBF de 10 años. Es decir un $\lambda_{UP} = 11.42 \frac{fallas}{10^6 horas}$.

El módulo wifi no tiene representación en la norma. Se optó por simularlo como un integrado en serie con un inductor, que hace las veces de antena. Se tiene entonces:

Parámetro	Valor	Justificación
C ₁	0.08	Cantidad de compuertas estimadas
π _T	0.29	Peor caso 50°C
C ₂	0.026	8 pines
π _E	2	Ground fixed
π _Q	0.25	Clase S
π _L	1	Más de dos años en producción
λ _{wifi1}	$0.0003 \frac{fallas}{10^6 horas}$	

Parámetro	Valor	Justificación
λ _b	0.0003	Inductor fijo
π _T	1.4	Peor caso 50°C
π _Q	3	Sin especificación
π _E	6	Ground fixed
λ _{wifi2}	$0.00756 \frac{fallas}{10^6 horas}$	

Por lo tanto, la tasa de fallas del módulo WiFi será $\lambda_{wifi} = \lambda_{wifi1} + \lambda_{wifi2} = 0.00786$.

Por último, se tiene la memoria que se desarrolla a continuación.

Parámetro	Valor	Justificación
C ₁	0.0068	EEPROM de 1MB
π _T	0.61	Peor caso 50°C
C ₂	0.026	8 pines
π _E	2	Ground fixed

λ_{cyc}	0.27	Cálculo según fórmula
π_Q	0.25	Clase S
π_L	1	Más de dos años en producción
λ_{mem}	$0.0815 \frac{fallas}{10^6 horas}$	

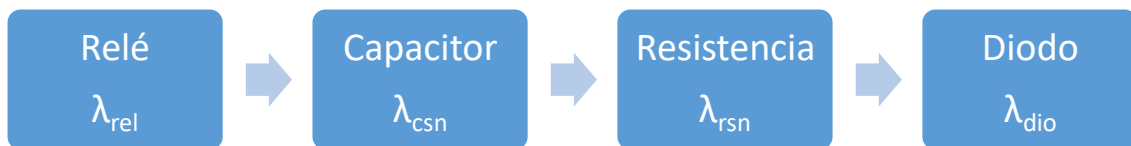
Se llega así a que la tasa de fallas del centro de control es de:

$$\lambda_{cc} = \lambda_{uP} + \lambda_{wifi} + \lambda_{mem} = 11.509 \frac{fallas}{10^6 horas}$$

Se observa en este caso que el principal aportante es el microprocesador.

Control de carga

El control de la carga se acciona mediante un relé *RZ03-1A4*. El mismo necesita de un snubber para el caso en que la carga sea inductiva y está formado por un capacitor *ECQUG*, una resistencia *PRO3* y un diodo *1n4148*. Se tiene entonces el siguiente diagrama RBD.



A continuación, se muestra el análisis del relé.

Parámetro	Valor	Justificación
λ_b	0.01	Peor caso 50°C y temperatura máxima 85°C
π_L	21.4	Estrés de carga 0.83, peor caso
π_C	1	No aplica
π_{cyc}	1	Menos de 10 ciclos por hora.
π_F	2	Solenoides, 10A
π_Q	2.9	Comercial
π_E	2	Ground fixed
λ_{rel}	$2.48 \frac{fallas}{10^6 horas}$	

El capacitor de snubber es de 100nF.

Parámetro	Valor	Justificación
λ_b	0.00051	Film poliéster metalizado
π_T	1.6	Peor caso 50°C
π_C	0.81	Capacitancia 0.1uF
π_V	1	Estrés de tensión 0.229 $\left(\frac{Tensión\ aplicada}{Tensión\ máxima} = \frac{405V}{1768V}\right)$
π_{SR}	1	Por tecnología
π_Q	3	Clase X1
π_E	10	Ground fixed
λ_{csn}	$0.0198 \frac{fallas}{10^6 horas}$	

La resistencia de snubber es de 120Ω .

Parámetro	Valor	Justificación
λ_b	0.0037	Resistor fijo de film de potencia
π_T	1	Por tipo
π_P	0.29	Consumo 42mW
π_S	0.88	Estrés de potencia 0.168 ($\frac{\text{Potencia disipada}}{\text{Potencia máxima}} = \frac{42mW}{250mW}$)
π_Q	3	Clase PR
π_E	4	Ground Fixed
λ_{rsn}	$0.0113 \frac{\text{fallas}}{10^6 \text{horas}}$	

El diodo es un *1n4148*.

Parámetro	Valor	Justificación
λ_b	0.001	Por ser para switching
π_T	2.2	Peor caso 50°C
π_S	0.054	Estrés menor a 0.3
π_C	1	Metálico
π_Q	5.5	Por encapsulado
π_E	6	Ground fixed
λ_{diodo}	$0.00392 \frac{\text{fallas}}{10^6 \text{horas}}$	

La tasa de fallas del control de cargas será entonces:

$$\lambda_{ctl} = \lambda_{rel} + \lambda_{csn} + \lambda_{rsn} + \lambda_{diodo} = 2.515 \frac{\text{fallas}}{10^6 \text{horas}}$$

Protección

Para el circuito de protección se empleó un fusible *F10AL250V* para la corriente y un varistor *ERZ* para la tensión.



Para el fusible:

Parámetro	Valor	Justificación
λ_b	0.01	Valor único
π_E	2	Ground fixed
λ_{fus}	$0.02 \frac{\text{fallas}}{10^6 \text{horas}}$	

Para el varistor:

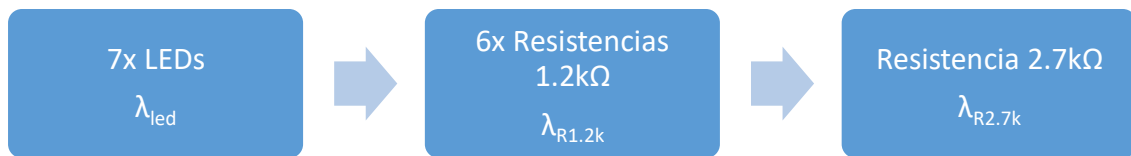
Parámetro	Valor	Justificación
λ_b	0.0037	Resistor variable no bobinado
π_T	1.8	Peor caso 50°C
π_P	0.068	Consumo menor a 1mW
π_S	0.79	Estrés de potencia 0.016 ($\frac{\text{Potencia disipada}}{\text{Potencia máxima}} = \frac{1mW}{60mW}$)
π_Q	10	Comercial
π_E	4	Ground Fixed
λ_{var}	$0.0143 \frac{\text{fallas}}{10^6 \text{horas}}$	

Por lo tanto, la tasa de fallas del módulo de protección será de:

$$\lambda_{pr} = \lambda_{fus} + \lambda_{var} = 0.0343 \frac{\text{fallas}}{10^6 \text{horas}}$$

Indicadores

Para los indicadores, se utilizaron siete leds de 3mm con sus respectivas resistencias. Son todas de 1.2k Ω salvo una que es de 2.7k Ω .



Para los LEDs:

Parámetro	Valor	Justificación
λ_b	0.00023	Por ser LED
π_T	2.1	Peor caso 50°C
π_Q	8	Encapsulado plástico
π_E	2	Ground Fixed
λ_{led}	$0.007728 \frac{\text{fallas}}{10^6 \text{horas}}$	

Para las resistencias de 1.2k Ω :

Parámetro	Valor	Justificación
λ_b	0.0037	Resistor fijo de film
π_T	1.3	Peor caso 50°C
π_P	0.17	Consumo menor a 1mW
π_S	0.79	Estrés de potencia 0.036 ($\frac{\text{Potencia disipada}}{\text{Potencia máxima}} = \frac{9mW}{250mW}$)
π_Q	10	Comercial
π_E	4	Ground Fixed
$\lambda_{R1.2k}$	$0.0258 \frac{\text{fallas}}{10^6 \text{horas}}$	

Para la Resistencia de 2.7kΩ:

Parámetro	Valor	Justificación
λ_b	0.0037	Resistor fijo de film
π_T	1.3	Peor caso 50°C
π_P	0.17	Consumo menor a 1mW
π_S	0.79	Estrés de potencia 0.036 ($\frac{\text{Potencia disipada}}{\text{Potencia máxima}} = \frac{9mW}{250mW}$)
π_Q	10	Comercial
π_E	4	Ground Fixed
$\lambda_{R2.7k}$	$0.0258 \frac{\text{fallas}}{10^6 \text{horas}}$	

La tasa de fallas del módulo de indicadores viene dada por:

$$\lambda_{ind} = 7 * \lambda_{led} + 6 * \lambda_{R1.2k} + \lambda_{R2.7k} = 1.86 \frac{\text{fallas}}{10^6 \text{horas}}$$

Sistema

Ahora que se tienen las tasas de falla de los módulos, sumando se obtiene la tasa del sistema:

$$\lambda_{sis} = \lambda_{ali} + \lambda_{sen} + \lambda_{cc} + \lambda_{ctl} + \lambda_{pr} + \lambda_{ind} = 32.76 \frac{\text{fallas}}{10^6 \text{horas}}$$

Esto implica un MTBF de 30524 horas es decir, aproximadamente tres años y medio. Este valor está por encima de los 2 años indicados en las especificaciones. Sin embargo, esto indica que la confiabilidad del sistema es de 0.56 los 2 años. Si se considera que la norma utilizada es antigua y excesivamente estricta por ser militar, es una buena estimación esperar que la tasa de fallas real sea tres veces menor. Es decir que la confiabilidad a los dos años sería de 0.83. Este valor es bastante bueno para un primer diseño, pero los productos que se lanzan al mercado normalmente tienen una confiabilidad mayor al 95% en su vida útil.

Si se quisiera dar una garantía en los dos años de vida útil, estoy significaría que el 17% de los productos tendrían que ser cubiertos por la empresa ya que fallarían. Esto sería un gran costo, es por eso por lo que debe mejorarse la confiabilidad.

Es importante destacar que casi un tercio de la tasa de fallas es debido a la fuente switching y casi otro tercio es debido al microprocesador encargado del centro de control. Por lo tanto, se concluye que, para aumentar notablemente la confiabilidad del sistema, idealmente deben cambiarse estos dos componentes por otros más confiables para la versión final.

12.4.1. Confiabilidad de Software

Para realizar el cálculo de la confiabilidad del software se utilizó el método de predicción de MUSA y el modelo de Shooman para realizar una estimación de la fiabilidad actual y futura del software. Se decidió utilizar ambos métodos porque tienen enfoques distintos y le daría una doble comprobación a la estimación buscada. Como el proyecto se divide en 3 estructuras que contienen software distinto, se decidió aplicar ambos métodos nombrados al software de adquisición de datos, el cual es el sistema más crítico e importante del proyecto. Sin embargo, para poder tener una estimación de la confiabilidad total, el modelo de Shooman fue aplicado al software de alto nivel implementado en el adaptador inteligente y en el centro de cómputos.

Software de Adquisición

Para el método de predicción de MUSA, se consideró la utilización del chip integrado Broadcom BCM2836, el cual posee una potencia de operación de 1.822 MIPS según *Dhrystone Performance Benchmark*. Antes de escribir el programa de adquisición se estimó un aproximado de 100 líneas de código fuente. Luego de escribirlo y probarlo, este cuenta con 120 líneas de código. Asumiendo un estándar de 6 defectos cada 1000 líneas de código fuente y una constante de MUSA de 4.7×10^{-7} fallas por defectos, se puede llegar al siguiente cálculo:

$$I = 1219 \text{ líneas} \cdot (2,5 \text{ instrucciones} / \text{líneas}) = 3047 \text{ instrucciones}$$

$$w_0 = 6 \text{ defectos} / 1000 \text{ líneas} \cdot 1219 \text{ líneas} = 7,314 \text{ defectos}$$

$$p = (1.822.000.000 \text{ inst} / \text{seg}) / 3047 \text{ inst} = 5,979 \times 10^5 / \text{seg}$$

$$\lambda_0 = k \cdot p \cdot w_0 = 4.2 \times 10^{-7} \cdot p \cdot w_0 = 1,83 \text{ fallas/seg}$$

Sin embargo, esta primera aproximación no es exacta. El resultado es irreal ya que el programa se ejecuta en un sistema operativo con varias operaciones en paralelo como también el hecho de que el programa no es secuencial y específicamente la operación a la base de datos, contabilizada como una línea de código, es muy costosa en tiempo. Teniendo en cuenta que el programa para adquisición de datos se ejecuta de forma periódica, con intervalos de tiempo estrictamente definidos, se propuso estimar el tiempo medio de ejecución de un período, y a partir de ahí predecir la confiabilidad. Los datos obtenidos se encuentran en la siguiente tabla.

Tiempo medio de muestreo	Tiempo de guardado
3.234 microsegundos	119 milisegundos

Utilizando la fórmula de predicción de MUSA se obtiene el siguiente resultado para la tasa de fallas:

$$\lambda_0 = k \cdot p \cdot w_0 = (4,2 \times 10^{-7}) \cdot 1/0,122234 \cdot 6/1000 = 2,06 \times 10^{-8} \text{ fallas/seg}$$

Lo que resulta en un tiempo medio entre fallas de aproximadamente 1 año y medio. Este resultado es integralmente lógico ya que la estimación de una actualización de software ronda el año. Sin embargo, este método sirve para estimar una tasa de fallas inicial, lo que no permite tener un estimado de la tasa de fallas del producto final, con todas sus fallas corregidas.

Para estimar la confiabilidad con el modelo de Shooman primero se contabilizaron las fallas catastróficas y los errores corregidos y residuales encontrados en el software durante la etapa de desarrollo. Estos se muestran en la siguiente tabla.

Semanas	Errores totales acumulados	Errores corregidos acumulados	Errores residuales acumulados	Fallas catastróficas acumuladas
1	5	4	1	0
2	9	7	2	1
3	11	9	2	1
4	13	12	1	1
5	14	13	1	1

Tomamos como parámetro de cálculo el segundo y el último día. En el segundo día la tasa de fallas es igual a $\lambda=0,002976$ fallas/h. En el último día, debido a no haber encontrado más fallas catastróficas, la tasa de fallas disminuyó a $\lambda=0,00119$ fallas/h. Con estos datos, utilizando una de las fórmulas de Shooman, se pueden estimar los errores totales:

$$\hat{E}_T = (\lambda_2 / \lambda_1 \cdot E_C(t_1) - E_C(t_2)) / (\lambda_2 / \lambda_1 - 1) = (0,4 \cdot 7 - 13) / (0,4 - 1) = 17$$

Estimando entonces la tasa de fallas:

$$\lambda = k / I_T \cdot E_r = \lambda_2 / (\hat{E}_T - E_C) \cdot E_r = 297,5 \text{ fallas} / 10^6 \text{ hs}$$

Esto equivale a un MTBF de 3361 horas.

13. Conclusiones

13.1. Cumplimiento de objetivos

El objetivo principal de este proyecto era brindar a los usuarios, sin conocimientos técnicos, la posibilidad de conocer, controlar, limitar y/o reducir el consumo de los electrodomésticos de su hogar. A través de la interfaz gráfica y de herramientas como las plantillas estándar se comprobó la facilidad y comodidad que éstas presentan para poder conocer el consumo y gasto que registra cada electrodoméstico. De esta forma, y por medio del uso del relé y del timer, entre otros, se dio al usuario la capacidad de poder controlar y limitar este gasto que va conociendo de cada electrodoméstico. Así, teniendo la información que el Fluxus va recopilando y utilizando las herramientas de control que el mismo brinda, el usuario es capaz de reducir el consumo energético dentro de su casa, cumpliendo así con el objetivo principal que es el ahorro.

Por otro lado, se lograron realizar los estudios correspondientes de factibilidad tecnológica, económica y de marco legal, para poder asegurar así el desarrollo óptimo del proyecto y prever cualquier contratiempo que pudiera surgir en relación con estas materias. Por un lado, se analizaron las distintas alternativas para la implementación de cada módulo, eligiendo la más conveniente luego de un exhaustivo estudio. Luego se analizaron costos, gastos, demanda de mercado, proyecciones, análisis de inversión y demás estudios correspondientes al área económica para poder garantizar la sustentabilidad del proyecto en dicho carácter. Por último, se tuvieron en cuenta las distintas normas y resoluciones que, dentro del territorio argentino, garantizan la seguridad a la hora de producir equipamiento electrónico tales como el Fluxus. De esta forma, se logró asegurar la viabilidad del proyecto en las distintas áreas para poder desarrollar el Fluxus y lanzarlo al mercado.

13.2. Lecciones aprendidas

Al ser éste un proyecto de gran envergadura, es decir, de un nivel de complejidad con el que nunca se había trabajado a lo largo de la carrera, se destaca la importancia de haber tenido una organización lo más completa posible. Se hace especial referencia a la factibilidad de tiempos y a su constante actualización, evitando así retrasos drásticos.

Al realizar estudios previos al diseño como las DFMEAs, la casa de calidad, las encuestas y los requerimientos, se logra armar un diseño mucho más robusto. Esto fue de suma importancia para no caer en errores o desvíos que podían haber sido previstos a través de estos métodos, toda vez que, si bien llevó su tiempo realizar este tipo de análisis, es mucho mayor el tiempo y los recursos que se ahorran si se tienen que ir corrigiendo dichos errores a medida que van surgiendo. Es por esto por lo que se destaca la indispensabilidad de trabajar siguiendo estos lineamientos.

Por último, se destaca la gran importancia de hacer un estudio exhaustivo del mercado y los componentes que se ofrecen en los distintos proveedores. Esto resulta en la posibilidad de realizar un mejor proyecto y a un costo menor ya que constantemente están lanzándose al mercado nuevos productos que facilitan el desarrollo de nuevos proyectos.

13.3. Recomendaciones para futuros diseños

Luego de diseñar el Fluxus y realizar las pruebas pertinentes, se identificaron algunas cuestiones que vale la pena mencionar para tener en cuenta al desarrollar el producto final o futuras versiones.

Para empezar, se observó que cuando el relé está abierto hay una corriente menor a los 10 mA que se escapa a través del snubber. Esto, si bien no significa mucho consumo, no debería estar presente y se aconseja eliminarlo para futuras versiones. Para esto, una solución sería agregar un transistor en serie al capacitor que abra el circuito unos segundos luego de la apertura del relé. De esta forma se impide el paso de la corriente de pérdida.

Por otro lado, si bien se considera que los lenguajes de programación escogidos fueron los correctos, es necesario optimizar el código presente tanto en los SP como en el centro de cómputos. Principalmente debe trabajarse en la comunicación entre dichos módulos para hacer la experiencia del usuario lo más fluida y cómoda posible. También es necesario que el software sea lo más liviano y eficiente posible ya que cualquier complicación en dicho código implica que la RPi consume más recursos y por lo tanto tiene más posibilidades de enlentecerse o incluso fallar.

Por otro lado, debe analizarse la alternativa de cambiar la fuente de alimentación y el microprocesador utilizados. Los dos componentes representan casi dos tercios de la tasa de fallas del SP. Esto significa que la vida útil podría extenderse más del 50% si se logran elegir componentes más adecuados. Lógicamente deberá hacerse un nuevo análisis de costos y factibilidad económica ya que seguramente al escogerse componentes de mayor confiabilidad, esto conlleve un aumento en los insumos.

Finalmente, se aconseja analizar otros protocolos de comunicación que no sean WiFi. Si bien se es consciente de que es un protocolo simple y confiable, en algunos casos puede ser algo lento y lógicamente precisa de un router para poder funcionar. Otros como el ZigBee, en cambio, se conectan directamente entre módulos y suelen ser más rápidos.

14. Bibliografía

- [1] R. Muras, A. Melamud, N. Ortolani, R. Martínez de Vedia y A. Einstoss, «Los subsidios energéticos en Argentina - Resumen ejecutivo,» Diciembre 2015. [En línea]. Available: <http://web.iae.org.ar/wp-content/uploads/2015/12/LOS-SUBSIDIOS-ENERG--TICOS-EN-ARGENTINA-RESUMEN-EJECUTIVO.pdf>. [Último acceso: 20 Junio 2018].
- [2] KPMG, «Tarifas eléctricas - Congelamiento, subsidios e impacto del ajuste,» Mayo 2016. [En línea]. Available: <https://assets.kpmg.com/content/dam/kpmg/xx/pdf/2016/08/KPMG-Tarifas-Elctricas-Mayo-2016.pdf>. [Último acceso: 20 Junio 2018].
- [3] D. Cabot, «Caen los subsidios por primera vez en 10 años,» *La Nación*, 19 Mayo 2016.
- [4] Texas Instruments, «TL08xx JFET-Input Operational Amplifiers,» Enero 2014. [En línea]. Available: <http://www.ti.com/lit/ds/symlink/tl082.pdf>. [Último acceso: 20 Junio 2018].
- [5] Würth Elektronik, «Transformer 750817015,» [En línea]. Available: <http://katalog.wonline.de/ctm/datasheet/750817015.pdf>. [Último acceso: 20 Junio 2018].
- [6] Analog Devices Inc., «Data Sheet ADE9153A - Energy Metering IC with Autocalibration,» Febrero 2018. [En línea]. Available: <http://www.analog.com/media/en/technical-documentation/data-sheets/ade9153a.pdf>. [Último acceso: 20 Junio 2018].
- [7] Allegro MicroSystems LLC, «ACS724: Automotive-Grade, Galvanically Isolated Current Sensor IC With Common-Mode Field Rejection in a Small-Footprint SOIC8 Package,» [En línea]. Available: <https://www.allegromicro.com/en/Products/Current-Sensor-ICs/Zero-To-Fifty-Amp-Integrated-Conductor-Sensor-ICs/ACS724.aspx>. [Último acceso: 20 Junio 2018].
- [8] Texas Instruments, «INA225 36-V, Programmable-Gain, Voltage-Output, Bidirectional, Zero-Drift Series, Current-Shunt Monitor,» Marzo 2014. [En línea]. Available: <http://www.ti.com/lit/ds/symlink/ina225.pdf>. [Último acceso: 24 Junio 2018].
- [9] C. y. M. Secretaría de Industria, «LEALTAD COMERCIAL: Resolución 92/98,» 16 Febrero 1998. [En línea]. Available: <http://servicios.infoleg.gob.ar/infolegInternet/anexos/45000-49999/49285/texact.htm>.
- [10] EPA, «Emission Factors for Greenhouse Gas Inventories,» 19 Noviembre 2015. [En línea]. Available: https://www.epa.gov/sites/production/files/2015-12/documents/emission-factors_nov_2015.pdf. [Último acceso: 31 Octubre 2018].

15. Anexos técnicos

Los anexos incluidos como archivos adjuntos se encuentran en la carpeta “15. Anexos técnicos”.

15.1. Esquemáticos

Ver archivo “15.1 Placa Fluxus.pdf”.

15.2. Planos de PCB

Ver archivo “15.2 PCB Fluxus.pdf”.

15.3. Listado de partes y componentes (BOM)

Ver archivo “15.3 BOM ADE Board.xls”

15.4. Códigos de software

15.4.1. Cálculo del error del sensor de tensión con divisor resistivo

```

%% Valores
%Tensiones
V = 5; % Vref
Vi = 220;
Vimax = 260;

%TL082
Vio = 9e-3;
Iio = 10e-9;
Ib = 20e-9;
RiAO = 1e12;

%% Cálculos
%Adaptación señal
A = 2.4/(Vimax*sqrt(2));
B = 1/(2*(1-A));

%Resistencias
R1 = 1.5e6;
R2 = R1/(1-A)-R1;
R2 = 1/(1/10e3+1/680e3);
e1 = 0.001;

R3 = 4.7e3;
R4 = R3/B-R3;
R4 = 1/(1/5.6e3+1/27e3);
e2 = 0.005;

%R2 vs RiAO
R2Ri = R2/RiAO;

%Ganancias reales

```

```

Ar = R2 / (R1+R2);
Br = R3 / (R3+R4);

%Potencias
PR1 = (Vi - (Ar*Vi + (1-Ar)*Br*V))^2/R1;
PR2 = (Ar*Vi + (1-Ar)*Br*V - Br*V)^2/R2;
PR3 = (Br*V)^2/R3;
PR4 = ((1-Br)*V)^2/R4;

%Offset
Voff_Ibm = 0;
IbM = Ib + Iio/2;
Voff_IbM = IbM * 1/(1/R1+1/R2);
deltaVoff = Vio + Voff_IbM + Voff_Ibm;

%ADC
deltaVadc = 0;

%Error tensión
% vMed = sqrt(1/A^2*((Ba*(1-Aa)*R-B*(1-A)*V)^2+Aa^2*T^2));

deltaAa = 2*R1*R2*e1/(R1+R2)^2;
deltaBa = 2*R3*R4*e2/(R3+R4)^2;
deltaVa = 2.5e-2*5; %%se puede mejorar con el MAX6126

Aa = Ar;
Ba = Br;
Va = V;
T = 220;

deltaVmed_A = (2*Aa*T^2 - 2*Ba*Va*((1 - Aa)*Ba*Va - (1 -
Ar)*Br*V))/(2*Ar^2*sqrt((Aa^2*T^2 + ((1 - Aa)*Ba*Va - (1 -
Ar)*Br*V)^2)/Ar^2));

delta2Vmed_B = -(((1 - Aa)^2*Va^2*((1 - Aa)*Ba*Va - (1 -
Ar)*Br*V)^2)/(Ar^4*(Aa^2*T^2 + ((1 - Aa)*Ba*Va - (1 -
Ar)*Br*V)^2)/Ar^2)^(3/2)) + ((1 - Aa)^2*Va^2)/(Ar^2*sqrt((Aa^2*T^2 +
((1 - Aa)*Ba*Va - (1 - Ar)*Br*V)^2)/Ar^2));

delta2Vmed_V = ((1-Aa)^2*Ba^2*Aa^2*T^2) / (2*A*(Aa^2*T^2+((1-
Aa)*Ba*Va-B*(1-A)*V)^2)^(3/2));

deltaVmedRR = abs(deltaVmed_A)*deltaAa +
1/2*abs(delta2Vmed_B)*deltaBa^2 + 1/2*abs(delta2Vmed_V)*deltaVa^2;

deltaVmed = sqrt(deltaVmedRR^2 + deltaVoff^2 + deltaVadc^2);

eVmed = deltaVmed/T*100

```

Salida: eVmed = 0.2972

15.4.2. Cálculo del error del sensor de corriente con INA225 y shunt máximo

```

%Valores
ipmax = 10*sqrt(2);

```



```

ip = 377e-3*sqrt(2);      %377mA 100% con 2.5% en la fuente. 121mA con
integrado
%ip = ipmax;

Rsh = 6.6e-3;
Rsha = Rsh;
eRsh = 0.1e-2;
R5 = 100e3;
R6 = 100e3;
eR56= 1e-2;

G1 = 25;
G2 = 50;
G3 = 100;
G4 = 200;
G = G1;
Ga = G;

Vs = 5;
eVs = 2.5e-2;
Voffcm = 0;
Vr = (Vs - 200e-3 - eVs*Vs - 10e-3)/2 + 10e-3;
Vra = Vr;

deltaTfunc = 80;
Rs = 0;
eRs = 0;

%Derivadas parciales
der_I_Rsha = ip^2/2*Ga^2*Rsh / ( G * Rsh *
sqrt(ip^2/2*Rsha^2*Ga^2+(Ga*Voffcm+Vra-Vr)^2) );
der_I_Ga = ( ip^2/2*Rsha^2*Ga + (Ga*Voffcm+Vra-Vr)*Voffcm ) / ( G *
Rsh * sqrt(ip^2/2*Rsha^2*Ga^2+(Ga*Voffcm+Vra-Vr)^2) );
der2_I_Vra = ip^2/2*Rsha^2*Ga^2 / ( G * Rsh *
(ip^2/2*Rsha^2*Ga^2+(Ga*Voffcm+Vra-Vr)^2)^(3/2) );
der2_I_Voffcm = ip^2/2*Rsha^2*Ga^4 / ( G * Rsh *
(ip^2/2*Rsha^2*Ga^2+(Ga*Voffcm+Vra-Vr)^2)^(3/2) );

%Deltas
deltaRsh = eRsh*Rsh;
deltaGa = (0.3e-2+0.01e-2+15*deltaTfunc/1e6)*G +
50e3*41/(41*Rs+50e3)^2*eRs*Rs;
deltaVra = 2*eR56*R5*R6/(R5+R6)^2*Vs + R5/(R5+R6)*eVs*Vs;
deltaVoffcm = 261e-6;

%Error
deltaI = der_I_Rsha*deltaRsh + der_I_Ga*deltaGa +
1/2*der2_I_Vra*deltaVra^2 + 1/2*der2_I_Voffcm*deltaVoffcm^2;
eI = deltaI / (ip/sqrt(2));

%Rsh max
Rshmax = (Vs - 200e-3 - eVs*Vs - 10e-3) / 2 / G1 / ipmax;

```

Salida:
Rshmax = 6.6e-3
eI = 1 (100% a corriente mínima)
eI = 0.0067 (0.67% a corriente máxima)

15.4.3. Adaptador inteligente: Programa de adquisición

Ver subcarpeta “15.4.3 Programa de adquisición”.

15.4.4. Adaptador inteligente: Programa de conectividad

Ver archivo “15.4.4 Programa de conectividad.pdf”

15.5. Hojas de datos de componentes

Ver subcarpeta “15.5 Datasheets”.

15.6. Hojas de aplicación, etc.

Ver subcarpeta “15.6 Hojas de aplicacion”.

15.7. Normas

15.7.1. Aislación eléctrica

La norma IRAM 2325 es una guía para la evaluación del estado de la aislación eléctrica. Según el segundo párrafo del apartado 3.2 de dicha norma, “En caso de que la norma IRAM particular para el equipamiento a ensayar, no prescriba alguno (s) de los elementos antes citados para realizar el ensayo de resistencia de aislación, [...], se puede aplicar directamente lo recomendado en esta guía”. En el anexo A de dicha norma se presentan los “valores mínimos recomendados de la resistencia de aislación y del índice de polarización”.

En el dispositivo en cuestión se deberán aislar los sensores, la fuente, la línea de tensión y la carga con los bloques funcionales de baja tensión, es decir, el microcontrolador, los indicadores LED, el display, los botones y la comunicación inalámbrica. Además, deberá presentar una aislación eléctrica entre los conductores de alta tensión y el exterior de la carcasa.

Según el anexo A se dividen en 4 categorías de aislación: Transformadores de potencia nominal mayor a 100 kVA (A.2.2), transformadores en baño de aceite (A.2.3), cables (A.2.4) y fórmula general derivada de máquinas eléctricas rotativas (A.2.1). Como el dispositivo se mantiene dentro de la última categoría, la ecuación a utilizar para determinar la resistencia mínima de aislación se indica en (1).

$$RA_{MIN}(20\text{ }^{\circ}C) = 4M\Omega kV (0.22\text{ kV}+1\text{ kV})=4.88\text{ M}\Omega \quad (1)$$

Además de la resistencia mínima, la norma especifica un valor mínimo recomendable para el índice de polarización que sería la relación entre resistencia de aislación medidas a 10 minutos y a 1 minuto de aplicada la tensión de entrada nominal. Esta se especifica en la fórmula (X).

$$IP = RA(10min)RA(1min)$$

Según la tabla A de dicha norma, se muestran los valores recomendados de esta magnitud según IEEE 43-1974. El dispositivo en cuestión trabaja con potencias aparentes menores a 10000 kVA y a su vez entra en la categoría A de aislación térmica según la norma IRAM 2180 e IEC 85, por lo que el valor mínimo del índice de polarización es de 1,5.

15.7.2. Otras normas

Ver subcarpeta “15.7 Normas”.

15.8. Otra Documentación Técnica

15.8.1. Cálculo de costos

Ver archivo “15.8.1 Calculo de costos.xlsx”.

15.8.2. Análisis de inversión

Ver archivo “15.8.1 Analisis de inversion.pdf”.

15.8.3. Programación de tareas

Ver archivo “15.8.3 Programación de tareas.pdf”.

15.8.4. Duración del proyecto

Ver archivo “15.8.4 Duración del proyecto.xlsx”.

16. Anexos varios

16.1. Encuesta para análisis de mercado (12/10/2016)

***Required**

1. Email address *

2. Edad *

Como proyecto final de carrera estamos desarrollando un medidor-controlador de consumo eléctrico para electrodomésticos (Smart Plug). Es un dispositivo compacto que se enchufa a la pared, al que se le conecta el aparato a medir y controlar, similar a este:



Para poder controlar varios medidores de forma centralizada y también desde fuera de casa, se incluye un Hub. Los medidores se conectan inalámbricamente con éste, que a su vez se conecta a internet. Es un aparato pequeño que queda fijo y siempre conectado, similar a este:



A continuación te vamos a hacer una serie de preguntas para que nos ayudes a valorar nuestro producto y a entender cuáles son las necesidades de nuestros potenciales clientes.

3. ¿Cuál es aproximadamente tu consumo eléctrico por bimestre? *

Podés encontrarlo en tu última factura de luz. (Precios mensuales estimados para el Gran Buenos Aires)

Mark only one oval.

- Menor a 500 kWh (aprox. \$200)
- Entre 500 kWh y 1000 kWh (aprox. entre \$200 y \$450)
- Entre 1000 kWh y 2000 kWh (aprox. entre \$450 y \$1000)
- Mayor a 2000 kWh (aprox. \$1000)
- No lo sé

4 ¿Cuál de estos formatos preferirías para el Smart Plug? *

Siempre manteniendo todas las funcionalidades de medición y control de forma inalámbrica. Mark only one oval.



- Display grande Skip to question 4. Display chico Skip to question 4.



- Sin display Skip to question 5.

Conectividad interna

5. ¿Qué tanto te importa que se pueda monitorear y controlar el Smart Plug inalámbricamente?

*

Es decir, a través de una app o página web dentro de casa. Mark only one oval.

1	2	3	4	5		
Muy poco	<input type="radio"/>	<input type="radio"/>	<input type="radio"/>	<input type="radio"/>	<input type="radio"/>	Mucho

Conectividad externa

6 ¿Qué tanto te importa que se pueda monitorear y controlar el Smart Plug desde fuera de casa? *

Mark only one oval.

1	2	3	4	5		
Muy poco	<input type="radio"/>	<input type="radio"/>	<input type="radio"/>	<input type="radio"/>	<input type="radio"/>	Mucho

Funciones

Indicá qué tanto te importan cada una de las siguientes funciones:

7. Medición de consumo actual, máximo, acumulado y proyectado *

Tanto en kWh como su conversión a \$. Mark only one oval.

1	2	3	4	5		
Muy poco	<input type="radio"/>	<input type="radio"/>	<input type="radio"/>	<input type="radio"/>	<input type="radio"/>	Mucho

8. Medición de parámetros eléctricos *

Tensión, corriente, factor de potencia (coseno ϕ) y frecuencia. Mark only one oval.

1	2	3	4	5		
Muy poco	<input type="radio"/>	<input type="radio"/>	<input type="radio"/>	<input type="radio"/>	<input type="radio"/>	Mucho

9. Poder encender/apagar el electrodoméstico conectado * Mark only one oval.

1	2	3	4	5		
Muy poco	<input type="radio"/>	<input type="radio"/>	<input type="radio"/>	<input type="radio"/>	<input type="radio"/>	Mucho

10. Poder dimerizar el electrodoméstico conectado * (Siempre que se pueda: iluminación, estufas eléctricas, etc.) Mark only one oval.

1	2	3	4	5		
Muy poco	<input type="radio"/>	<input type="radio"/>	<input type="radio"/>	<input type="radio"/>	<input type="radio"/>	Mucho

11 Función timer *

Programación de encendido y apagado en distintos horarios. Mark only one oval.

1	2	3	4	5		
Muy poco	<input type="radio"/>	<input type="radio"/>	<input type="radio"/>	<input type="radio"/>	<input type="radio"/>	Mucho

12. Regulación de consumo *

Apagar y encender el electrodoméstico automáticamente a lo largo del día de modo que su consumo no supere un cierto valor programado por el usuario. Mark only one oval.

1	2	3	4	5		
Muy poco	<input type="radio"/>	<input type="radio"/>	<input type="radio"/>	<input type="radio"/>	<input type="radio"/>	Mucho

13. Análisis y comparación de consumo *

Se le indica al smart plug qué aparato tiene conectado (heladera, aire acondicionado, TV, etc.) y se compara su consumo medido con el consumo típico para ese aparato, indicando si es demasiado alto.

Mark only one oval.

1	2	3	4	5		
Muy poco	<input type="radio"/>	<input type="radio"/>	<input type="radio"/>	<input type="radio"/>	<input type="radio"/>	Mucho

14. Protección por baja y alta tensión *

Desconecta el electrodoméstico en esos casos. Mark only one oval.

1	2	3	4	5		
Muy poco	<input type="radio"/>	<input type="radio"/>	<input type="radio"/>	<input type="radio"/>	<input type="radio"/>	Mucho

15. Compatibilidad con Smart Grids *

Capacidad de comunicarse con el medidor inteligente del proveedor de electricidad (si lo hubiera), diferenciación entre tarifas pico/valle para la medición y regulación del consumo (si las hubiera), posibilidad de participación de programas de regulación del consumo del proveedor de electricidad (si los hubiera).

Mark only one oval.

1	2	3	4	5		
Muy poco	<input type="radio"/>	<input type="radio"/>	<input type="radio"/>	<input type="radio"/>	<input type="radio"/>	Mucho

Características

Indicá qué tanto te importan cada una de las siguientes características:

16 Bajo consumo *

Menor que el de una lámpara LED (tanto para el Smart Plug como el Hub).
Mark only one oval.

1	2	3	4	5		
Muy poco	<input type="radio"/>	<input type="radio"/>	<input type="radio"/>	<input type="radio"/>	<input type="radio"/>	Mucho

17. Alta precisión de las mediciones *

Error menor al 3% Mark only one oval.

1	2	3	4	5		
Muy poco	<input type="radio"/>	<input type="radio"/>	<input type="radio"/>	<input type="radio"/>	<input type="radio"/>	Mucho

18. Bajo peso *

Menor que el de un cargador de computadora portátil (tanto para el Smart Plug como el Hub). Mark only one oval.

1	2	3	4	5		
Muy poco	<input type="radio"/>	<input type="radio"/>	<input type="radio"/>	<input type="radio"/>	<input type="radio"/>	Mucho

19. Facilidad de uso e instalación * Mark only one oval.

1	2	3	4	5		
Muy poco	<input type="radio"/>	<input type="radio"/>	<input type="radio"/>	<input type="radio"/>	<input type="radio"/>	Mucho

20. Buena calidad de las terminaciones *

(plástico, botones, display, enchufe) Mark only one oval.

1	2	3	4	5		
Muy poco	<input type="radio"/>	<input type="radio"/>	<input type="radio"/>	<input type="radio"/>	<input type="radio"/>	Mucho

21. Alta durabilidad *

Mayor a 3 años de uso continuo. Mark only one oval.

1	2	3	4	5		
Muy poco	<input type="radio"/>	<input type="radio"/>	<input type="radio"/>	<input type="radio"/>	<input type="radio"/>	Mucho

22 Apto uso en ambientes húmedos *

Por ejemplo, el exterior de la casa sin estar directamente expuesto a la lluvia.
Mark only one oval.

	1	2	3	4	5	
Muy poco	<input type="radio"/>	<input type="radio"/>	<input type="radio"/>	<input type="radio"/>	<input type="radio"/>	Mucho

23. Posibilidad de conexión inalámbrica directa al Smart Plug *
Sin necesidad de contar con el Hub. Mark only one oval.

	1	2	3	4	5	
Muy poco	<input type="radio"/>	<input type="radio"/>	<input type="radio"/>	<input type="radio"/>	<input type="radio"/>	Mucho

Valoración final

24. ¿Compraría nuestro producto? * Mark only one oval.

- Sí, si el ahorro que me genera es significativo
- Sí, aunque el ahorro que me genere sea pequeño
- No

25. Si contestaste que no, ¿por qué?

26. ¿Cuánto creés que vale el Smart Plug? (en pesos argentinos) *
Se requiere uno por cada electrodoméstico a medir/controlar independientemente.



27. ¿Cuánto creés que vale el Hub? (en pesos argentinos) *
Se requiere solamente uno para controlar todos

los Smart Plugs de una casa. Permite controlarlos remotamente.



28. Comentarios
